

COOLIUS

A10

Станция для обслуживания систем кондиционирования, в которых используется хладагент R134a

Руководство по эксплуатации



RU Перевод оригинального руководства по эксплуатации

Введение

Уважаемый покупатель,

Благодарим вас за приобретение этого изделия.

Для обеспечения безопасной эксплуатации и соответствия требованиям необходимо придерживаться инструкций, приведенных в настоящем руководстве!

Перед первым использованием машины необходимо прочитать руководство по эксплуатации полностью. Следуйте всем инструкциям по эксплуатации и технике безопасности!

Все названия компаний и изделий являются торговыми марками, принадлежащими их соответствующим владельцам. Все права защищены.

При возникновении вопросов обратитесь к сервисному партнеру в вашей стране. *См. раздел 9 Контактные сведения и поддержка стр. 41*

Настоящее оборудование соответствует требованиям действующих директив ЕС.

2014/68/EC (PED)

2006/42/EC

2014/30/EC

2014/35/EC

Декларацию соответствия можно получить в компании: www.coolius-ac.com

WOW! Würth Online World GmbH

Via della Punta 6/2

48018 Faenza (RA)

Italy (Италия)

+39 0546 - 060461



1 Важные примечания к инструкциям по эксплуатации	5
Предназначение настоящего руководства по эксплуатации	5
Отказ от ответственности	5
1.1 Важная информация о хладагенте	6
Классификация безопасности и сведения о хладагенте	6
1.2 Предупреждающие знаки	7
1.3 Предусмотренное назначение	7
2 Важные инструкции по безопасности	7
2.1 Глоссарий терминов	7
2.2 Общие правила безопасности	8
2.3 Рекомендации по обращению с хладагентами	8
2.4 Предохранительные устройства	9
2.5 Выпуск неконденсирующихся газов	9
2.6 Предохранительная система вентиляции	9
2.7 Условия эксплуатации	9
3 Эксплуатация оборудования	10
3.1 Распаковка и проверка комплектности	10
3.2 Описание оборудования	10
3.2.1 Панель управления	10
3.2.2 Оборудование	11
3.3 Транспортный фиксатор	12
3.4 Перемещение оборудования	12
3.5 Включение и выключение	12
4 Подготовка к эксплуатации и настройки	13
4.1 Включение оборудования	13
Первое включение оборудования	13
Разблокирование оборудования	14
4.2 Использование принтера	14
4.3 Загрузка отчета по сервису	15
4.4 Выбор программы	17
Обзор меню	17
4.5 Настройка	18
4.5.1 Настройка машины	18
4.5.2 Время-Дата	19
4.5.3 Данные о компании	20
4.6 Служебные сообщения	20
4.7 Сообщения об ошибках	21
4.8 Заправка резервуара	21
5 Программы	23
5.1 Замена контейнера с маслом	23
5.2 Быстрое обслуживание	24
Откачка	24
Вакуумирование / Заправка системы кондиционирования	24
5.3 Полное обслуживание	26
5.4 База данных системы кондиционирования	27
5.5 БД ВЛАДЕЛЬЦЕВ	28
5.5.1 Создание записи о машине	28

5.5.2	Выбор машины	29
5.5.3	Порядок действий для изменения или удаления сохраненной записи о машине	29
5.6	Открытие программы	30
5.6.1	Откачка	30
5.6.2	Вакуумирование	31
5.6.3	Заправка системы кондиционирования воздуха	31
5.6.4	Проверка давления в системе кондиционирования	31
5.7	Промывка системы кондиционирования (требуется КОД РАЗБЛОКИРОВКИ)	33
6	Техническое обслуживание	34
6.1	История операций	34
6.2	Следующее обслуживание	34
6.3	Сброс счетчика (требуется КОД РАЗБЛОКИРОВКИ)	35
6.4	Замена фильтра	36
6.5	Замена масла в вакуумном насосе	37
6.6	Отчет	38
6.7	Обнуление весов	38
7	Технические характеристики	39
8	Утилизация	40
8.1	Хранение в течение длительного времени	40
8.2	Утилизация отработанных жидкостей	40
8.3	Утилизация упаковки	40
8.4	Сдача старого устройства в лом	40
9	Контактные сведения и поддержка	41
9.1	Сервисный портал COOLIUS-AC.COM	41

1 Важные примечания к инструкциям по эксплуатации

Конструкция оборудования **COOLIUS A10** отличается долговечностью и высокой эксплуатационной надежностью, а также максимальным уровнем безопасности для пользователя.



Настоящее руководство по эксплуатации является неотъемлемой частью оборудования. Прежде чем приступить к эксплуатации оборудования, следует внимательно прочитать руководство.

- Пользователь несет ответственность за надлежащее использование оборудования в соответствии с инструкциями, приведенными в данном руководстве по эксплуатации.
- Производитель не несет ответственность за ущерб, нанесенный людям, животным и (или) предметам вследствие ненадлежащего использования, отличного от описанного в этом руководстве по эксплуатации.
- Производитель оставляет за собой право вносить в оборудование изменения технического и эстетического характера без предварительного уведомления.

Предназначение настоящего руководства по эксплуатации

- Предоставление пользователю всей информации, необходимой для эксплуатации устройства, начиная с покупки и заканчивая утилизацией этого оборудования.
- Обеспечение максимальной поддержки для сотрудников, в обязанности которых входит эксплуатация и техническое обслуживание оборудования.

В случае необходимости получения специальной информации, а также по поводу запросов на получение технической помощи или запасных частей обращайтесь к сервисному партнеру в вашей стране.

Отказ от ответственности



Созданию настоящего руководства было уделено много внимания. В случае обнаружения упущений или неточностей уведомите о них сервисного партнера в своей стране в письменном виде.

Производитель не несет ответственности за технические или типографские ошибки и оставляет за собой право в любое время вносить изменения в сведения о продукте и инструкции по эксплуатации без предварительного уведомления.

Оборудование, поставляемое с данным руководством, может отличаться от приведенных в этом документе иллюстраций.

1.1 Важная информация о хладагенте



Примечание. Вся приведенная в настоящем руководстве информация является актуальной на дату его печати.



Внимание! Настоящее оборудование предназначено исключительно для хладагента R134a. Его конструкция выполнена в соответствии со всеми рекомендациями европейского стандарта EN 378:2010

Классификация безопасности и сведения о хладагенте

Классификация хладагента приводится в таблице Е.1 (Классификация хладагентов) Приложения Е (обязательного) европейского стандарта EN 378-1:2008 + A1: 2010 (Е) (EN 378-1:2011)

В зависимости от производителя данный хладагент может иметь другие наименования!



Дополнительная информация по хладагенту приводится в ПАСПОРТЕ БЕЗОПАСНОСТИ, составленном в соответствии с Регламентом (ЕС) № 1907/2006 (MSDS).

ПАСПОРТ БЕЗОПАСНОСТИ должен быть предоставлен в распоряжение операторов и сотрудников, выполняющих эксплуатацию оборудования!

1.2 Предупреждающие знаки



Этот предупреждающий знак указывает на то, что сопутствующее ему сообщение связано с личной безопасностью. Слова «Опасно!», «Внимание!» и «Осторожно!» соответствуют различным степеням опасности. Несоблюдение или ненадлежащее соблюдение таких инструкций может привести к смерти или травмированию людей и (или) повреждению имущества.



Не приступайте к эксплуатации оборудования, не прочитав и не усвоив соответствующие примечания по безопасности. Прочитайте это руководство по эксплуатации полностью.

1.3 Предусмотренное назначение

Оборудование предназначено исключительно для технического обслуживания автомобильных систем кондиционирования воздуха.



Осторожно! *Использование не по назначению может привести к получению травм.*

К эксплуатации оборудования допускаются только сотрудники с надлежащей квалификацией. Эти пользователи должны иметь знания об основах холодильного оборудования, холодильных систем, хладагентов и потенциальных опасностях, связанных с устройствами под высоким давлением.

2 Важные инструкции по безопасности

Пользователь должен соблюдать «общие правила безопасности» и эксплуатировать оборудование в соответствии с «предусмотренным назначением» и инструкциями, приведенными в настоящем руководстве по эксплуатации.

Таким образом, при соблюдении приведенных ниже общих правил безопасности, правильной эксплуатации и обслуживании оборудования пользователь не подвергается риску.

2.1 Глоссарий терминов

- **Оборудование** — оборудование, в отношении которого составлено настоящее руководство по эксплуатации.
- **Хладагент** — жидкость, указанная на паспортной табличке.
- **Система кондиционирования воздуха** — система кондиционирования воздуха в транспортном средстве.
- **Внешний контейнер** — новый хладагент, используемый для заправки внутреннего контейнера.
- **Внутренний контейнер** — резервуар для хранения хладагента.
- **Процесс** — выполнение определенной функции (например, откачки).
- **Цикл** — выполнение большого количества процессов.
- **Откачка** — откачка хладагента в любом состоянии и его хранение в контейнере вне системы кондиционирования, без необходимости каких-либо анализов или обработок.
- **Рециркуляция** — снижение количества загрязняющих веществ в использованных хладагентах с помощью выделения масла, извлечения неконденсирующихся газов и их однократных или нескольких проходов через элементы, которые позволяют снизить влажность, кислотность и газы.
- **Утилизация** — откачка хладагента для хранения с целью дальнейшего распространения или утилизации.
- **Вакуумирование** — этап, на котором из системы кондиционирования воздуха с помощью вакуумного насоса извлекаются воздух и влага.
- **Заправка масла** — введение масла в систему кондиционирования с целью поддержания количества масла на уровне, указанном производителем.

- **Заправка ультрафиолетового индикатора** — введение в систему кондиционирования ультрафиолетового индикатора для определения возможных утечек с помощью ультрафиолетовой лампы.
- **Заправка хладагента** — этап, на котором в систему кондиционирования вводится хладагент (в количестве, указанном производителем).
- **Промывка** — промывка системы кондиционирования воздуха жидким хладагентом с целью ее очистки или очистки ее компонентов. Эта операция требует наличия специального устройства и переходников.

2.2 Общие правила безопасности

- К эксплуатации оборудования допускаются только СОТРУДНИКИ С НАДЛЕЖАЩЕЙ КВАЛИФИКАЦИЕЙ. Эти пользователи должны иметь знания об основах холодильного оборудования, холодильных систем, хладагентов и потенциальных опасностях, связанных с устройствами под высоким давлением.
- Необходимо постоянно осуществлять контроль за оборудованием.
- ЗАПРЕЩЕНО вносить изменения в конструкцию предохранительных устройств
- ЗАПРЕЩЕНО использовать внешние резервуары или прочие резервуары для хранения без сертификатов соответствия или предохранительных клапанов.
- Эксплуатация оборудования возле открытого пламени или горячих поверхностей ЗАПРЕЩЕНА. При высоких температурах хладагент разлагается, выделяя токсичные вещества и химические вещества, которые опасны для пользователей и окружающей среды.
- Необходимо использовать только хладагент, указанный на паспортной табличке. Смешивание с хладагентами других типов приведет к значительным повреждениям системы охлаждения и холодильной системы, а также оборудования в целом.
- Необходимо надевать защитные перчатки и очки, поскольку контакт с хладагентом может привести к слепоте и другим травмам пользователя.
- Не допускайте вдыхания испарений хладагентов и попадания хладагента на кожу.
- Не включайте оборудование, если не планируется его эксплуатация непосредственно после включения. Отключайте подачу электропитания, если оборудование не планируется эксплуатировать в течение долгого времени.
- **Внимание!** Перед выполнением соединений между оборудованием и системой кондиционирования воздуха или внешним резервуаром убедитесь, что все клапаны закрыты.
- **Внимание!** Прежде чем отсоединять оборудование, убедитесь, что процесс завершен и все клапаны закрыты.
- **Внимание!** Все гибкие шланги могут содержать хладагент под давлением.
- **Внимание!** Не проверяйте оборудование и содержащие хладагент системы кондиционирования воздуха в транспортных средствах, используя для этого сжатый воздух. Некоторые смеси хладагентов с воздухом взрывоопасны под большим давлением. Такие смеси потенциально опасны, и существует опасность возгорания и взрывов, которые могут нанести ущерб имуществу и привести к телесным повреждениям.
Дополнительные сведения по безопасности, а также информацию медицинского характера можно получить у производителей масел и хладагентов.

2.3 Рекомендации по обращению с хладагентами

Предосторожности при хранении хладагентов

Необходимо соблюдать осторожность при обращении с хладагентом, подлежащим выведению из системы, для предотвращения или сведения к минимуму возможности смешивания различных хладагентов.

Во избежание смешивания различных хладагентов хладагенты различных типов необходимо хранить в отдельных резервуарах

Рециркуляция хладагентов

Необходимо регулярно менять систему фильтров для рециркуляции, чтобы поддерживать эффективность машины для рециркуляции

Общие положения

Прежде чем повторно подавать хладагент в систему, ее необходимо опорожнить и очистить.

Для того чтобы убедиться, что перед введением хладагента система не содержит загрязняющих веществ, необходимо соблюдать все процедуры, описанные в этом руководстве по эксплуатации.

Следует регулярно выполнять очистку и обслуживание оборудования, особенно при использовании сильно загрязненного хладагента: чрезвычайно важно, чтобы загрязнение от предыдущей операции не переносилось на последующие операции.

2.4 Предохранительные устройства

В оборудовании установлены предохранительные устройства, предусмотренные требованиями европейских директив:

- Аварийный выключатель
- Предохранительный клапан



Осторожно! Опасность травмирования вследствие манипуляций.
ВНОСИТЬ ИЗМЕНЕНИЯ В КОНСТРУКЦИЮ ПРЕДОХРАНИТЕЛЬНЫХ УСТРОЙСТВ ЗАПРЕЩЕНО.

2.5 Выпуск неконденсирующихся газов

Для выпуска неконденсирующихся газов используется специальный клапан.

Клапан выпуска неконденсирующихся газов может издавать шумы.



Внимание! Опасность травм вследствие воздействия выделяющихся газов под давлением.
Ни в коем случае не прикасайтесь к спускному клапану!

2.6 Предохранительная система вентиляции

Оборудование оснащено системой вентиляции, которая обеспечивает возможность эксплуатации в условиях высокой температуры.

Запрещается закрывать входную решетку вентилятора.

2.7 Условия эксплуатации

- Оборудование необходимо эксплуатировать в открытых условиях или в местах с хорошей вентиляцией (с обновлением воздуха не менее 4 раз в час).
- Установка предназначена для эксплуатации на высоте не более 1000 м над уровнем моря при температуре от +10 до +49° C и влажности не более 50% при + 40° C.
- Для эксплуатации необходимо обеспечить надлежащее освещение.

3 Эксплуатация оборудования

3.1 Распаковка и проверка комплектности

Распакуйте оборудование и убедитесь в наличии таких компонентов:

- документация по требованиям ЕС /Директивы по оборудованию, работающему под давлением;
- переходник резервуара для хладагента.

3.2 Описание оборудования

3.2.1 Панель управления

1. Дисплей
2. Кнопка / светодиодный индикатор «СТАРТ»
3. Кнопка / светодиодный индикатор «СТОП»
4. Кнопка «Информация» (i)
5. Кнопка «Отмена» (X)
6. Переключатель ВЫБОР COOLIOUS с кнопкой «ВВОД» и светодиодным индикатором
7. Кнопка / светодиодный индикатор «Вправо»
8. Кнопка / светодиодный индикатор «Влево»
9. USB-порт со светодиодным индикатором

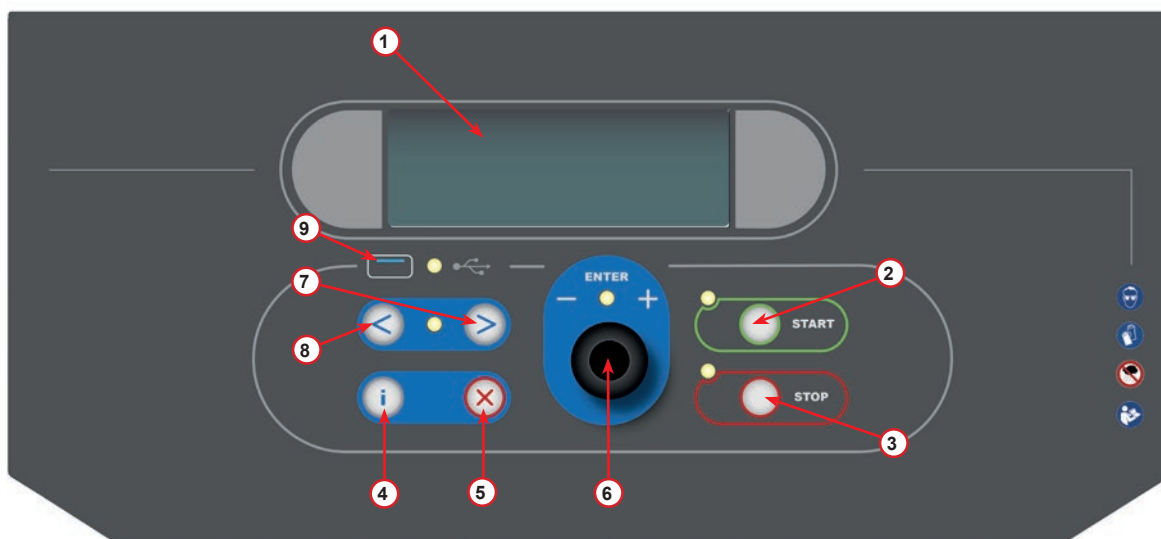


Рис. 001 Панель управления

3.2.2 Оборудование

- 1 Индикатор низкого давления
- 2 Индикатор высокого давления
- 3 Принтер
- 5 Передняя крышка
- 6 Заднее колесо
- 7 Переднее колесо с тормозом
- 8 Входная решетка защитной системы вентиляции
- 9 Выключатель питания
- 10 Транспортный фиксатор для весов
- 11 Контейнер для хранения принадлежностей
- 12 Контейнер для ультрафиолетового красителя для обнаружения утечек, 100 мл
- 13 Контейнер для нового масла, 250 мл
- 14 Контейнер для отработанного масла, 250 мл
- 15 Штуцер быстрого монтажа низкого давления
- 16 Штуцер быстрого монтажа высокого давления
- 17 Шланг низкого давления
- 18 Шланг высокого давления

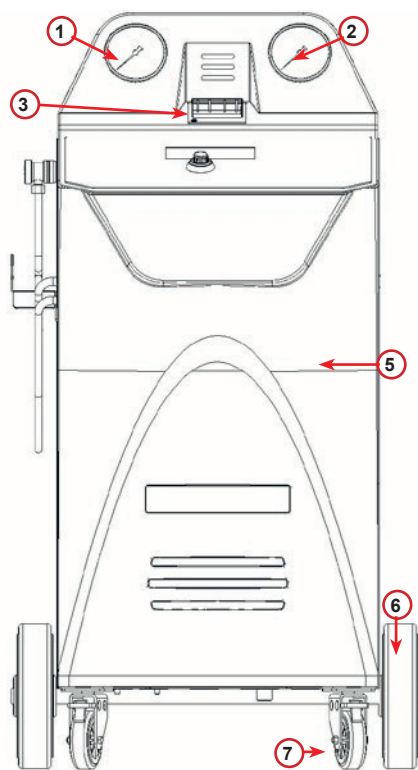


Рис. 002 Вид спереди

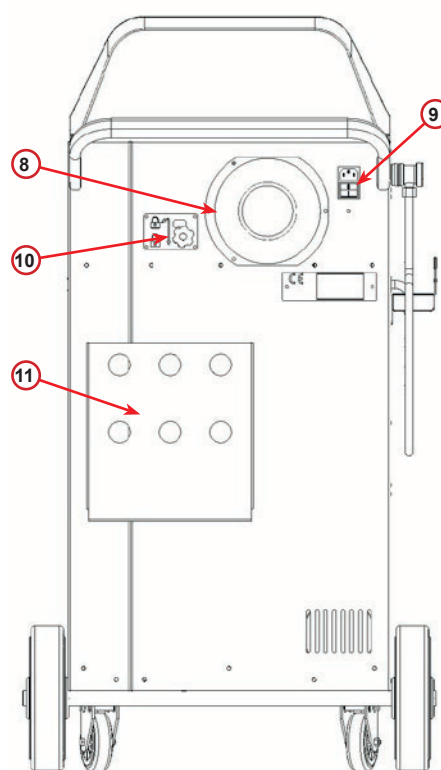


Рис. 003 Вид сзади

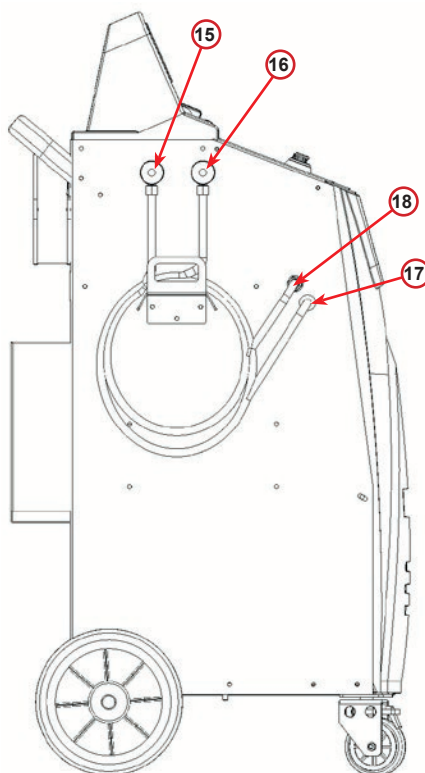


Рис. 004 Вид слева

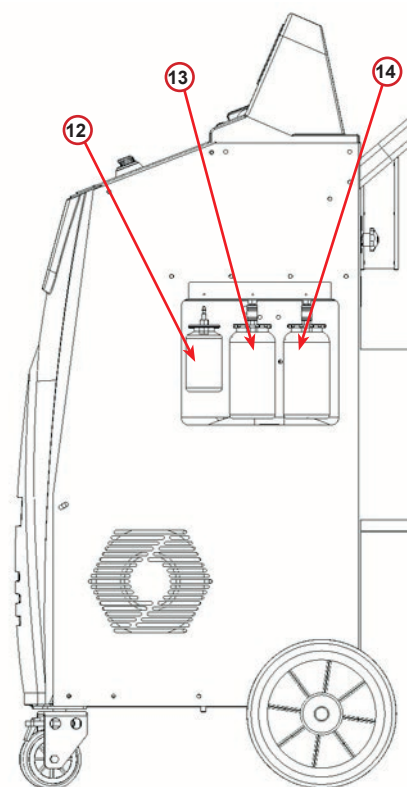


Рис. 005 Вид справа

3.2.3 Транспортний фіксатор

Транспортний фіксатор забезпечує безпеку ваг внутрішнього резервуара холодоагенту й захищає їх від пошкодження під час транспортування.

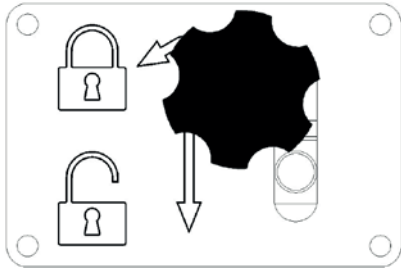


Рис. 006 Ваги заблоковано

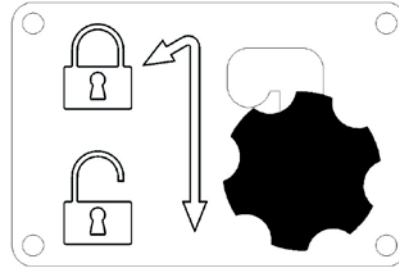


Рис. 007 Ваги розблоковано, робоче положення

Увага! Пошкодження ваг під час транспортування
Перш ніж здійснювати транспортування блока обслуговування системи кондиціонування, транспортний фіксатор необхідно перевести в заблоковане положення.

Розблокування

Викрутіть гвинт із зіркоподібною головкою транспортного фіксатора.

Злегка піднявши гвинт із зіркоподібною головкою, посуňte його праворуч і донизу в розблоковане положення.

Повторно затягніть гвинт із зіркоподібною головкою без надмірних зусиль.

Блокування

Викрутіть гвинт із зіркоподібною головкою.

Посуňte гвинт із зіркоподібною головкою догори й ліворуч у заблоковане положення.

Повторно затягніть гвинт із зіркоподібною головкою без надмірних зусиль.

3.3 Перемещение оборудования

Несмотря на то, что самые тяжелые компоненты размещены в основании для смещения центра тяжести книзу, полностью исключить риск опрокидывания невозможно.

Оборудование перемещается на четырех колесах.

Для перемещения оборудования по неровному грунту его необходимо наклонить, смещая вес на задние колеса.

3.4 Включение и выключение

Запуск: установите выключатель питания в положение «Вкл.» (I)

Остановка: установите выключатель питания в положение «Выкл.» (O)



Внимание! Опасность повреждения оборудования.
Не выключайте оборудование, отсоединяя вилку питания из розетки!

4 Подготовка к эксплуатации и настройки

4.1 Включение оборудования

Для включения оборудования установите выключатель питания в положение «I».

При этом включится предохранительная система вентиляции.

Первое включение оборудования

Выбор языка интерфейса

Поверните переключатель **ВЫБОР COOLIUS**, чтобы выбрать язык, а затем подтвердите выбор, нажав **ВВОД**.

После выбора языка можно продолжить эксплуатацию оборудования в одном из двух режимов.

Выбор :

Язык 03

1. Демонстрационный режим

Вы можете активировать оборудование или продолжить работу в демонстрационном режиме.

СТАРТ для активации
машины .

www.coolius-ac.com

ПРИМЕЧАНИЕ. *В этом режиме работают все функции, за исключением меню «Время-Дата».*

1. Нажмите кнопку **СТОП** для эксплуатации оборудования в ДЕМОНСТРАЦИОННОМ РЕЖИМЕ. (Оборудование запустится без процедуры активации.)
 - На дисплее отображается количество дней, в течение которых оборудование может работать без активации.
2. Нажмите кнопку **СТАРТ**, чтобы перейти в режим готовности.

Машина работает
в РЕЖИМЕ ДЕМО!

Осталось дней

7

2. Активация оборудования

1. Нажмите кнопку **СТАРТ**, чтобы активировать оборудование.

ПРИМЕЧАНИЕ. *Через 7 дней после первого включения при запуске на дисплее будет отображаться только этот экран.*

Получ КОД РАЗБЛОКИР
регистр: AA000000

www.coolius-ac.com

2. Для активации откройте веб-сайт www.coolius-ac.com или позвоните на горячую линию по телефону +497940981888188 и запросите КОД РАЗБЛОКИРОВКИ, назвав серийный номер, который отображается на дисплее (в примере используется серийный номер AA000000).
3. Нажмите кнопку **СТАРТ**, чтобы продолжить активацию.
4. Нажмите кнопку **СТОП**, чтобы пропустить активацию и **ЗАПУСТИТЬ** оборудование в ДЕМОНСТРАЦИОННОМ РЕЖИМЕ.

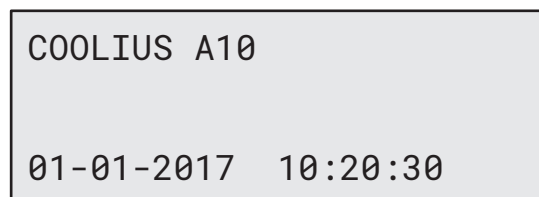
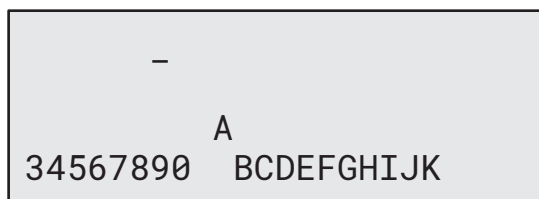
ПРИМЕЧАНИЕ. *Кнопку **СТОП** можно нажать, только если для работы в ДЕМОНСТРАЦИОННОМ РЕЖИМЕ остается по крайней мере один день, в противном случае активация обязательно, и доступна только кнопка **СТАРТ**.*

Разблокирование оборудования

Для выполнения этой процедуры необходимо знать КОД РАЗБЛОКИРОВКИ.

1. Введите КОД РАЗБЛОКИРОВКИ с помощью переключателя **ВЫБОР COOLIUS**.
По завершении подтвердите код, нажав кнопку **СТАРТ**.
 - Если КОД РАЗБЛОКИРОВКИ введен неправильно, повторите описанную процедуру.
 - Если КОД РАЗБЛОКИРОВКИ введен правильно, нажмите кнопку **СТАРТ** для подтверждения.
После активации оборудование переходит в режим готовности.

Оборудование активировано и работает в режиме готовности.



4.2 Использование принтера

Оборудование оснащено встроенным рулонным принтером, который можно использовать для печати данных по транспортным средствам и результатов работ по техническому обслуживанию.

- Ширина бумаги: 58 мм
- Диаметр рулона: 40 мм
- Механизм подачи бумаги ①

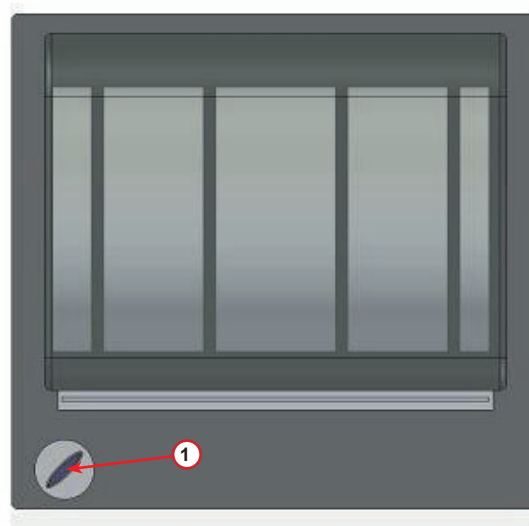
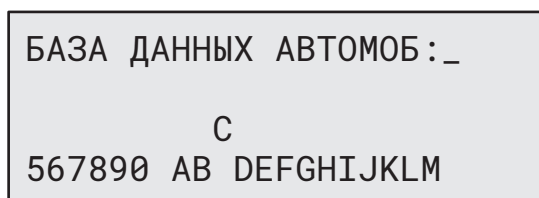


Рис. 008 Рулонный принтер

Перед выполнением процесса:

Поверните переключатель **ВЫБОР COOLIUS**, чтобы выбрать символ, а затем подтвердите выбор, нажав **ВВОД**.

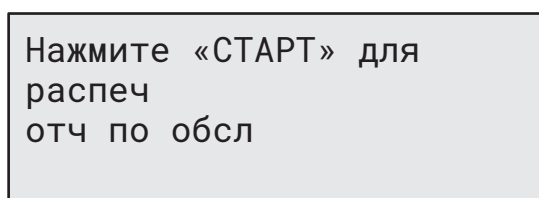
Допускается ввод не более 20 символов (номер, шасси и т. д.)



После выполнения процесса:

Нажмите кнопку **СТАРТ** для печати.

Нажмите кнопку **СТОП** для завершения.



4.3 Загрузка отчета по сервису

После первого включения в новом году отобразится следующий экран:

ЗАГРУЗКА
ДАННЫЕ СЕРВИСА!

Нажмите **STOP (СТОП)**, чтобы пропустить процесс, или **START (СТАРТ)** для загрузки.

ПРИМЕЧАНИЕ. Если данные не были загружены и удалены после начала 3-го года использования, доступна только кнопка **START (СТАРТ)**. В этом случае для разблокировки кнопки **STOP (СТОП)** необходимо удалить данные как минимум за один год.

Нажмите **START (СТАРТ)** для подтверждения, после чего отобразится следующий экран:

—
A
34567890 BCDEFGHIJK

Введите пароль: **200200**

ПРИМЕЧАНИЕ. Этот пароль также можно использовать в любое время в разделе «**ОСНОВНОЕ МЕНЮ**» > «**СЕРВИС**»

После этого отобразится следующий экран:

Поверните переключатель «**ВЫБОР COOLIUS**», чтобы выбрать год для последующей загрузки, и нажмите **START (СТАРТ)** для подтверждения, после этого отобразится следующий экран:

Вставьте пустой USB-диск.

ВСТАВЬТЕ USB-ДИСК!

ПРИМЕЧАНИЕ. На USB-диске должна использоваться файловая система FAT32. Если используется другая система, выполните форматирование.

Загрузка начинается после обнаружения накопителя, при этом отображается следующий экран:

ДЛЯ ЗАГРУЗКИ!

В последней строке экрана отображается ход выполнения процесса загрузки.

ПОДОЖДИТЕ!
ЗАПИСЬ xx / XX

ПРИМЕЧАНИЕ. Не извлекайте USB-диск во время этого процесса, чтобы избежать поломки накопителя и установки.

По завершении загрузки отобразится следующий экран:

ЗАГРУЗКА
ЗАВЕРШЕНА!
ИЗВЛЕКИТЕ USB-ДИСК

Извлеките USB-диск. После этого отобразится следующий экран:

Нажмите **START (СТАРТ)** для удаления данных или **STOP (СТОП)** для выхода и сохранения данных в памяти установки.

Год 2018
УДАЛИТЬ ДАННЫЕ?
ПОДТВЕРД. – "START"

ВАЖНОЕ ПРИМЕЧАНИЕ.

Прежде чем удалять данные, убедитесь, что загруженный файл хранится в безопасном месте. Процесс стирания необратим!

ПРИМЕЧАНИЕ. Если данные не были загружены и удалены после начала 3-го года использования, кнопка **STOP (СТОП)** недоступна. Чтобы сделать ее активной, необходимо удалить данные как минимум за один год.

Нажмите **START (СТАРТ)** для подтверждения, после чего отобразится следующий экран:

Нажмите **START (СТАРТ)** для подтверждения или **STOP (СТОП)** для возврата к предыдущему экрану.

УДАЛИТЬ ДАННЫЕ?
ПОДТВ. СНОВА!

Нажмите **START (СТАРТ)** для подтверждения, после чего отобразится следующий экран:

Подождите несколько секунд. Удалены данные, которые были записаны для выбранного вами года.

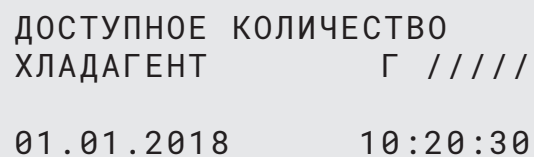
ПОДОЖДИТЕ!

4.4 Выбор программы

Нажмите кнопку **i**, чтобы проверить доступное количество хладагента.

Нажмите кнопку **i**, чтобы вернуться в режим готовности.

Нажмите кнопку **ENTER (ВВОД)**, чтобы выбрать пункт меню.



ДОСТУПНОЕ КОЛИЧЕСТВО
ХЛАДАГЕНТ Г /////

01.01.2018 10:20:30

Поверните переключатель «**ВЫБОР COOLIUS**», чтобы выбрать нужную программу.

Символ **■** указывает текущее положение курсора.

Количество символов соответствует числу доступных пунктов меню на данном уровне.



ПОЛНЫЙ СЕРВИС

Обзор меню

1. ОСНОВНОЕ МЕНЮ

- СЕРВИС
- ТЕСТ ДАВЛЕНИЯ А/С
- ПРОМЫВКА А/С
- СМЕНА ТИПА МАСЛА
- ОСНОВНАЯ НАСТРОЙКА
- ДАТА — ВРЕМЯ
- ДАННЫЕ О КОМПАНИИ
- СБРОС ВЕСА
- ОБСЛУЖИВАНИЕ

2. БАЗА ДАННЫХ

3. ПОЛНЫЙ СЕРВИС

4. ОТКРЫТЬ ПРОГРАММУ

5. ЗАПРАВИТЬ ЕМКОСТЬ

4.5 Настройка

4.5.1 Настройка машины

Эта процедура позволяет настроить параметры оборудования.

Поворачивайте переключатель **ВЫБОР COOLIUS** для осуществления выбора. Нажмите кнопку **ВВОД** для подтверждения.

Данные по откачке:

- 1: данные указаны в билете (количество хладагента и масло);
- 0: данные не предоставлены.

Поверните переключатель **ВЫБОР COOLIUS**, чтобы выбрать значение «1» или «0».

Нажмите кнопку **ВВОД** для подтверждения.

Проверка оставшегося хладагента:

Значение по умолчанию применяется в параметрах:
БАЗА ДАНН СИСТ КОНД и ПОЛНОЕ ОБСЛУЖИВАН

Поворачивайте переключатель **ВЫБОР COOLIUS** для осуществления выбора. Нажмите кнопку **ВВОД** для подтверждения.

На дисплее отобразится следующий пункт меню.

Проверка герметичности:

Значение по умолчанию применяется в параметрах:
БАЗА ДАНН СИСТ КОНД и ПОЛНОЕ ОБСЛУЖИВАН

Поворачивайте переключатель **ВЫБОР COOLIUS** для осуществления выбора. Нажмите кнопку **ВВОД** для подтверждения.

На дисплее отобразится следующий пункт меню.

Свежее масло:

Значение по умолчанию применяется в параметрах:
БАЗА ДАНН СИСТ КОНД и ПОЛНОЕ ОБСЛУЖИВАН

Поворачивайте переключатель **ВЫБОР COOLIUS** для осуществления выбора. Нажмите кнопку **ВВОД** для подтверждения.

На дисплее отобразится следующий пункт меню.

УФ-краситель:

Значение по умолчанию применяется в параметрах:
БАЗА ДАНН СИСТ КОНД и ПОЛНОЕ ОБСЛУЖИВАН

Поворачивайте переключатель **ВЫБОР COOLIUS**, чтобы задать значение. Нажмите кнопку **ВВОД** для подтверждения.

ПРИМЕЧАНИЕ. Задайте значение 0, чтобы обойти процесс

На дисплее отобразится следующий пункт меню.

Распечатать данные
по откачке?

1

Проверка оставшегося
хладагента

мин 2

Проверка гермет

мин 2

Масло ПАГ

мл 10

Уф краситель

мл 6

Длина шлангов:

Нажмите кнопку **ВВОД**:

Длина шлангов

Поверните переключатель **ВЫБОР COOLIUS**, чтобы задать длину шлангов, а затем подтвердите выбор, нажав **ВВОД**.

Задайте длину шланга
ВД (красного)
см 300

Язык:

Поверните переключатель **ВЫБОР COOLIUS**, чтобы выбрать язык, а затем подтвердите выбор, нажав **ВВОД**. На дисплее отобразится следующий пункт меню.

Выбор :

Язык 03

Код разблокировки:

Эти восемь цифр необходимы для получения КОДА РАЗБЛОКИРОВКИ для сброса счетчика. Запросите новый КОД РАЗБЛОКИРОВКИ на веб-сайте www.coolius-ac.com или по телефону горячей линии +497940981888188.

КОД РАЗБЛОКИРОВКИ :

ВВ111111

Серийный номер :

АА000000

1: встроенный принтер.

0: принтер отключен или не установлен.

Дополнительно

Поверните переключатель **ВЫБОР COOLIUS**, чтобы выбрать значение «1» или «0».

Нажмите кнопку **ВВОД** для подтверждения, а затем — кнопку **СТОП** для выхода.

Принтер

1

4.5.2 Время-Дата

Поворачивайте переключатель **ВЫБОР COOLIUS** для осуществления выбора.

Нажмите кнопку **ВВОД** для подтверждения.

Время : 10:20:30

Дата : 01/01/17

Поворачивайте переключатель **ВЫБОР COOLIUS**, чтобы изменить мигающее значение.

Нажмите кнопку **ВВОД** для подтверждения. На дисплее будет мигать следующее значение.

Когда на дисплее будут отображаться правильные данные, нажмите кнопку **СТАРТ** для подтверждения.

4.5.3 Данные о компании

Поворачивайте переключатель **ВЫБОР COOLIUS** для осуществления выбора.

Нажмите кнопку **ВВОД** для подтверждения.

Здесь можно ввести 5 строк:

- 1 _____ Название компании (мастерской)
- 2 _____ Адрес (улица и т. д.)
- 3 _____ Город
- 4 _____ Телефон
- 5 _____ Факс

Эти данные приведены только в качестве примера.

1 _____
C
567890 AB DEFGHIJKLM

ПРИМЕЧАНИЕ. Эти пять строк указываются в отчете по обслуживанию.

Порядок действий

- Поворачивайте переключатель **ВЫБОР COOLIUS**, чтобы выбрать символ. Нажмите кнопку **ВВОД** для подтверждения. Этот символ записывается в первую строку (слева).
- При необходимости нажмите кнопку **X** для удаления.
- Для передвижения по строке используйте кнопки **ВЛЕВО И ВПРАВО**
- Поворачивайте переключатель **ВЫБОР COOLIUS**, чтобы выбрать следующий символ. Нажмите кнопку **ВВОД** для подтверждения. Этот символ записывается в первую строку.
- Нажмите кнопку **СТАРТ** для подтверждения настроек. На дисплее отобразится следующая строка.
- Введя все 5 строк, нажмите кнопку **СТОП**.

4.6 Служебные сообщения

Во время запуска на дисплее могут отображаться такие сообщения:

Например, «СРОК ОБСЛУЖИВАНИЯ ВСКОРЕ ИСТЕЧЕТ!» или «СРОК ОБСЛУЖ ИСТЕК!»

Сообщение СРОК ОБСЛУЖИВАНИЯ ВСКОРЕ ИСТЕЧЕТ! можно пропустить.

Нажмите кнопку **СТОП**, чтобы продолжить запуск оборудования.

1. При отображении сообщения СРОК ОБСЛУЖ ИСТЕК! ТРЕБУЕТСЯ КОД РАЗБЛ нажмите кнопку **СТОП**. После этого отобразится следующий экран.

Срок обслуж истек! Требуется КОД РАЗБЛ

2. Запишите код, отображаемый в конце второй строки, и воспользуйтесь им для получения КОДА РАЗБЛОКИРОВКИ на веб-сайте www.coolius-ac.com или позвонив по телефону горячей линии [+497940981888188](tel:+497940981888188).
3. Нажмите кнопку **СТОП**, чтобы продолжить запуск оборудования.

Получ КОД РАЗБЛОКИР регистр: BB111111 www.coolius-ac.com
--

ПРИМЕЧАНИЕ. См. раздел 6.3 Сброс счетчика (требуется КОД РАЗБЛОКИРОВКИ) стр. 35 чтобы ознакомиться с порядком сброса счетчика технического обслуживания.

4.7 Сообщения об ошибках

№	Сообщение об ошибке	Описание
A1	ОШИБКА! Шкала хладагента заблокирована или неисправна!	Шкала заблокирована или неисправна (см. 6.7 на стр. 38)
C1	ОШИБКА! Откачка	Ошибка процесса откачки или неисправность компрессора
	ОШИБКА! Переполнение во время откачки!	Срабатывание реле высокого давления. Подождите 20—30 мин. Если сообщение появляется снова, обратитесь в СЕРВИСНЫЙ ЦЕНТР.
	Резервуар заполнен! Подождите пожал-ста!	Достигнуто максимально допустимое количество хладагента! Уменьшите количество хладагента во внутреннем резервуаре.
	Утечка! Продолжить? мбар ///	Появляется, если минимальное значение не достигается через несколько минут. Возможные причины: неисправная система кондиционирования и т. д.
	Недостаточный вакуум д/запр масла/УФ кр! СТАРТ для пропуска	Вакуума недостаточно для выполнения процесса. Возможные причины: неисправная система кондиционирования, воздух в контейнерах и т. д. Нажмите кнопку СТАРТ , чтобы пропустить процесс и перейти к процессу заправки.
	Недостаточно хладагента! Заправка трансп сред.	Количество хладагента ниже минимально необходимого. Выполните операцию «Заправка внутреннего резервуара».

4.8 Заправка резервуара

Оборудование может не содержать достаточное количество хладагента для запуска. Доступное количество может быть отрицательным (Например: -500 г). Перед использованием необходимо добавить новый хладагент во внутренний резервуар (не менее 3—4 кг).

1. Поворачивайте переключатель **ВЫБОР COOLIUS**, чтобы выбрать параметр ЗАПРАВКА РЕЗЕРВУАРА. Нажмите кнопку **ВВОД** для подтверждения.



ПРИМЕЧАНИЕ. Это сообщение отображается перед выполнением процессов.

ВНИМАНИЕ!
Проверьте кол-во масла / УФ красителя в контейнерах.

2. Подсоедините шланг низкого давления (СИНИЙ) или высокого давления (КРАСНЫЙ) к новому резервуару с хладагентом. Откройте клапан резервуара для жидкости (КРАСНЫЙ, при наличии). В противном случае переверните резервуар вверх дном.

Присоед шланг НД или ВД к внешн резер-ру.
Откройте вентиль на стороне жидкости.

3. Поворачивайте переключатель **ВЫБОР COOLIUS**, чтобы задать значение.

- Минимальное значение: 800 г.
- Максимальное значение: отображается на дисплее.

Задайте кол-во.

г // // // //

4. Нажмите кнопку **ВВОД** для подтверждения.

5. Нажмите кнопку **СТАРТ** для подтверждения

Подтверд нажав СТАРТ



Сообщение: отображается, если оборудование определяет, что давление ниже минимально необходимого для данного процесса значения.

Проверьте :
внешн резервуар пуст
или вент резерв закр

ЗАПУСК процесса.



Сообщение: отображается, если оборудование определяет, что давление ниже минимально необходимого для данного процесса значения.

Идет заправка
трансп средства.
Давление мбар
Хладагент г // ///

- Замените внешний контейнер, а затем нажмите кнопку **СТАРТ** для подтверждения.
- Нажмите кнопку **СТОП**, чтобы завершить выполнение процесса.

Выполнение процесса завершено.

6. Закройте клапан резервуара и отсоедините от него красный шланг.
7. Нажмите кнопку **СТАРТ** для подтверждения.

Запр резерв законч.
Закройте вентиль
внешн резервуара.

Откачка хладагента
по рабочим
шлангам

Нажмите кнопку **СТОП** для завершения.

Запр резерв законч.
г // ///

5 Программы

5.1 Замена контейнера с маслом



ПРИМЕЧАНИЕ. Новый контейнер с маслом следует устанавливать по требованию.

При необходимости изменения типа компрессорного масла требуется выполнить промывку системы кондиционирования во избежание перекрестного загрязнения масел. Эта процедура очищает шланги и трубы перед впрыском нового масла.

1. Поворачивайте переключатель **ВЫБОР COOLIUС**, чтобы выбрать **ДРУГИЕ ПУНКТЫ МЕНЮ**.
2. Нажмите кнопку **ВВОД** для подтверждения.
3. Поворачивая переключатель **ВЫБОР COOLIUС**, выберите параметр **ЗАМЕНА МАСЛ КОНТЕЙН.**
4. Нажмите кнопку **ВВОД** для выбора.

5. Замените контейнер с маслом на новый.

Замена масл контейн

□□□□■□□□□

Замените контейнер
с маслом на новый
с маслом спец
назначения ПАГ>ПЭ

Контейнер с маслом емкостью 250 мл, зеленая трубка ①.

6. Нажмите кнопку **ВВОД** для подтверждения.

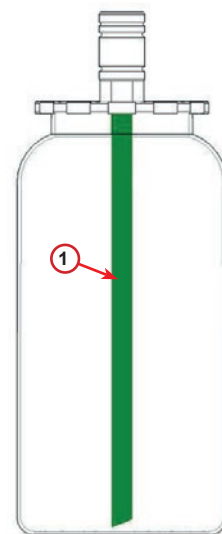


Рис. 009 Контейнер для масла

7. Нажмите кнопку **СТАРТ** для подтверждения.

Присоедините разъемы
ВД/НД к стендам и
закройте вентили!
Подтверд нажав СТАРТ

8. Оборудование запускается.

Идет промывка
Подождите пожал-ста!

Если соединители не присоединены к стенду или клапаны сцепки не закрыты, отображается сообщение:

9. Нажмите кнопку **СТАРТ** для подтверждения.
Оборудование запускается. Процесс очищает всю установку, включая рабочие шланги

Присоедините разъемы
ВД/НД к стендам и
закройте вентили!
Подтверд нажав СТАРТ

Наконец,

10. нажмите кнопку **СТОП** для завершения.
Оборудование готово к работе.

Внутр промывка
законч

5.2 Быстрое обслуживание

1. Поворачивая переключатель **ВЫБОР COOLIUС**, выберите пункт **БЫСТРОЕ ОБСЛУЖИВАН**.
Нажмите кнопку **ВВОД** для подтверждения.

Быстрое обслуживан

□□■□□

2. Поворачивайте переключатель **ВЫБОР COOLIUС**, чтобы выбрать доступные программы:

- ОТКАЧКА
- ВАКУУМИРОВАНИЕ / ЗАПРАВКА СИСТ КОНДИЦ

3. Нажмите кнопку **ВВОД** для подтверждения.

Откачка

Откачка

1. Поворачивайте переключатель **ВЫБОР COOLIUС**, чтобы задать значение.

- Минимальное значение: 2 мин
- Максимальное значение: 12 мин

2. Нажмите кнопку **ВВОД** для подтверждения.
Оборудование приступит к выполнению процесса.
Откачка, проверка оставшегося хладагента, слив отработанного масла.

Проверка оставшегося
хладагента.

МИН 2

Вакуумирование / Заправка системы кондиционирования

1. Поворачивайте переключатель **ВЫБОР COOLIUС**, чтобы задать продолжительность вакуумирования.

- Минимальное значение: 0 мин
- Максимальное значение: 999 мин

2. Нажмите кнопку **ВВОД** для подтверждения.

Время вакуумирования

МИН 15

Проверка гермет

МИН _

3. Поворачивайте переключатель **ВЫБОР COOLIUС**, чтобы задать продолжительность проверки герметичности.

- Минимальное значение: 2 мин
- Максимальное значение: 60 мин

4. Нажмите кнопку **ВВОД** для подтверждения.

5. Поворачивая переключатель **ВЫБОР COOLIUС**, выберите параметр «АВТОМАТИЧЕСКАЯ» / «РУЧНАЯ» / «НЕТ»

Заправка масла/УФ крас

Автоматическая

6. В случае выбора параметра «АВТОМАТИЧЕСКАЯ»: Поворачивайте переключатель **ВЫБОР COOLIUС**, чтобы задать значение параметра «Свежее масло».

Масло ПАГ мл 10

УФ краситель мл _

Хладагент

Г _ _ _ _ _

Примечание. Это значение соответствует только количеству нового масла, добавляемого к слитому маслу.

- Минимальное значение: 0 г
- Максимальное значение: 150 г

7. Поворачивайте переключатель **ВЫБОР COOLIUС**, чтобы задать количество хладагента.

- Минимальное значение: 50 г

8. Нажмите кнопку **ВВОД** для подтверждения.

9. Поворачивая переключатель **ВЫБОР COOLIUС**, выберите параметр «ПОРТ ВД» / «ПОРТ НД» / «ПОРТЫ ВД/НД» (как правило, используется порт высокого давления)

Порт запр сист конд

10. Нажмите кнопку **ВВОД** для подтверждения.

ПОРТ ВД

11. Нажмите кнопку **СТАРТ** для подтверждения.

Подтверд нажав СТАРТ

Оборудование приступит к выполнению всех выбранных процессов.

Начало работы

5.3 Полное обслуживание

1. Нажмите кнопку **ВВОД**, чтобы перейти в меню выбора (из режима готовности).
2. Поворачивая переключатель **ВЫБОР COOLIOUS**, выберите пункт «ПОЛНОЕ ОБСЛУЖИВАН»
3. Нажмите кнопку **ВВОД** для подтверждения.

4. Поворачивая переключатель **ВЫБОР COOLIOUS**, задайте количество хладагента, которое следует заправить в систему кондиционирования воздуха.
 - Минимальное значение: 50 г
5. Нажмите кнопку **ВВОД** для подтверждения.

6. Поворачивая переключатель **ВЫБОР COOLIOUS**, выберите параметр «ПОРТ ВД» / «ПОРТ НД» / «ПОРТЫ ВД/НД» (как правило, используется порт высокого давления)
7. Нажмите кнопку **ВВОД** для подтверждения. Оборудование с принтером: [См. раздел 4.2 Использование принтера стр. 14](#)

8. Нажмите кнопку **СТАРТ** для подтверждения. Оборудование приступит к выполнению всех процессов.
 - Откачка
 - Проверка оставшегося хладагента
 - Слив отработанного масла
 - Вакуумирование, проверка герметичности
 - Замена масла
 - Заправка ультрафиолетового красителя
 - Заправка хладагента
9. После выполнения всех процессов включите двигатель и систему кондиционирования, а затем проверьте давление.

10. После окончания проверки нажмите кнопку **СТОП** для завершения.

11. Выполните отображаемые инструкции.
12. Нажмите кнопку **СТАРТ** для подтверждения.

Полное обслуживан

□□□■□

Задайте запр кол-во:

Количество г 500

Порт запр сист конд

ПОРТ ВД

Подтверд нажав СТАРТ

Проверьте знач давл
в системе кондиц.

Отсоед рабоч шланги
ВД/НД от системы
кондиционирования.

Откачка хладагента
по рабочим
шлангам

По завершении на дисплее отобразятся все технологические параметры.

Откачка	
Хладагент	г ////
Масло	мл //

Вакуумирование	
	мбар ///

13. Нажмите кнопку **СТОП** для завершения.
Оборудование с принтером: [См. раздел 4.2](#)
[Использование принтера стр. 14](#)
14. Нажмите кнопку **СТАРТ** для печати.
15. Затем нажмите кнопку **СТОП** для выхода.

Заправка сист кондиц	
Количество	г ////

5.4 База данных системы кондиционирования

В памяти содержатся сведения о наиболее популярных автомобилях на рынке.

1. Нажмите кнопку **ВВОД** для выбора.
2. Нажмите кнопку **ВВОД** для подтверждения.
3. Поворачивайте переключатель **ВЫБОР COOLIOUS**, чтобы выбрать марку.
4. Нажмите кнопку **ВВОД** для подтверждения.
5. Поворачивайте переключатель **ВЫБОР COOLIOUS**, чтобы выбрать модель.
6. Нажмите кнопку **ВВОД** для подтверждения.
7. Поворачивайте переключатель **ВЫБОР COOLIOUS** для выбора между вариантами автомобилей одинаковых моделей.
8. Нажмите кнопку **ВВОД** для подтверждения.

База данн сист конд
<input type="checkbox"/> <input checked="" type="checkbox"/> <input type="checkbox"/> <input type="checkbox"/> <input type="checkbox"/>

Hyundai

Hyundai i30

Hyundai i30	2012-
----------------	-------

9. На дисплее отображаются значения количества хладагента в системе и вязкости масла.

Hyundai
i30
Масло PAG FD46XG мл 150
 г 500

10. Для получения дополнительных сведений нажмите кнопку **I**.

См. технические
характеристики
производителя
автомобиля!

11. Чтобы вернуться к предыдущему экрану, повторно нажмите кнопку **I**.

12. Нажмите кнопку **START** для подтверждения.
Программа выполняется, как описано в руководстве:
[См. раздел 5.3 Полное обслуживание стр. 26](#)
Дождитесь окончания.

Hyundai
i30
Масло PAG FD46XG мл 150
 г 500

5.5 БД ВЛАДЕЛЬЦЕВ

В разделе «БД ВЛАДЕЛЬЦЕВ» можно создавать данные часто используемой машины.

5.5.1 Создание записи о машине

1. Войдите в БАЗУ ДАННЫХ.

Поверните переключатель «**ВЫБОР COOLIUS**» против часовой стрелки, после чего отобразится следующий экран:

Подтвердите кнопкой **ENTER (ВВОД)**.

ПРИМЕЧАНИЕ. На очень короткое время на экране может отобразиться сообщение «ПОЖАЛУЙСТА ЖДИТЕ!».

БД ВЛАДЕЛЬЦЕВ

2. Отобразится следующий экран:

Подтвердите кнопкой **ENTER (ВВОД)** для создания записи о новой машине или нажмите **STOP (СТОП)** для выхода.

НОВАЯ МОДЕЛЬ?

3. Укажите марку машины.

ПРИМЕЧАНИЕ. Поле не должно быть пустым. Запрещено использовать пробел в качестве первого символа.

МАРКА :
■ A
34567890 ÄBCDEFGHIJ

4. После указания марки нажмите **START (СТАРТ)** для подтверждения.

5. Укажите модель машины.

ПРИМЕЧАНИЕ. Поле не должно быть пустым.
Запрещено использовать пробел в качестве первого символа.

МОДЕЛЬ :
■ A
34567890 ÄBCDEFGHIJ

6. После указания модели нажмите **START (СТАРТ)** для подтверждения.
Отобразится следующий экран:

КОЛ-ВО :
Г 500

7. Установите кол-во хладагента с помощью переключателя «**ВЫБОР COOLIUС**» (от 50 до 5000).
Нажмите **START (СТАРТ)** для сохранения.

Записи сохраняются в алфавитном порядке.

5.5.2 Выбор машины

1. Войдите в БАЗУ ДАННЫХ.

Поверните переключатель «ВЫБОР COOLIUС» против часовой стрелки, после чего отобразится следующий экран:

МАРКА ПОЛЬЗОВАТЕЛЯ
МОДЕЛЬ ПОЛЬЗОВАТЕЛЯ
Г 500
INFO

2. Поверните переключатель «**ВЫБОР COOLIUС**» для выбора необходимой машины, после чего нажмите **ENTER (ВВОД)** для использования или **STOP (СТОП)** для выхода.

АВТОМАТИЧЕСКИЙ

3. Поверните переключатель «**ВЫБОР COOLIUС**» для выбора из возможных режимов:

- АВТОМАТИЧЕСКИЙ: установка полностью выполняет процесс со значениями по умолчанию для масла и УФ-красителя (как задано в разделе «ОСНОВНАЯ НАСТРОЙКА»).
- РУЧНОЙ: в системе установки открывается раздел настройки всего процесса
См. раздел [Запись о машине удалена. В системе установки открывается список машин «БД ВЛАДЕЛЬЦЕВ». стр. 30](#)
«ОТКРЫТЬ ПРОГРАММУ» / «ОТКАЧКА» / «ТЕСТ ДАВЛЕНИЯ АЗОТА» / «ВАКУУМИРОВАНИЕ» / «ЗАПРАВКА СИСТЕМЫ А/С».

ПРИМЕЧАНИЕ. Чтобы пропустить тест давления, задайте 0 минут для времени теста давления азота.

4. Нажмите **ENTER (ВВОД)** для подтверждения или **STOP (СТОП)** для возврата к списку машин «БД ВЛАДЕЛЬЦЕВ».

5.5.3 Порядок действий для изменения или удаления сохраненной записи о машине

1. Войдите в БАЗУ ДАННЫХ.

Поверните переключатель «ВЫБОР COOLIUС» против часовой стрелки, после чего отобразится следующий экран:

МАРКА ПОЛЬЗОВАТЕЛЯ
МОДЕЛЬ ПОЛЬЗОВАТЕЛЯ
Г 500
INFO

2. Нажмите кнопку **i (INFO)**, после чего отобразится следующий экран:

ИЗМЕНИТЬ

3. Поверните переключатель **«ВЫБОР COOLIUS»** для выбора варианта **ИЗМЕНИТЬ** или **УДАЛИТЬ**, после чего нажмите кнопку **ENTER (ВВОД)** для подтверждения или **STOP (СТОП)** для возврата к списку машин «БД ВЛАДЕЛЬЦЕВ».

- **ИЗМЕНИТЬ:** перезапишите существующие значения полей **МАРКА**, **МОДЕЛЬ** и **КОЛИЧЕСТВО** для выбранной машины, как показано в разделе **СОЗДАНИЕ ЗАПИСИ О МАШИНЕ**.
См. раздел 5.5.1 Создание записи о машине стр. 28

- **УДАЛИТЬ:** нажмите **START (СТАРТ)** для подтверждения, когда отобразится следующий экран:

УДАЛИТЬ

ПОДТВЕРД. – "START"

Подождите несколько секунд.

ПРИМЕЧАНИЕ. Период ожидания становится продолжительнее по мере увеличения количества машин в списке «БД ВЛАДЕЛЬЦЕВ».

Запись о машине удалена. В системе установки открывается список машин «БД ВЛАДЕЛЬЦЕВ».

5.6 Открытие программы

1. Нажмите кнопку **ВВОД**, чтобы перейти в меню выбора (из режима готовности).

Открыть программу

2. Нажмите кнопку **ВВОД** для подтверждения.

□□□□■

3. Поверните переключатель **ВЫБОР COOLIUS**, чтобы выбрать одну или несколько программ.

Откачка

Для выбора доступны следующие программы:

- «ОТКАЧКА»
- «ВАКУУМИРОВАНИЕ»
- «ЗАПРАВКА СИСТ КОНДИЦ»
- «ОТКАЧКА / ВАКУУМИРОВАНИЕ»
- «ВАКУУМИРОВАНИЕ / ЗАПРАВКА СИСТ КОНДИЦ»
- «ОТКАЧКА / ВАКУУМИРОВАНИЕ / ЗАПРАВКА СИСТ КОНДИЦ»

4. Нажмите кнопку **ВВОД** для подтверждения.

5.6.1 Откачка

1. Поворачивайте переключатель **ВЫБОР COOLIUS**, чтобы задать значение.

- Минимальное значение: 2 мин
- Максимальное значение: 12 мин

2. Нажмите кнопку **ВВОД** для подтверждения.

Проверка оставшегося хладагента.

МИН 2

5.6.2 Вакуумирование

1. Поворачивайте переключатель **ВЫБОР COOLIUС**, чтобы задать продолжительность вакуумирования.
 - Минимальное значение: 0 мин
 - Максимальное значение: 999 мин
2. Нажмите кнопку **ВВОД** для подтверждения.
3. Поворачивайте переключатель **ВЫБОР COOLIUС**, чтобы задать продолжительность проверки герметичности.
 - Минимальное значение: 2 мин
 - Максимальное значение: 60 мин
4. Нажмите кнопку **ВВОД** для подтверждения.

Время вакуумирования	мин 20
Проверка гермет	мин _

5.6.3 Заправка системы кондиционирования воздуха

А) При условии, что также выбрано вакуумирование.

1. Поворачивайте переключатель **ВЫБОР COOLIUС**, чтобы задать значение параметра «Свежее масло».

ПРИМЕЧАНИЕ. Это значение соответствует только количеству нового масла, добавляемого к слитому маслу.

- Минимальное значение: 0 г
 - Максимальное значение: 150 г
2. Нажмите кнопку **ВВОД** для подтверждения.
 3. Поворачивайте переключатель **ВЫБОР COOLIUС**, чтобы задать количество хладагента.
 - Минимальное значение: 50 г
 4. Нажмите кнопку **ВВОД** для подтверждения.

Масло ПАГ	мл 10
Хладагент	г _____

В) При условии, что вакуумирование не выбрано.

Хладагент	г _____
-----------	---------

С) В случае заправки системы кондиционирования воздуха.

5. Поворачивайте переключатель **ВЫБОР COOLIUС**, чтобы задать значение (как правило, используется высокое давление).
«ПОРТ ВД» / «ПОРТ НД» / «ПОРТЫ ВД/НД»
6. Нажмите кнопку **ВВОД** для подтверждения.
7. Нажмите кнопку **СТАРТ** для подтверждения.
Оборудование приступит к выполнению всех выбранных процессов.

Порт запр сист конд
ПОРТ ВД

5.6.4 Проверка давления в системе кондиционирования

Эта процедура позволяет проверить систему кондиционирования (давление) без извлечения хладагента из системы.

1. Нажмите кнопку **ВВОД** для подтверждения.

Пров давл сист конд
□□■□□□□□□□

2. Выполните проверку давления.
По окончании подтвердите результаты, нажав кнопку **СТОП**.

Проверьте знач давл
в системе кондиц

3. Выполните отображаемые инструкции.
Нажмите кнопку **СТАРТ** для подтверждения.

Отсоед рабоч шланг
ВД (красный) от
системы кондиционир

4. Дождитесь окончания.

Откачка хладагента
по рабочим
шлангам .

5.7 Промывка системы кондиционирования (требуется КОД РАЗБЛОКИРОВКИ)

В целях активации процесса промывки системы кондиционирования запросите КОД РАЗБЛОКИРОВКИ на веб-сайте www.coolius-ac.com или позвонив на горячую линию по телефону +497940981888188.

1. Нажмите кнопку **СТАРТ** для подтверждения.

Получ КОД РАЗБЛОКИР
регистр: CC222222
www.coolius-ac.com

2. Введите КОД РАЗБЛОКИРОВКИ с помощью переключателя **ВЫБОР COOLIUS**.

A*****

3. По завершении подтвердите код, нажав кнопку **СТАРТ**.

A
34567890 BCDEFGHIJK



Для очистки системы кондиционирования воздуха оборудование выполняет процесс мойки в «одиночном» или «многопроходном» режиме (несколько промывок).

Для получения дополнительной информации обратитесь к изготовителям системы кондиционирования.

1. Нажмите кнопку **ВВОД** для подтверждения.

2. Поворачивайте переключатель **ВЫБОР COOLIUS**, чтобы выбрать «Другие пункты меню», а затем — ПРОМЫВКА СИСТ КОНДИЦ.

3. Нажмите кнопку **ВВОД** для подтверждения.

Промывка сист кондиц

□□■□□□□□□□

4. Поверните переключатель **ВЫБОР COOLIUS**, чтобы задать от 01 до 04 этапов (промывок).

Промывка сист кондиц

Задайте треб кол-во промывок: 01

5. Нажмите кнопку **СТАРТ** для подтверждения.

6. Нажмите кнопку **СТАРТ** для подтверждения.

Подтверд нажав СТАРТ

Выполняется процесс «Одиночный или многопроходной режим».

Примечание. Для компрессора / расширительного клапана требуются специальные переходники.

Идет промывка
Подождите пожал-ста!

>>>

Промывка завершена.

Масло мл //

6 Техническое обслуживание



Внимание! Опасность повреждения оборудования!

Техническое обслуживание может выполняться исключительно СЕРВИСНЫМ ЦЕНТРОМ, уполномоченным производителем.

1. Нажмите кнопку **ВВОД**, чтобы перейти в меню выбора (из режима готовности).
2. Поверните переключатель **ВЫБОР COOLIOUS**, чтобы выбрать «ДРУГИЕ ПУНКТЫ МЕНЮ», и подтвердите нажатием кнопки **ВВОД**. Затем выберите пункт «Технич обслуживание» и подтвердите выбор, нажав кнопку **ВВОД**.

Доступные пункты меню:

- ПОКАЗАНИЯ СЧЕТЧИКОВ
 - СЛЕДУЮЩЕЕ ОБСЛУЖИВ
 - СБРОС СЧЕТЧИКА
(требуется КОД РАЗБЛ)
 - ОТЧЕТ
3. Нажмите кнопку **ВВОД** для подтверждения.

Выбор :

Показания счетчиков

6.1 История операций

В этом меню можно проверить историю рабочих операций оборудования. Эти данные не подлежат удалению!

1. Поворачивайте переключатель **ВЫБОР COOLIOUS**, чтобы выбрать следующие счетчики:
 - КОЛИЧЕСТВО ХЛАДАГЕНТА, ОТКАЧАННОГО ИЗ СИСТЕМЫ КОНДИЦИОНИРОВАНИЯ ВОЗДУХА
 - КОЛИЧЕСТВО ХЛАДАГЕНТА, ОТКАЧАННОГО ИЗ ВНЕШНЕГО РЕЗЕРВУАРА
 - КОЛИЧЕСТВО ХЛАДАГЕНТА, ЗАПРАВЛЕННОГО В СИСТЕМУ КОНДИЦИОНИРОВАНИЯ ВОЗДУХА
 - ВРЕМЯ РАБОТЫ ВАКУУМИРОВАНИЯ

Выбор счетчика.
R134a откачан
Всего
кг

///./

6.2 Следующее обслуживание

В этом меню можно проверить время проведения следующего планового обслуживания:

Технич обслуживание
во время раб насоса.

МИН

6.3 Сброс счетчика (требуется КОД РАЗБЛОКИРОВКИ)



Примечание. Перед сбросом смените фильтр и (или) масло для вакуумного насоса!

Примечание. Используйте только оригинальные запасные части или их аналоги. Использование запасных частей ненадлежащего качества может привести к повреждению оборудования!

Откройте веб-сайт www.coolius-ac.com или позвоните на горячую линию по телефону +497940981888188, чтобы получить КОД РАЗБЛОКИРОВКИ для сброса счетчика технического обслуживания.

1. Нажмите кнопку **ВВОД**, чтобы ввести код разблокировки.
2. Введите КОД РАЗБЛОКИРОВКИ с помощью переключателя **ВЫБОР COOLIUS**. По завершении подтвердите код, нажав кнопку **СТАРТ**.

- Если КОД РАЗБЛОКИРОВКИ введен неправильно, повторите процедуру.

Если КОД РАЗБЛОКИРОВКИ введен правильно, дисплей будет иметь такой вид:

A*****
A
34567890 BCDEFGHIJK

3. Нажмите кнопку **X** для подтверждения.

Сброс счетчика.
Подтвердите нажав X
мин // /

4. Нажмите кнопку **X** для подтверждения.

Сброс счетчика.
Подтвердите еще раз!

6.4 Замена фильтра



Внимание! Опасность травмирования вследствие утечки хладагента.
Контакт с хладагентом может привести к слепоте и другим травмам пользователя!
Всегда надевайте очки и перчатки!



1. Чтобы уменьшить внутреннее давление, перед снятием фильтра запустите процесс откачки!



Внимание! Опасность травмирования вследствие поражения электрическим током.
Перед началом работы с оборудованием всегда отсоединяйте вилку от источника питания.

2. Демонтируйте переднюю крышку.
3. Используя гаечный ключ на 38 мм (2), отвинтите фильтр (1).



Примечание. Утилизируйте в соответствии с местными правилами!

4. Смажьте и правильно установите новые уплотнительные кольца.
5. Установите новый фильтр.

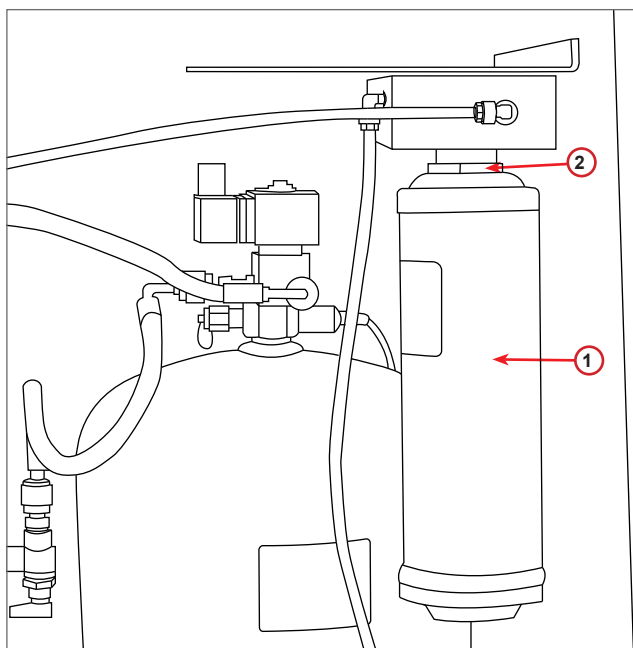


Рис. 010 Замена фильтра

6.5 Замена масла в вакуумном насосе



Внимание! Опасность травмирования вследствие утечки хладагента.
Контакт с хладагентом может привести к слепоте и другим травмам пользователя!
Всегда надевайте очки и перчатки!



Внимание! Опасность травмирования вследствие поражения электрическим током.
Перед началом работы с оборудованием всегда отсоединяйте вилку от источника питания.



Примечание. Утилизируйте в соответствии с местными правилами!

1. Демонтируйте переднюю крышку.
2. Отвинтите винт в отверстии для слива масла и дождитесь, пока масло вычт из отверстия. Установите винт на место.
3. Отвинтите глушитель.
4. Залейте новое масло. Правильный уровень масла в насосе соответствует заполнению смотрового стекла наполовину (объем заполнения около 400 мл).
5. Установите глушитель на место.
6. Установите переднюю крышку на место.

Примечание. На рисунке может быть изображен вакуумный насос другого типа.

- 1 Глушитель
- 2 Смотровое стекло для определения уровня масла
- 3 Винт выпускного отверстия
- 4 Выпускное отверстие

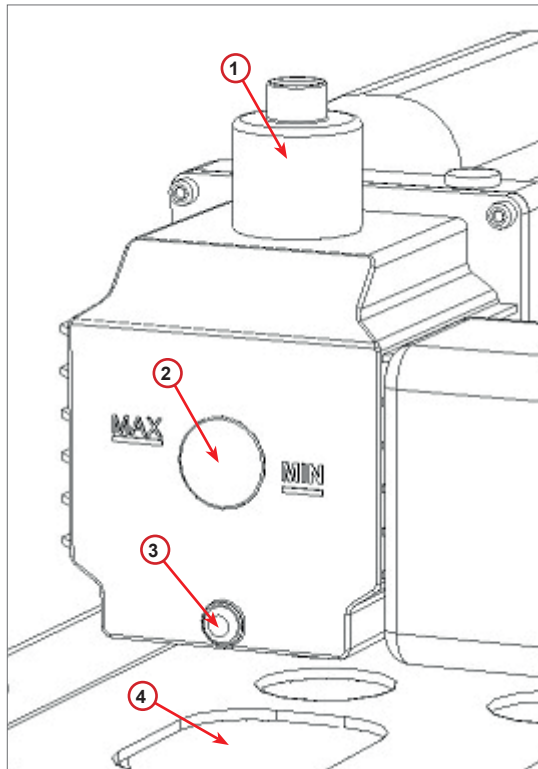


Рис. 011 Вакуумный насос

6.6 Отчет

Оборудование ведет запись ежемесячного использования хладагента за последние двенадцать месяцев. Более старые данные будут стираться ежемесячно.

1. Поворачивайте переключатель **ВЫБОР COOLIOUS**, чтобы выбрать следующие счетчики:

- КОЛИЧЕСТВО ХЛАДАГЕНТА, ОТКАЧАННОГО ИЗ СИСТЕМЫ КОНДИЦИОНИРОВАНИЯ ВОЗДУХА
- КОЛИЧЕСТВО ХЛАДАГЕНТА, ОТКАЧАННОГО ИЗ ВНЕШНЕГО РЕЗЕРВУАРА
- КОЛИЧЕСТВО ХЛАДАГЕНТА, ЗАПРАВЛЕННОГО В СИСТЕМУ КОНДИЦИОНИРОВАНИЯ ВОЗДУХА

01/2017

R134a откачан
кг

10,0

На дисплее попеременно отображаются данные по всем месяцам и общее количество за год.

2. Нажмите кнопку **СТАРТ**, чтобы распечатать отчет.

Год 2017

R134a откачан
кг

210

6.7 Обнуление весов

В целях компенсации отклонения показаний весов придерживайтесь следующих инструкций:

Установите транспортный фиксатор.

1. Поднимите ручку на задней стороне машины, переместите ее влево и поверните по часовой стрелке, чтобы зафиксировать ее в «безопасном положении».
2. Поворачивая переключатель **ВЫБОР COOLIOUS**, выберите пункт ОБНУЛЕНИЕ ВЕСОВ.
3. Нажмите кнопку **ВВОД** для подтверждения.

Обнуление весов

□□□□□□■□

4. Нажмите кнопку **СТАРТ** для подтверждения безопасного положения

Разгрузите весы

(безопасн положение)

В случае ошибки:

Повторите эту процедуру, неукоснительно следуя инструкциям!

5. По завершении верните ручку фиксатора в «рабочее положение» (поверните ее против часовой стрелки, слегка сдвиньте ее вверх и вправо, а затем полностью вниз).

ОШИБКА!
Весы

A3

7 Технические характеристики

Модель	COOLIUS A10
Питание	230 В +/-10%, 50 Гц
Диапазон рабочих температур	10—49° С
Хладагент	R134a
Емкость внутреннего резервуара (кг)	11
Максимальное давление (PS)	18 бар
Мощность компрессора	1/3 л. с.
Скорость откачки (жидкость)	320 г/мин
Выпуск неконденсирующихся газов	Автоматический
Основной фильтр влагоотделителя	Тип 660, коаксиальный
Защитная система вентиляции	172 мм
Высокоскоростной вентилятор для откачки	172 мм
Выпуск масла	Автоматический
Емкость контейнера	250 мл
Грузоподъемность весов	60 кг
Точность (+/-)	2 г
Производительность вакуумного насоса	100 л/мин
Конечное давление (манометр Мак-Леода, абсолютное)	0,08 мбар
Электронный вакуумметр	ДА
Заправка масла	Автоматическая
Емкость контейнера	250 мл
Заправка хладагента	Автоматическая
Компенсация рабочих шлангов	Автоматическая
Программа промывки	По требованию
Программа для мастерской	ДА
Конфигурация	
Дисплей	4 x 20 символов
Переключатель ВЫБОР COOLIUS	ДА
База данных автомобилей (32 Мб)	ДА
Принтер	ДА / по требованию
Манометры (неимпульсные), CL 1.0	Диаметр 80 мм
Соединительные штуцеры	Parker SAE J639
Рабочие шланги, 3,0 м	SAE J2197
Рабочие шланги, 6,0 м	По требованию
Карманная документация	ДА

8 Утилизация

8.1 Хранение в течение длительного времени

Оборудование необходимо разместить в безопасной зоне отключенным от питания и защитить его от воздействия чрезмерных температур и влажности.

8.2 Утилизация отработанных жидкостей



Примечание. *Отработанное масло относится к опасным отходам. Не смешивайте отработанное масло с другими жидкостями.*

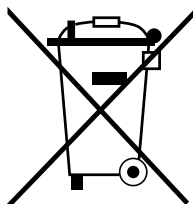
Храните подлежащее утилизации отработанное масло в специальных контейнерах.

Смазочные вещества, извлекаемые из системы кондиционирования воздуха, необходимо сдавать в пункт приема отработанных масел!

8.3 Утилизация упаковки

- Картонную упаковку следует утилизировать с другой макулатурой.
- Пластиковую упаковку следует утилизировать с другими отходами, подлежащими переработке.

8.4 Сдача старого устройства в лом



Если вы хотите сдать оборудование в лом, сперва слейте ее из него все жидкости и утилизируйте их экологически безопасным способом.

Сдайте старое устройство в ближайший центр вторичной переработки отходов или обратитесь в службу по работе с клиентами.



9 Контактные сведения и поддержка

Если у вас возникнут дополнительные вопросы по изделию или вам нужна помощь в установке, наши технические сотрудники горячей линии будут рады помочь вам.

Контактные данные сервисного партнера в вашей стране приводятся на нашем веб-сайте

 www.coolius-ac.com

Производитель:

WOW! ITALY

Viale della Stazione 7

39100 Bolzano, Italy (Италия)

Тел.: +39 0546 - 060461

Дистрибьюторы:

WOW! Würth Online World GmbH

Schliffenstraße 22

74653 Künzelsau (Германия)

Тел.: +49 7940 981 88 - 0

Факс: +49 7940 981 88 - 10 99

info@wow-portal.com

www.wow-portal.com

WABCOWÜRTH Workshop Services GmbH

Schliffenstraße 22

74653 Künzelsau (Германия)

Тел.: +49 7940 981863-0

Факс: +49 7940 981863-5555

info@wabcowuerth.com

www.wabcowuerth.com

AUTOCOM Diagnostic Partner AB

Grafitvägen 23 B

461 38 Trollhättan, Schweden
(Швеция)


Тел.: +46 520 470 701

Факс: +46 520 470 727

info@autocom.se

www.autocom.se

9.1 Сервисный портал COOLIUS-AC.COM

На веб-сайте  www.coolius-ac.com можно самостоятельно активировать оборудование. Кроме того, на этом веб-сайте размещены дополнительные справочные материалы и инструкции по приборам COOLIUS.

COOLIUS

WOW! ITALY
Viale della Stazione 7
39100 Bolzano
www.coolius-ac.com

Док-т № 220924-Rev.03.02
© WOW! ITALY
Все права защищены.
Ответственные за содержимое:
производственный отдел

Полное или частичное воспроизведение текста допускается только по получении соответствующего разрешения.

Мы оставляем за собой право вносить изменения в продукт в любое время без предварительного уведомления, если считаем, что они направлены на улучшения качества. Внешний вид поставляемых товаров может отличаться от изображений на рисунках. Мы оставляем за собой право на наличие ошибок и не несем ответственности за типографские ошибки. На прибор распространяются наши общие положения и условия.