


# COOLIUS

## A10

**Klímarendszer szerviz egység R134a hűtőanyaghoz**

**Használati kézikönyv**



 Eredeti használati kézikönyv

## Bevezetés

Kedves Vásárlónk!

Köszönjük, hogy megvásárolta ezt a terméket.

Ezen állapot és a biztonságos üzemeltetés biztosítása érdekében tartsa be ezen használati utasítást!

Olvassa el a teljes használati utasítást, mielőtt a gépet az első alkalommal használatba veszi. Tartsa be az összes használati és biztonsági utasítást!

Minden cégadat és terméknév az adott tulajdonos kereskedelmi védjegye. Minden jog fenntartva.

Amennyiben kérdése van, forduljon az adott ország szerviz partneréhez. *Lásd a következő fejezetet: 9 Kapcsolat és támogatás, oldalszám 41*

Ez a gép megfelel a hatályos EU irányelveknek.

2014/68/EU (PED)

2006/42/EU

2014/30/EU

2014/35/EU

A megfelelőségi nyilatkozat innen beszerezhető: [www.coolius-ac.com](http://www.coolius-ac.com)

WOW! Würth Online World GmbH

Via della Punta 6/2

48018 Faenza (RA)

Olaszország

+39 0546 - 060461



## Tartalomjegyzék

<b>1</b>	<b>Fontos megjegyzések a használati utasításhoz</b>	<b>5</b>
	A jelen használati kézikönyv célja, hogy	5
	Nyilatkozat	5
1.1	Fontos információk a hűtőanyagról	6
	Biztonsági besorolás és információk a hűtőanyagról:	6
1.2	Jelzések	7
1.3	Rendeltetésszerű használat	7
<b>2</b>	<b>Fontos biztonsági utasítások</b>	<b>7</b>
2.1	Kifejezéstár	7
2.2	Általános biztonsági szabályok	8
2.3	Hűtőanyagok kezelésére vonatkozó irányelvek	8
2.4	Biztonsági eszközök	9
2.5	Nem kondenzálható gázkieresztő	9
2.6	Biztonsági szellőző rendszer	9
2.7	Munkakörnyezet	9
<b>3</b>	<b>A gép használata</b>	<b>10</b>
3.1	Kicsomagolás és az elemek ellenőrzése	10
3.2	Gépleírás	10
3.2.1	Vezérlőpult	10
3.2.2	A gép	11
3.2.3	Szállítózár	12
3.3	A gép kezelése	12
3.4	Be-/kikapcsolás és leállítás	12
<b>4</b>	<b>Előkészítés a használatra és beállítások</b>	<b>13</b>
4.1	Kapcsoló a gépen	13
	A gép első bekapcsolása	13
	A gép feloldása	14
4.2	Nyomtató használata	14
4.3	A szerviz jelentés letöltése	15
4.4	Programválasztás	17
	A menütartalmak áttekintése	17
4.5	Beállítás	18
4.5.1	Gépbeállítások	18
4.5.2	Idő-dátum	19
4.5.3	Cégadatok	20
4.6	Karbantartási üzenetek	20
4.7	Hibaüzenetek	21
4.8	Tartálytöltés	21
<b>5</b>	<b>Programok</b>	<b>23</b>
5.1	Új olajtartály csere	23
5.2	Félautomata	24
	Helyreállítás	24
	Vákuum / Klímarendszer töltése	24
5.3	Teljes automata	26
5.4	Klíma adatbázis	27
5.5	Tulajd. adatbázis	28
5.5.1	Jármű létrehozása	28

5.5.2	Jármű kiválasztása .....	29
5.5.3	Mentett jármű módosítása vagy törlése .....	29
5.6	Program nyitás .....	30
5.6.1	Helyreállítás .....	30
5.6.2	Vákuum .....	31
5.6.3	Klímarendszer töltése .....	31
5.6.4	Klímateszt .....	31
5.7	Klímaöblítés (AKTIVÁLÓ KÓD szükséges) .....	33
<b>6</b>	<b>Karbantartás .....</b>	<b>34</b>
6.1	Üzemi előzmények .....	34
6.2	Következő szerviz .....	34
6.3	Számláló helyreáll. (AKTIVÁLÓ KÓD szükséges) .....	35
6.4	Szűrőcsere .....	36
6.5	Vákuum szivattyú olaj cseréje .....	37
6.6	Jelentés .....	38
6.7	Mérleg visszaállítás .....	38
<b>7</b>	<b>Műszaki jellemzők .....</b>	<b>39</b>
<b>8</b>	<b>Ártalmatlanítás .....</b>	<b>40</b>
8.1	Tárolás hosszú időn keresztül .....	40
8.2	Használt folyadékok eltávolítása .....	40
8.3	A csomagolóanyag ártalmatlanítása .....	40
8.4	A régi egység leselejtezése .....	40
<b>9</b>	<b>Kapcsolat és támogatás .....</b>	<b>41</b>
9.1	Szerviz Portál COOLIUS-AC.COM .....	41

# 1 Fontos megjegyzések a használati utasításhoz

A **COOLIUS A10** (a gép) úgy lett tervezve és gyártva, hogy hosszú távú, nagyfokú megbízhatósággal és maximális biztonsággal üzemeljen a felhasználó számára.



Ez a használati kézikönyv a gép részét képezi.

Használat előtt alaposan olvassa el.

- A felhasználó felelős a gép megfelelő, a jelen használati kézikönyvben szereplő utasítások szerinti használatáért.
- A gyártó nem vállal felelősséget személyek, állatok és/vagy tárgyak sérüléséért, amely a jelen használati kézikönyvben szereplő utasításoktól eltérő, nem rendeltetésszerű használatból ered.
- A gyártó fenntartja a jogot arra, hogy előzetes értesítés nélkül műszaki és esztétikai változtatásokat hajtson végre a gépen.

## A jelen használati kézikönyv célja, hogy

---

- a felhasználót ellássa az egység használatához szükséges összes információval, a vásárlástól kezdve a gép ártalmatlanításáig.
- maximálisan támogassa a gép használatát és karbantartását végző személyzetet.

Ha konkrét információkat szeretne megtudni, illetve műszaki segítségre vagy alkatrészekre van szüksége, forduljon az adott ország szerviz partneréhez.

## Nyilatkozat

---



Ezt a kézikönyvet gondosan állítottuk össze. Ha azonban hiányosságot vagy pontatlanságot észlel, írásban tájékoztassa az országos szervizpartnert.

A gyártó nem vállal felelősséget a műszaki vagy tipográfiai hibákért, és fenntartja a jogot arra, hogy bármikor előzetes értesítés nélkül módosítsa a terméket és a használati kézikönyvet.

A dokumentumban szereplő ábrák eltérhetnek a kézikönyvvel együtt szállított géptől.

## 1.1 Fontos információk a hűtőanyagról



**Megjegyzés:** Az itt szereplő információk a kézikönyv nyomtatásakor aktuálisak.



**Figyelmeztetés!** A gépet kizárólag az R134a-hoz terveztük. A kivitel megfelel az EN 378:2010 európai szabvány összes irányelvének

### Biztonsági besorolás és információk a hűtőanyagról:

---

A hűtőanyag az E melléklet (normatíva) E.1 táblázatában (A hűtőanyagok megnevezése), az EN 378-1:2008 + A1: 2010 (E) (EN 378-1:2011) európai szabványban szerepel.

**A hűtőanyag a gyártótól függően eltérő elnevezésű lehet!**



A hűtőanyaggal kapcsolatos összes információ a BIZTONSÁGI ADATLAPON található az 1907/2006 (EK) (MSDS) jogszabály szerint.

A BIZTONSÁGI ADATLAPOT (MSDS) át kell adni a gépet használó kezelő(k)nek/alkalmazott(ak)nak!

## 1.2 Jelzések



Ez a biztonsági figyelmeztető jelzés azt jelzi, hogy az üzenet a személyes biztonságra vonatkozik. A munkahelyi veszély, a figyelmeztetés és a vigyázat a veszély mértékét jelzik. Ha nem tartja be pontosan az utasításokat, személyi sérülés és/vagy anyagi kár keletkezhet.



Ne használja a gépet, ha nem olvasta el és nem értette meg a következő biztonsági elemeket. Olvassa el a teljes használati kézikönyvet.

## 1.3 Rendeltetésszerű használat

A gépet kizárólag az autóiipari klímarendszer karbantartására használják.



**Vigyázat!** *Sérülésveszély áll fenn a nem rendeltetésszerű használat miatt.*

Ezt a gépet kizárólag szakképzett személyek használhatják. A felhasználóknak ismerniük kell a hűtés, a hűtőrendszer és a hűtőanyagok alapjait, valamint a nagy nyomású egység által okozott potenciális veszélyeket.

## 2 Fontos biztonsági utasítások

A felhasználónak követnie kell „az általános biztonsági szabályokat”, és a gépet „rendeltetésszerűen”, a használati kézikönyv utasításai szerint kell használnia.

Ezért a felhasználó nincs kitéve semmilyen kockázatnak, ha az alábbi biztonsági szabályokat betartja, és a gépet rendeltetésszerűen használja és tartja karban.

### 2.1 Kifejezéstár

- **Gép:** Az a gép, amelyre a jelen használati kézikönyv vonatkozik.
- **Hűtőanyag:** Az azonosító címkén szereplő folyadék.
- **Klímarendszer:** A járműben lévő klímarendszer.
- **Külső tartály:** A belső tartály megtöltésére szolgáló új hűtőanyag.
- **Belső tartály:** Hűtőanyag tárolására szolgáló tartály.
- **Eljárás:** Egy adott funkció végrehajtása (pl. helyreállítás).
- **Ciklus:** Több eljárás végrehajtása.
- **Helyreállítás:** A hűtőanyag helyreállítása bármilyen állapotban és annak tárolása a klímarendszeren kívüli tárolóban, anélkül, hogy feltétlenül valamilyen elemzést vagy kezelést végezne.
- **Újrahasznosítás:** A szennyezőanyagok olajleválasztással történő csökkentése a használt hűtőanyagokban; nem kondenzálható anyagok helyreállítása és azok egyszeri vagy többszöri átvezetése olyan elemeken, amelyek lehetővé teszik a nedvesség, a savasság és a gázok csökkentését.
- **Ártalmatlanítás:** A hűtőanyag helyreállítása, hogy azt utána szétosztás vagy kezelés céljából azt tárolják.
- **Vákuum:** Az a fázis, amelyben a levegőt és a nedvességet kizárólag vákuum szivattyú segítségével eltávolítják a klímarendszerből.
- **Olajtöltés:** Olaj bejuttatása a klímarendszer belsejébe azzal a céllal, hogy fenntartsuk a gyártó által előírt olajmennyiséget.
- **UV jelző töltése:** UV jelző betöltése a klímarendszerbe azzal a céllal, hogy UV-lámpa segítségével észlelje az esetleges szivárgásokat.

- **Hűtőanyag töltése:** Az a fázis, amely során hűtőanyagot juttatnak a klímarendszerbe a gyártó által előírt mennyiségben.
- **Öblítés:** a klímarendszer vagy elemeinek tisztítása céljából folyékony hűtőanyaggal öblítik ki; ehhez különleges eszköz és adapterek kelleneek.

## 2.2 Általános biztonsági szabályok

- Ezt a gépet kizárólag SZAKKÉPZETT SZEMÉLYEK használhatják. A felhasználóknak ismerniük kell a hűtés, a hűtőrendszer és a hűtőanyagok alapjait, valamint a nagy nyomású egység által okozott potenciális veszélyeket.
- Alapvetően fontos, hogy mindig felügyelet alatt tartsa a gépet.
- NE módosítsa a védőeszközöket
- NE használjon olyan külső tartályokat vagy egyéb tárolókat, amelyek nem lettek jóváhagyva, vagy amelyekről hiányoznak a biztonsági szelepek.
- NE használja a gépet nyílt lánghoz és forró felületekhez közel. Magas hőmérsékleten a hűtőanyag lebomlik, mérgező és vegyi anyagokat bocsát ki, amelyek veszélyesek a felhasználókra és a környezetre nézve.
- Alapvetően fontos, hogy csak az azonosító címkén feltüntetett hűtőanyagot használja. Más típusú hűtőanyaggal való keverés súlyos kárt tesz a hűtőrendszerben és a gépben.
- Viseljen kesztyűt és védőszemüveget - a hűtőanyaggal való érintkezés vakságot és egyéb fizikai sérülést okozhat.
- Kerülje a hűtőanyagokból származó gőzök belélegzését és a hűtőanyag bőrre kerülését.
- Ne kapcsolja be a gépet, ha azt azonnal nem használja. Szüntesse meg az áramellátást, mielőtt a gépet hosszabb ideig nem használja.
- **Figyelem:** Gondoskodjon arról, hogy minden szelep zárva legyen, mielőtt a gépet és a klímarendszert külső tartályra csatlakoztatja.
- **Figyelem:** Gondoskodjon arról, hogy a folyamat be legyen fejezve és minden szelep el legyen zárva, mielőtt a gépet lecsatlakoztatja.
- **Figyelem:** Az összes rugalmas tömlőben nagy nyomás alatt lévő hűtőanyag található.
- **Figyelem:** A hűtőanyagot tartalmazó gép és klímarendszer sűrített levegővel nem tesztelhető. A levegő és a hűtőanyag bizonyos elegye nagy nyomáson gyúlékonyak bizonyult. Ezek az elegyek potenciálisan veszélyesek, valamint tűz- és robbanásveszély áll fenn, amely személyi sérülést és vagyoni károkat okozhat.  
További orvosi és biztonsági információk az olajok és a hűtőanyagok gyártóitól szerezhetők be.

## 2.3 Hűtőanyagok kezelésére vonatkozó irányelvek

### Óvintézkedések a hűtőanyag tárolásához

A rendszerből eltávolítandó hűtőanyagot óvatosan kezelje, hogy megelőzze vagy minimálisra csökkentse a különböző hűtőanyagok keveredését.

A hűtőanyag tárolására használt tartályba csak adott hűtőanyagot töltsön, nehogy a különböző hűtőanyagok keveredjenek.

### Hűtőanyagok újrahasznosítása

Az újrahasznosító gép szűrőrendszerét rendszeresen cserélje, hogy az újrahasznosító gép hatékonyságát megőrizze.



## Általános megjegyzések

Mielőtt a hűtőanyagot újra a rendszerbe juttatja, ürítse ki és tisztítsa meg a rendszert.

Hogy a rendszer biztosan mentes legyen a szennyezőanyagoktól a hűtőanyag bejuttatása előtt, kövesse a jelen használati kézikönyvben szereplő összes eljárást.

Rendszeresen tisztítsa meg és tartsa karban a gépet, különösen akkor, amikor nagyon szennyezett hűtőanyagot használ: rendkívül fontos, hogy az előző műveletből származó szennyeződést ne vigye át a következő műveletekre.

## 2.4 Biztonsági eszközök

A gép fel van szerelve az európai irányelvek által előírt biztonsági eszközökkel:

- Elektromos biztonsági kapcsoló
- Biztonsági szelep



**Vigyázat!** Sérülésveszély manipulálás miatt.  
**NE MÓDOSÍTSA A BIZTONSÁGI ESZKÖZÖKET.**

## 2.5 Nem kondenzálható gázkieresztő

Egy nem kondenzálható gázkieresztő szelep van felszerelve, amely lehetővé teszi ezen gázok kiengedését. A nem kondenzálható gázkieresztő szelep zajt kelthet.



**Figyelmeztetés!** Sérülésveszély a nagy nyomás alatt lévő gázok kijutása miatt.  
**Soha ne érintkezzen a kieresztő szeleppel!**

## 2.6 Biztonsági szellőző rendszer

A gép biztonsági szellőző rendszerrel van felszerelve, amely lehetővé teszi a magas hőmérsékletű környezetekben való használatot.

A ventilátor bemeneti rácsának eltávolítása tilos.

## 2.7 Munkakörnyezet

- A gépet nyitott környezetben vagy jó szellőzővel ellátott helyeken (óránként legalább 4 levegőcsere) szabad használni.
- Az egység maximum 1000 m tengerfeletti magasságon, +10 és +49 °C közötti hőmérséklettartományban, +40 °C-on maximum 50%-os páratartalom mellett való használatra tervezett.
- Megfelelően megvilágított helyen használja.

## 3 A gép használata

### 3.1 Kicsomagolás és az elemek ellenőrzése

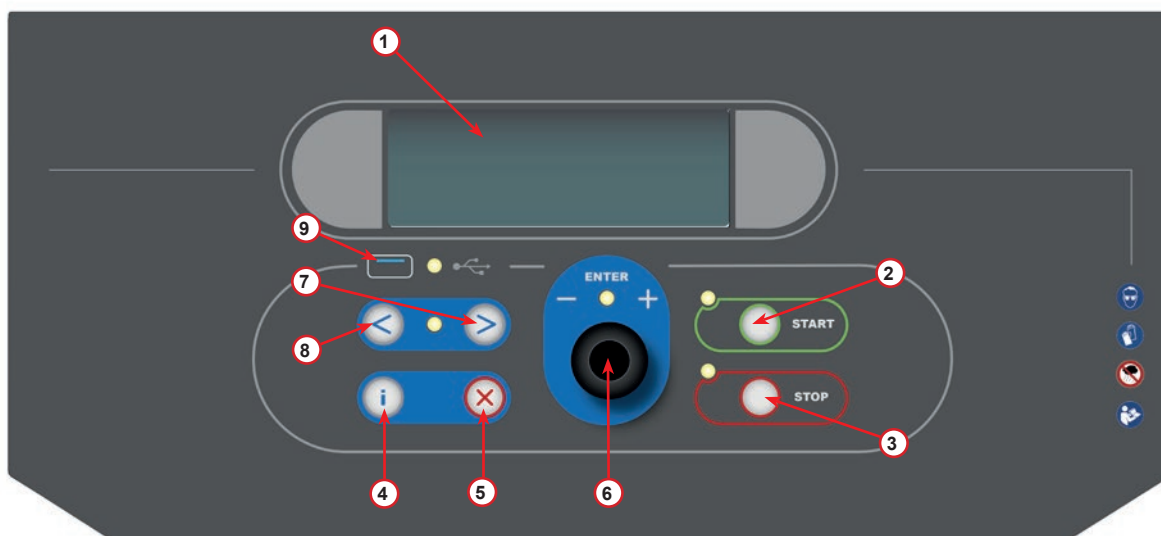
Távolítsa el a gép csomagolását, és ellenőrizze a következő elemek meglétét:

- EC/PED dokumentáció
- Hűtőanyag tartály adapter

### 3.2 Gépleírás

#### 3.2.1 Vezérlőpult

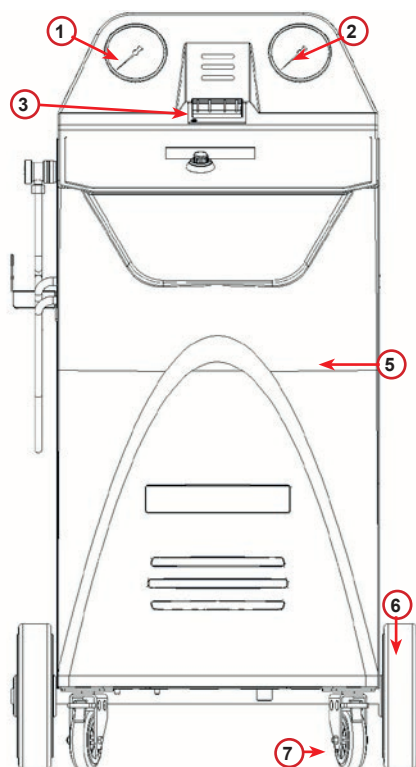
1. Kijelző
2. START gomb / LED
3. STOP gomb / LED
4. Információs gomb (i)
5. Törlés gomb (X)
6. COOLIUS SELECT ENTER gombbal / LED
7. Jobb gomb / LED
8. Bal gomb / LED
9. USB-Port /LED



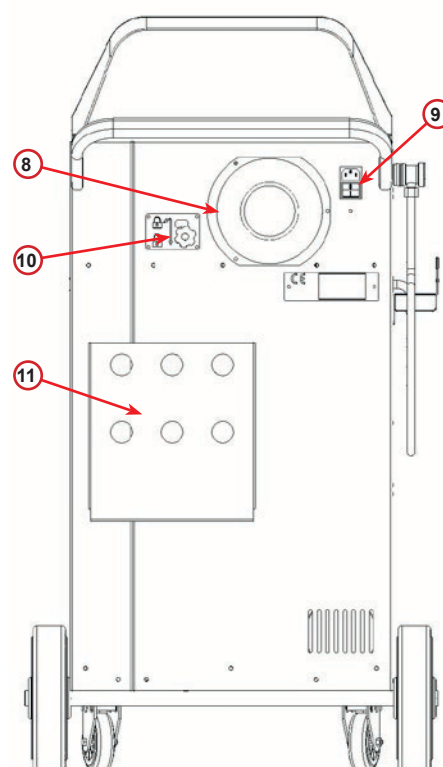
001. Vezérlőpult

### 3.2.2 A gép

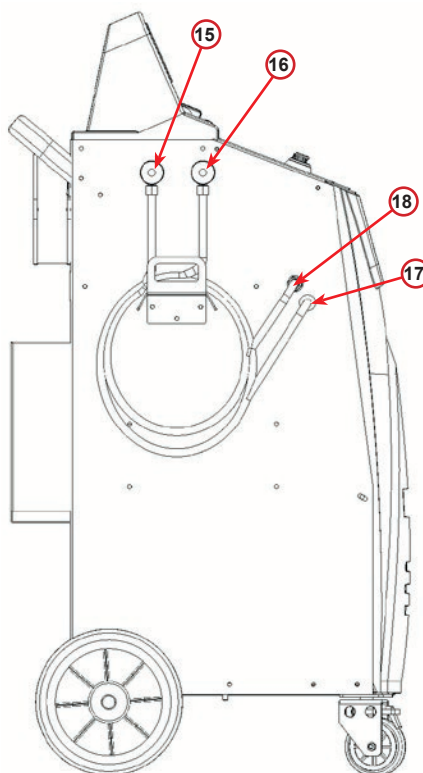
- 1 LP nyomásjelző
- 2 HP nyomásjelző
- 3 Nyomtató
- 5 Első fedél
- 6 Hátsó kerék
- 7 Első kerék fékkel
- 8 Biztonsági szellőző rendszer bemeneti rácsa
- 9 Főkapcsoló
- 10 A mérleg szállítási rögzítése
- 11 Tárolódoboz tartozékoknak
- 12 Tartály UV szivárgás adaléknak 100ml
- 13 Tartály új olajnak 250ml
- 14 Tartály felszívott olajnak 250ml
- 15 LP gyorscsatlakozó
- 16 HP gyorscsatlakozó
- 17 LP tömlő
- 18 HP tömlő



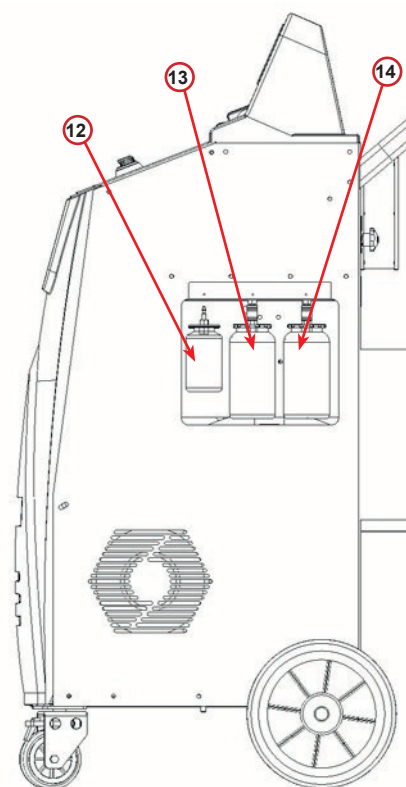
002. Előnézet



003. Hátnézet



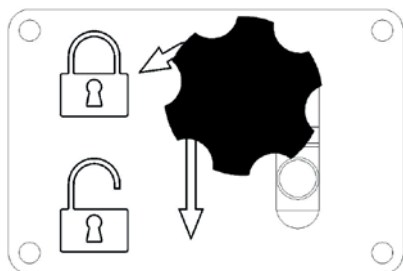
004. Bal oldali nézet



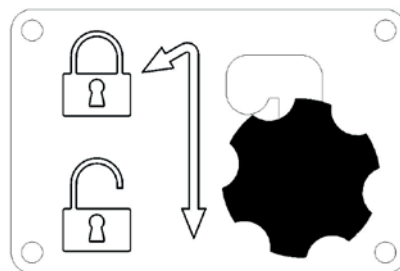
005. Jobb oldali nézet

### 3.2.3 Szállítózárr

A szállítózárr rögzíti a belső hűtőanyag-tartály mérlegét, és megvédi azt a szállítás közbeni károsodás ellen.



006. Mérleg zárva



007. Mérleg nyitva, munkahelyzet

**Figyelem!** A mérleg szállítás közben sérülhet  
A szállítózárat zárja le az A/C szervizegység szállítására előtt.

#### Nyitás

Csavarozza ki a szállítózárr csillagfogantyús csavarját.

Emelje meg a csillagfogantyús csavart, majd mozgassa jobbra és lefelé a nyitott helyzetbe.

Kissé szorítsa meg a csillagfogantyús csavart.

#### Zárás

Csavarozza ki a csillagfogantyús csavart.

Mozgassa a csillagfogantyús csavart felfelé, majd balra a zárt helyzetbe.

Kissé szorítsa meg a csillagfogantyús csavart.

### 3.3 A gép kezelése

Annak ellenére, hogy a legnehezebb elemeket a telephelyen összeszereltük, hogy a gravitációs központ alacsonyabb legyen, a billenés kockázata nem védhető ki teljes mértékben.

A gép mozgatása négy keréssel történik.

Talajon a gép döntve és a súlyt a két hátsó kerékre helyezve mozgatható.

### 3.4 Be-/kikapcsolás és leállítás

Indítás: Helyezze a főkapcsolót a BE állásba (I)

Leállítás: Helyezze a főkapcsolót a KI állásba (O)



**Figyelem!** A gép károsodása.  
Ne a vezeték kihúzásával kapcsolja ki a gépet!

## 4 Előkészítés a használatra és beállítások

### 4.1 Kapcsoló a gépen

Nyomja meg a bekapcsoló gombot (I) a gép bekapcsolásához.  
Bekapcsol a szellőző biztonsági rendszere.

#### A gép első bekapcsolása

##### A kijelző nyelvének kiválasztása

Fordítsa el a **COOLIUS SELECT**-et a nyelv kiválasztására, majd nyugtázza az **ENTER** gombbal.

A nyelv kiválasztása után kétféleképpen használhatja a gépet.

##### 1. Demó mód

Most aktiválhatja a gépet, vagy demó módban dolgozhat.

**MEGJEGYZÉS:** Minden funkció teljes mértékben használható, kivéve az „Idő-dátum” menüt, amely nem áll rendelkezésre.

1. Nyomja meg a **STOP** gombot a gép DEMÓ MÓDBAN való használatához. (A gép indítása és az aktiválási eljárás kihagyása).
  - A kijelzőn a napok száma látható addig a dátumig, amikor a gép használatához aktiválásra van szükség.
2. Nyomja meg a **START** gombot a készenléti módba változáshoz.

##### 2. A gép aktiválása

1. Nyomja meg a **START** gombot a gép aktiválásához.

**MEGJEGYZÉS:** Az első bekapcsolástól számított 7 nap elteltével a kijelzőn csak ez a képernyőfelvétel látható az indításkor.

2. Az aktiváláshoz lépjen a [www.coolius-ac.com](http://www.coolius-ac.com) weboldalra, vagy hívja a +497940981888188-as forródrótot a kijelzőn szereplő sorozatszámhoz tartozó AKTIVÁLÓ KÓD lekérdezéséhez (ebben az esetben a sorozatszám AA000000).
3. Nyomja meg a **START** gombot az aktiválás folytatásához.
4. Nyomja meg a **STOP** gombot az aktiválási folyamat kihagyásához és **INDÍTSA** el a gépet DEMÓ MÓDBAN.

**MEGJEGYZÉS:** A **STOP** gomb csak akkor elérhető, ha legalább egy nap van hátra a DEMÓ MÓDBAN, ellenkező esetben az aktiválás kötelező és csak a **START** gomb elérhető.

Válasszon:

Nyelv 03

“START” a gép  
aktiválásához.

[www.coolius-ac.com](http://www.coolius-ac.com)

A gép üzemel  
most DEMÓ MÓDBAN!

Hátralévő napok száma 7

AKTIVÁLÓ KÓD lekérés  
regisztráció: AA000000

[www.coolius-ac.com](http://www.coolius-ac.com)

## A gép feloldása

A következő eljáráshoz szükség van az AKTIVÁLÓ KÓDRA.

1. A **COOLIUS SELECT**-en írja be az AKTIVÁLÓ KÓDOT.  
Ha kész, nyugtázza a **START** gombbal.

- Ha az AKTIVÁLÓ KÓD téves, ismételje meg a leírt eljárás alapján.
- Ha az AKTIVÁLÓ KÓD helyes, nyomja meg a **START** gombot a nyugtázáshoz. A gép aktiválódik és a készenléti mód látható.

A gép aktiválva van és megjelenik a készenléti mód.

```

-
A
34567890 BCDEFGHIJK

```

```

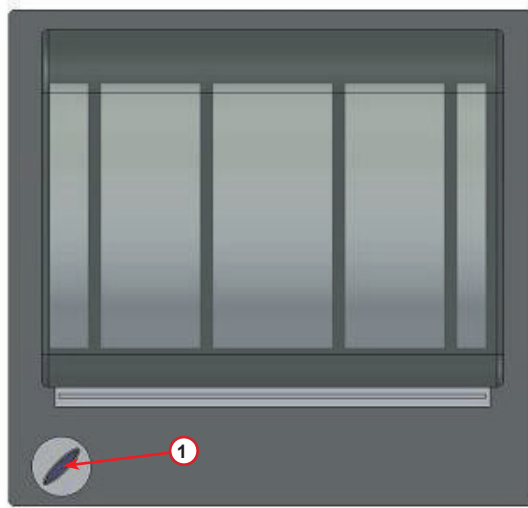
COOLIUS A10
2017-01-01      10:20:30

```

## 4.2 Nyomtató használata

A gép beépített roll-up nyomtatójával kinyomtathatók a járműadatok és a karbantartási munka eredményei.

- Papír szélessége: W 58 mm
- Átmérő: D 40 mm
- Papírbetöltés ①



008. roll-up nyomtató

### A folyamat előtt:

Fordítsa el a **COOLIUS SELECT**-et a karakter kiválasztásához, majd nyugtázza az **ENTER** gombbal.  
Max. 20 karakter (rendsám, alváz stb...).

```

AUTÓ ADATAI:_
C
567890 AB DEFGHIJKLM

```

### A folyamat végén:

Nyomja meg a **START** gombot a nyomtatáshoz.  
Nyomja meg a **STOP** gombot a befejezéshez.

```

Nyomja meg a „START”
gombot
a nyomtatáshoz
Szerviz jelentés

```

### 4.3 A szerviz jelentés letöltése

Az új évben az első bekapcsolástól kezdve a kijelzőn ez látható:

Letöltés  
SZERVIZADATOK!

Nyomja meg a **STOP** gombot az átugráshoz vagy a **START** gombot a letöltéshez.

**MEGJEGYZÉS:** Ha az adatokat még nem töltötte le és nem törölte, a 3. évben csak a **START** elérhető. Ez esetben a **STOP** gomb aktívvá tételéhez legalább egy év adatait törölni kell.

Erősítse meg a **START**-tal, ezután a kijelzőn ez látható:

Adja meg a jelszót: **200200**

**MEGJEGYZÉS:** A jelszó bármikor használható az **Egyéb kiválasztások > SZERVIZ** részben

-  
A  
34567890 BCDEFGHIJK

Ezután a kijelzőn ez látható:

Kapcsolja be a **COOLIUS SELECT**-et a letöltésre szánt év kiválasztásához, majd erősítse meg a **START**-tal, és a kijelzőn ez látható:

Tegyen be egy üres USB-t.

**MEGJEGYZÉS:** Az USB-eszköz fájlrendszere FAT32 legyen; ha nem, formázza.

Tegyen be egy USB-t!

A letöltés megkezdődik, amikor az eszközt a rendszer észleli, és a kijelzőn ez látható:

A képernyő utolsó sora a letöltés folyamatát jelzi.

**MEGJEGYZÉS:** A folyamat közben ne húzza ki az USB-eszközt, hogy az és a gép ne sérüljön.

Letöltés!  
Kérem, várjon!  
Rögzítés xx/XX

A letöltés befejezésekor a kijelzőn ez látható:

Letöltés  
Befejezve!  
Vegye ki az USB-t

Húzza ki az USB-eszközt, és a kijelzőn ez látható:

Nyomja meg a **START** gombot az adatok törléséhez, vagy nyomja meg a **STOP** gombot a kilépéshez és az adatok gépen való tárolásához.

Ev 2018  
Adattörlés?  
Erősítse meg: "START"

**FONTOS MEGJEGYZÉS:**

Az adatok törlése előtt gondoskodjon arról, hogy a letöltött fájlt biztonságosan tárolja. A törlési folyamat nem visszafordítható!!

**MEGJEGYZÉS:** Ha az adatokat még nem töltötte le és nem törölte, a 3. évben a "STOP" gomb nem elérhető, és aktiválásához legalább egy év adatait törölni kell.

Erősítse meg a **START**-tal, és a kijelzőn ez látható:

Erősítse meg a **START**-tal, vagy a **STOP** gombbal lépjen vissza az előző képernyőre.

Adattörlés?  
Erősítse meg újra!

Erősítse meg a **START**-tal, és a kijelzőn ez látható:

Várjon néhány másodpercet. A választott évhez tartozó rögzített adatok most törlésre kerülnek.

Kérem, várjon!



## 4.4 Programválasztás

Nyomja meg az **i** gombot az elérhető hűtőanyag ellenőrzésére.

Nyomja meg az **i** gombot a készenléti módba való visszatéréshez.

Nyomja meg az **ENTER** gombot egy menüelem kiválasztásához.

Fordítsa el a **COOLIUS SELECT**-et a kívánt program kiválasztásához.

Az **■** ikon a kurzor jelenlegi helyét mutatja.

Az ikonok  száma a szinten elérhető menüpontok számát jelenti.

Elérhető mennyiség:  
Hűtőanyag g. // // // //  
01-01-2018 10:20:30

Teljes automata

### A menütartalmak áttekintése

#### 1. EGYÉB KIVÁLASZTÁSOK

- SZERVIZ
- KLÍMATESZT
- KLÍMAÖBLÍTÉS
- OLAJTARTÓ CSERE
- GÉPBEÁLLÍTÁSOK
- IDŐ-DÁTUM
- CÉGADATOK
- MÉRLEG VISSZAÁLLÍTÁS
- KARBANTARTÁS

#### 2. KLÍMA ADATBÁZIS

#### 3. TELJES AUTOMATA

#### 4. PROGRAM NYITÁS

TARTÁLYTÖLTÉS

## 4.5 Beállítás

### 4.5.1 Gépbeállítások

Az eljárással beállítható a gép.

A kiválasztáshoz fordítsa el a **COOLIUS SELECT**-et. A nyugtázáshoz nyomja meg az **ENTER** gombot.

#### Helyreállítási adatok:

- 1 Az adatok a jegyen szerepelnek (hűtőanyag mennyisége és olaj).
- 0 Az adatok nem kerülnek jelentésre.

Fordítsa el a **COOLIUS SELECT**-et az 1 vagy a 0 kiválasztásához.

A nyugtázáshoz nyomja meg az **ENTER** gombot.

#### Hűtőanyag maradvány ellenőrzése:

Az alapértelmezett érték alkalmazásra kerül:

KLÍMA ADATBÁZIS és TELJES AUTOMATA

A beállításhoz fordítsa el a **COOLIUS SELECT**-et. A nyugtázáshoz nyomja meg az **ENTER** gombot.

Megjelenik a következő menüelem.

Helyreállítási  
adatok nyomtatása?  
1

Maradék hűtőanyag  
ellenőrzés

min. 2

#### Szivárgásteszt:

Az alapértelmezett érték alkalmazásra kerül:

KLÍMA ADATBÁZIS és TELJES AUTOMATA

A beállításhoz fordítsa el a **COOLIUS SELECT**-et. A nyugtázáshoz nyomja meg az **ENTER** gombot.

Megjelenik a következő menüelem.

Szivárgásteszt

min. 2

#### Friss olaj:

Az alapértelmezett érték alkalmazásra kerül:

KLÍMA ADATBÁZIS és TELJES AUTOMATA

A beállításhoz fordítsa el a **COOLIUS SELECT**-et. A nyugtázáshoz nyomja meg az **ENTER** gombot.

Megjelenik a következő menüelem.

PAG olaj

ml. 10

#### UV festék:

Az alapértelmezett érték alkalmazásra kerül:

KLÍMA ADATBÁZIS és TELJES AUTOMATA

Az érték beállításához fordítsa el a **COOLIUS SELECT**-et. A nyugtázáshoz nyomja meg az **ENTER** gombot.

**MEGJEGYZÉS:** A folyamat kihagyásához állítsa be a 0-t

Megjelenik a következő menüelem.

UV festék

ml. 6

## Tömlőhossz

Nyomja meg az **ENTER** gombot:

Tömlőhossz

Fordítsa el a **COOLIUS SELECT**-et a szerviz tömlőhossz beállításához, és nyugtázza az **ENTER** gombbal.

HP tömlő hossz  
beállítása (piros)  
cm. 300

## Nyelv:

Fordítsa el a **COOLIUS SELECT**-et a nyelv kiválasztására, majd nyugtázza az **ENTER** gombbal.  
Megjelenik a következő menüelem.

Válasszon:

Nyelv 03

## Aktiváló kód:

Ez a nyolc számjegy szükséges az AKTIVÁLÓ KÓD megszerzéséhez a számláló visszaállítására. Kérje az új AKTIVÁLÓ KÓDOT a [www.coolius-ac.com](http://www.coolius-ac.com) weboldalon, vagy hívja a +497940981888188-as forródrótot.

AKTIVÁLÓ KÓD:  
BB111111  
Sorozatszám:  
AA000000

1 Beépített nyomtató.

0 Nyomtató offline vagy nincs telepítve.

Fordítsa el a **COOLIUS SELECT**-et az 1 vagy a 0 kiválasztásához.

Nyomja meg az **ENTER** gombot a nyugtázáshoz, majd nyomja meg a **STOP** gombot a kilépéshez.

Opcionális

Nyomtató 1

## 4.5.2 Idő-dátum

A kiválasztáshoz fordítsa el a **COOLIUS SELECT**-et.

A nyugtázáshoz nyomja meg az **ENTER** gombot.

Idő: 10:20:30

A villogó érték módosításához fordítsa el a **COOLIUS SELECT**-et.

Dátum: 17/01/01

A nyugtázáshoz nyomja meg az **ENTER** gombot. A következő érték villog.

Amikor az adatok megfelelők, nyomja meg a **START** gombot a nyugtázáshoz.

### 4.5.3 Cégs adatok

A kiválasztáshoz fordítsa el a **COOLIUS SELECT**-et.  
A nyugtázáshoz nyomja meg az **ENTER** gombot.

5 sor elérhető:

- 1 \_\_\_\_\_ Cégs adatok (műhely)
- 2 \_\_\_\_\_ Cím (út stb..)
- 3 \_\_\_\_\_ Város
- 4 \_\_\_\_\_ Telefon
- 5 \_\_\_\_\_ FAX

A fenti beállítás csak példa.

1 _____
C
567890 AB DEFGHIJKLM

**MEGJEGYZÉS:** Az öt sor a szerviz jelentésen szerepel.

**Eljárás:**

- Fordítsa el a **COOLIUS SELECT**-et a karakter kiválasztásához.  
A nyugtázáshoz nyomja meg az **ENTER** gombot.  
A karakter az első sorban szerepel (bal).
- Szükség esetén nyomja meg az **X** gombot a törléshez.
- A **BAL/JOBB** gombbal mozoghat a sorban
- Fordítsa el a **COOLIUS SELECT**-et a következő karakter kiválasztásához.  
A nyugtázáshoz nyomja meg az **ENTER** gombot.  
A karakter az első sorban szerepel.
- Nyomja meg a **START** gombot a beállítás nyugtázásához.  
A kijelzőn a következő sor látható.
- Nyomja meg a **STOP** gombot az 5 sor beállítása után.

### 4.6 Karbantartási üzenetek

Indításkor a következő üzenetek láthatók:

Megjegyzés: „KARBANTARTÁS HAMAROSAN ESEDÉKES!” vagy „KARBANT. ESEDÉKES”

A KARBANTARTÁS HAMAROSAN ESEDÉKES! üzenet kihagyható.

Nyomja meg a **STOP** gombot a gép indításának folytatásához.

1. A KARBANTARTÁS ESEDÉKES!  
AKTIVÁLÓ KÓD KELL üzenetnél nyomja meg a **STOP** gombot, majd a kijelző látható..

Karbant. esedékes!  AKTIVÁLÓ KÓD kell
---

2. Írja le a második sor végén látható kódot, és szerezze meg vele az AKTIVÁLÓ KÓDOT a [www.coolius-ac.com](http://www.coolius-ac.com) weboldalon, vagy hívja a forródrótot a +497940981888188-as számon.
3. Nyomja meg a **STOP** gombot a gép indításának folytatásához.

AKTIVÁLÓ KÓD lekérés regisztráció: BB111111  <a href="http://www.coolius-ac.com">www.coolius-ac.com</a>
--

**MEGJEGYZÉS:** Lásd a következő fejezetet: 6.3 Számláló helyreáll. (AKTIVÁLÓ KÓD szükséges), oldalszám 35 a karbantartás számláló visszaállítása.

## 4.7 Hibaüzenetek

Szám	Hibaüzenet	Leírás
A1	HIBA! Hűtőanyag mérleg blokkolva vagy hibás!	Mérleg blokkolva vagy hibás (lásd 6.7, oldalszám 38)
C1	HIBA! Helyreállítás	A helyreállítási folyamat vagy a kompresszor hibája
	HIBA! Túlnyomás a helyreállításban!	Nagy nyomású kapcsoló aktiválva. Várjon 20/30 percet. Ha az üzenet ismét látható, forduljon a SZERVIZKÖZPONTHOZ.
	Tartály megtelt! Kérem, várjon!	Maximum megengedett hűtőanyag mennyiség! Csökkentse a hűtőanyag mennyiségét a belső tartályban.
	Szivárgás! Folytatja?        mb. ///	Ha néhány perc múlva nem éri el a minimum értéket. Lehetséges okok: hibás klímarendszer stb....
	Elégtelen vákuum olaj/UV töltéshez! <b>START</b> a kihagyáshoz	A vákuumérték nem elég a folyamat biztosításához. Lehetséges okok: hibás klímarendszer, levegő a palackokban stb... Nyomja meg a <b>START</b> gombot a folyamat kihagyásához és lépjen a töltési folyamatra.
	Elégtelen hűtőanyag. Tartály megtöltése.	A hűtőanyag mennyisége a szükséges minimum mennyiség alatt van. „Belső tartálytöltés” szükséges.

## 4.8 Tartálytöltés

A berendezés nem tartalmaz elég hűtőanyagot a működéshez. A rendelkezésre álló mennyiség negatív lehet (pl.: -500 g.). Új hűtőanyagot kell töltenie a belső tartályba használat előtt (legalább 3 vagy 4 kg).

1. Fordítsa el a **COOLIUS SELECT**-et a TARTÁLYTÖLTÉS kiválasztására. A nyugtázáshoz nyomja meg az **ENTER** gombot.



**MEGJEGYZÉS:** *Az üzenet a folyamatok előtt látható.*

**FIGYELMEZTETÉS!**  
Olaj/UV mennyiség ellenőrzése a tartályokban.

2. Csatlakoztassa az LP (KÉK) vagy a HP (PIROS) tömlőt az új hűtőanyag tartályhoz. Ha elérhető, nyissa meg a folyadék tartály szelepét (PIROS). Különböző fordítsa fejfelé a tartályt.

LP vagy HP tömlő csat. kül. tartályra  
Nyissa meg a tartály szelepét.

3. Az érték beállításához fordítsa el a **COOLIUS SELECT**-et.

- Minimum: 800 g.
- Maximum: a kijelzőn látható szelep.

4. A nyugtázáshoz nyomja meg az **ENTER** gombot.

Állítsa be a mennyiséget.

g.//////

1. A nyugtázáshoz nyomja meg a **START** gombot

Nyugtáz "START"-tal



**Üzenet:** Ha a berendezés érzékeli, hogy a nyomás a folyamat minimum értékénél kisebb.

Ellenőrzés:  
Kül. tartály ürítése  
vagy tartálvszelep  
zárva.

Folyamat **INDUL**.



**Üzenet:** Ha a berendezés érzékeli, hogy a nyomás kisebb a folyamat minimum értékénél.

Tartálytöltés  
folyamatban.  
Nyomás mb.  
Hűtőanyag g./////

- Cserélje ki a külső tartályt, majd nyomja meg a **START** gombot a nyugtázáshoz.
- Nyomja meg a **STOP** gombot a folyamat befejezéséhez.

Folyamat **befejezve**.

2. Zárja el a tartály szelepét, válassza le a piros tömlőt a tartályról.
3. A nyugtázáshoz nyomja meg a **START** gombot.

Tartálytöltés vége.  
Zárja el a külső  
tartálvszelepet.

Hűtőanyag helyreáll.  
a  
szerviztömlőkből

Nyomja meg a **STOP** gombot a befejezéshez.

Tartálytöltés vége.  
g./////

## 5 Programok

### 5.1 Új olajtartály csere



**MEGJEGYZÉS:** Új olajtartály szükséges.

Ha meg kell változtatni a kompresszor olaj típusát, a klímagéphez klímaöblítés kell az olajok keresztszennyeződésének elkerülése érdekében. Ez az eljárás megtisztítja a tömlőket és a csöveket az új olaj befecskendezése előtt.

1. Fordítsa el a **COOLIUS SELECT**-et az EGYÉB KIVÁLASZTÁSOK kiválasztásához.
2. A nyugtázáshoz nyomja meg az **ENTER** gombot.
3. Fordítsa el a **COOLIUS SELECT**-et az ÚJ OLAJTARTÓ CSERE kiválasztásához.
4. A kiválasztáshoz nyomja meg az **ENTER** gombot
5. Cserélje ki az olajtartályt új olajtartályra.

250 ml olajtartály zöld pipa ① .

6. A nyugtázáshoz nyomja meg az **ENTER** gombot.

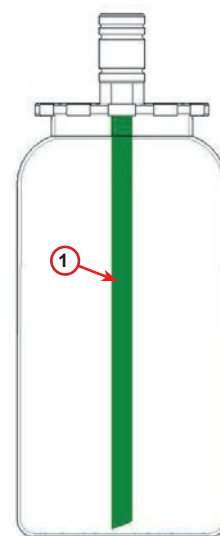
7. A nyugtázáshoz nyomja meg a **START** gombot.

8. A gép elindul.

#### Olajtartó csere

□□□□■□□□□

Töltse az új olajat a tartályba tartály konkrét PAG>POE alkalmazás



009. olajtartály

HP/LP csatlakozók az állványokhoz és szelepek elzárása!  
Nyugtáz "START"-tal

Öblítés folyamatban  
Kérem, várjon!

Ha a csatolók nincsenek az állványhoz csatlakoztatva, vagy a csatoló szelepei nincsenek elzárva, Üzenet:

9. A nyugtázáshoz nyomja meg a **START** gombot.  
A gép elindul. A folyamat a teljes egységet és a szerviz tömlőket is megtisztítja.

HP/LP csatlakozók  
az állványokhoz és  
szelepek elzárása!  
Nyugtáz "START"-tal

A végén

10. Nyomja meg a **STOP** gombot.  
A gép készen áll.

Belső öblítés  
vége.

## 5.2 Félautomata

1. Fordítsa el a **COOLIUS SELECT**-et a FÉLAUTOMATA kiválasztásához.  
A nyugtázáshoz nyomja meg az **ENTER** gombot.

Félautomata

□□■□□

2. Fordítsa el a **COOLIUS SELECT**-et az elérhető programok kiválasztásához:

- HELYREÁLLÍTÁS
- VÁKUUM / KLÍMARENDSZER TÖLTÉSE

3. A nyugtázáshoz nyomja meg az **ENTER** gombot.

Helyreállítás

### Helyreállítás

1. Az érték beállításához fordítsa el a **COOLIUS SELECT**-et.
  - Minimum: 2 perc.
  - Maximum: 12 perc.
2. A nyugtázáshoz nyomja meg az **ENTER** gombot.  
A berendezés elvégzi a folyamatot.  
Helyreállítás, maradék hűtőanyag ellenőrzés, használt olaj leeresztése.

Maradék hűtőanyag  
ellenőrzése.

min. 2

### Vákuum / Klímarendszer töltése

1. A vákuum idő beállításához fordítsa el a **COOLIUS SELECT**-et.
  - Minimum: 0 perc.
  - Maximum: 999 perc.
2. A nyugtázáshoz nyomja meg az **ENTER** gombot.

Vákuum idő

min. 15

Szivárgásteszt

min. \_

3. A szivárgásteszt idő beállításához fordítsa el a **COOLIUS SELECT**-et.
  - Minimum: 2 perc.
  - Maximum: 60 perc.
4. A nyugtázáshoz nyomja meg az **ENTER** gombot.



5. Forgassa a **COOLIUS SELECT**-et az „AUTOMATIKUS” / „KÉZI” / „NINCS” kiválasztásához

Olaj/UV betöltése

Automatikus

6. Az „AUTOMATIKUS” kiválasztása esetén:  
A Friss olajérték beállításához fordítsa el a **COOLIUS SELECT**-et.

PAG olaj	mL. 10
UV festék	mL. _
Hűtőanyag	g. _____

**Megjegyzés:** *Az érték csak a leeresztett olajhoz hozzáadott új olajat jelzi.*

- Minimum: 0 g.
- Maximum: 150 g.

7. A hűtőanyag mennyiségének beállításához fordítsa el a **COOLIUS SELECT**-et.

- Minimum: 50 g.

8. A nyugtázáshoz nyomja meg az **ENTER** gombot.

9. Fordítsa el a **COOLIUS SELECT**-et a (rendszerint HP) „HP PORT” / „LP PORT” / „HP/LP PORTS” beállításához

10. A nyugtázáshoz nyomja meg az **ENTER** gombot.

Klímarendszer töltés

HP PORT

11. A nyugtázáshoz nyomja meg a **START** gombot.

Nyugtáz "START"-tal

A berendezés minden kiválasztott folyamatot elvégez.

Indítás folyamatban

## 5.3 Teljes automata

1. Nyomja meg az **ENTER** gombot a kiválasztás menübe lépéshez (ha készenléti módban van).
2. Fordítsa el a **COOLIUS SELECT**-et a „TELJES AUTOMATA” kiválasztásához
3. A nyugtázáshoz nyomja meg az **ENTER** gombot.
  
4. Fordítsa el a **COOLIUS SELECT**-et a klímarendszerbe töltendő hűtőanyag mennyiség beállításához.
  - Minimum: 50 g.
5. A nyugtázáshoz nyomja meg az **ENTER** gombot.
  
6. Fordítsa el a **COOLIUS SELECT**-et a (rendszerint HP) „HP PORT” / „LP PORT” / „HP/LP PORTOK” beállításához
7. A nyugtázáshoz nyomja meg az **ENTER** gombot.  
Nyomtatóval felszerelt berendezés: [Lásd a következő fejezetet: 4.2 Nyomtató használata, oldalszám 14](#)
  
8. A nyugtázáshoz nyomja meg a **START** gombot.  
A berendezés minden folyamatot elvégz.
  - Helyreállítás
  - maradék hűtőanyag ellenőrzése
  - használt olajleeresztés
  - Vákuum, Szivárgástereszt
  - Új olajtöltés
  - UV festék töltése
  - Hűtőanyag töltése
9. A folyamatok végén indítsa el a motort és a klímarendszert, majd ellenőrizze a nyomásokat.
  
10. Az ellenőrzés végén nyomja meg a **STOP** gombot a befejezéshez
  
11. Hajtsa végre az utasítást.
12. A nyugtázáshoz nyomja meg a **START** gombot.

Teljes automata

□□□■□

Töltésmenny. beáll.:

Mennyiség g. 500

Klímarendszer töltés

HP PORT

Nyugtáz "START"-tal

Klímarendszer-nyomás ellenőrzése.

HP/LP szerviztömlők lekapcsolása a klímarendszerről

Hűtőanyag helyreáll.  
a  
szerviztömlőkből

A végén a folyamat minden értéke látható a kijelzőn.

Helyreállítás	
Hűtőanyag	g. ////
Olaj	ml. //

Vákuum	
	mb. ///

13. Nyomja meg a **STOP** gombot a befejezéshez.  
Nyomtatóval felszerelt berendezés: [Lásd a következő fejezetet: 4.2 Nyomtató használata, oldalszám 14](#)
14. Nyomja meg a **START** gombot a nyomtatáshoz.
15. Ezután nyomja meg a **STOP** gombot a kilépéshez.

Klímarendszer töltése	
Mennyiség	g. ////

## 5.4 Klíma adatbázis

A memóriában a piacon lévő főbb autók adatai szerepelnek.

1. A kiválasztáshoz nyomja meg az **ENTER** gombot.
2. A nyugtázáshoz nyomja meg az **ENTER** gombot.
3. Fordítsa el a **COOLIUS SELECT**-et a márka kiválasztásához.
4. Nyomja meg az **ENTER** gombot a nyugtázáshoz.
5. Fordítsa el a **COOLIUS SELECT**-et a modell kiválasztásához.
6. A nyugtázáshoz nyomja meg az **ENTER** gombot.
7. Fordítsa el a **COOLIUS SELECT**-et azonos autó változatának kiválasztásához.
8. A nyugtázáshoz nyomja meg az **ENTER** gombot.

Klíma adatbázis
<input type="checkbox"/> <input checked="" type="checkbox"/> <input type="checkbox"/> <input type="checkbox"/> <input type="checkbox"/>

Hyundai
---------

Hyundai i30
----------------

Hyundai i30	2012-
----------------	-------

9. Látható a hűtőanyag kapacitás és az olaj viszkozitása.

Hyundai  
i30  
PAG FD46XG ml. 150  
g. 500

10. További információkért nyomja meg az **I** gombot.

Tekintse meg  
az autógyártó  
műszaki  
adatait!

11. A visszalépéshez nyomja meg az **I** gombot.

12. A nyugtázáshoz nyomja meg a **START** gombot.  
A program végrehajtásra kerül, mint a [Lásd a következő fejezetet: 5.3 Teljes automata, oldalszám 26](#)  
Várjon a végéig.

Hyundai  
i30  
PAG FD46XG ml. 150  
g. 500

## 5.5 Tulajd. adatbázis

A TULAJD. ADATBÁZIS menüpontban létrehozhatók a saját, gyakran használt járműadatok.

### 5.5.1 Jármű létrehozása

1. Lépjen be a KLÍMA ADATBÁZISBA.

Fordítsa el a COOLIUS SELECT-et az óramutató járásával ellentétesen, és a kijelzőn ez látható:

Eros. meg: "ENTER".

**MEGJEGYZÉS:** A kijelzőn rövid időre a KÉREM, VÁRJON! szöveg látható.

Tulajd. adatbázis

2. A kijelzőn ez látható:

Eros. meg: "ENTER" új jármű létrehozásához, vagy a kilépéshez nyomja meg a **STOP** gombot.

Új típus?

3. Írja be a jármű márkáját.

**MEGJEGYZÉS:** A mező nem lehet üres, az első karakter nem lehet szóköz.

4. A márka megadása után nyomja meg a **START** gombot a megerősítéshez.

Márka:

■ A  
34567890 ÄBCDEFGHIJ

5. Írja be a jármű típusát.

**MEGJEGYZÉS:** A mező nem lehet üres, az első karakter nem lehet szóköz.

6. A típus megadása után nyomja meg a **START** gombot a megerősítéshez.

Típus:

■ A  
34567890 ÄBCDEFGHIJ

A kijelzőn ez látható:

- Állítsa be a hűtőanyag mennyiségét a **COOLIUS SELECT**-tel (50 és 5000 között). A mentéshez nyomja meg a **START** gombot.

A bejegyzés ábécé sorrendben mentve.

Mennyiség:

g. 500

### 5.5.2 Jármű kiválasztása

- Lépjön be a KLÍMA ADATBÁZISBA.

Fordítsa el a COOLIUS SELECT-et az óramutató járásával ellentétesen, és a kijelzőn ez látható:

Felhasználói márka  
Felhasználói típus  
g. 500  
INFO

- Fordítsa el a **COOLIUS SELECT** -et a kívánt jármű kiválasztásához, majd a használathoz nyomja meg az **ENTER** gombot, vagy nyomja meg a „STOP” gombot a kilépéshez.

Automatikus

- Fordítsa el a **COOLIUS SELECT**-et a következők közötti választáshoz:

- AUTOMATIKUS:** A gép elvégzi a teljes folyamatot az olaj és az UV alapértelmezett értékeivel (beállítás a GÉPBEÁLLÍTÁSOK részben).
- KÉZI:** A gép a teljes folyamat-beállításba kerül  
*Lásd a következő fejezetet: A jármű most már törölve van, és a gép a Tulajd. adatbázis járműlistába kerül., oldalszám 30*  
PROGRAM NYITÁS / HELYREÁLLÍTÁS / NITROGÉN NYOMÁSTESZT  
/ VÁKUUM / KLÍMARENDSZER TÖLTÉS.

**MEGJEGYZÉS:** Állítsa be a nitrogén teszt idejét 0 percre a nyomástereszt kihagyásához.

- Nyomja meg az **ENTER** gombot a nyugtázáshoz vagy a **STOP** gombot a Tulajd. adatbázis járműlistába való visszatéréshez.

### 5.5.3 Mentett jármű módosítása vagy törlése

- Lépjön be a KLÍMA ADATBÁZISBA.

Fordítsa el a COOLIUS SELECT-et az óramutató járásával ellentétesen, és a kijelzőn ez látható:

Felhasználói márka  
Felhasználói típus  
g. 500  
INFO

- Nyomja meg az i (INFO) gombot, és a kijelzőn a következő látható:

Módosítás

- Fordítsa el a **COOLIUS SELECT**-et a MÓDOSÍTÁS és a TÖRLÉS közötti választáshoz, majd nyomja meg

az **ENTER** gombot a megerősítéshez, vagy a **STOP** gombot a Tulajd. adatbázis járműlistába való visszatéréshez.

- **MÓDOSÍTÁS:** Írja felül a **MÁRKA**, a **TÍPUS** és a **Mennyiség** mezőket a kiválasztott járműhöz, ahogyan az a **JÁRMŰ LÉTREHOZÁSA** részben szerepel.

*Lásd a következő fejezetet: 5.5.1 Jármű létrehozása, oldalszám 28*

- **TÖRLÉS:** A nyugtázáshoz nyomja meg a **START** gombot, és a kijelzőn a következő látható:

Törlés

Erosítse meg: "START"

Várjon néhány másodpercet.

**MEGJEGYZÉS:** A várakozási idő a Tulajd. adatbázis menüben lévő járművek számának növekedésével nő.

A jármű most már törölve van, és a gép a Tulajd. adatbázis járműlistába kerül.

## 5.6 Program nyitás

1. Nyomja meg az **ENTER** gombot a kiválasztás menübe lépéshez (ha készenléti módban van).

Program nyitás

2. A nyugtázáshoz nyomja meg az **ENTER** gombot.

□□□□■

3. Fordítsa el a **COOLIUS SELECT**-et a egy vagy több program kiválasztásához.

Helyreállítás

A következők közül választhat:

- „HELYREÁLLÍTÁS”
- „VÁKUUM”
- „KLÍMARENDSZER TÖLTÉSE”
- „HELYREÁLLÍTÁS / VÁKUUM”
- „VÁKUUM / KLÍMARENDSZER TÖLTÉSE”
- „HELYREÁLLÍTÁS / VÁKUUM / KLÍMARENDSZER TÖLTÉSE”

4. A nyugtázáshoz nyomja meg az **ENTER** gombot.

### 5.6.1 Helyreállítás

1. Az érték beállításához fordítsa el a **COOLIUS SELECT**-et.

- Minimum: 2 perc.
- Maximum: 12 perc.

2. A nyugtázáshoz nyomja meg az **ENTER** gombot.

Maradék hűtőanyag ellenőrzése.

min. 2

## 5.6.2 Vákuum

1. A vákuum idő beállításához fordítsa el a **COOLIUS SELECT**-et.
  - Minimum: 0 perc.
  - Maximum: 999 perc.
2. A nyugtázáshoz nyomja meg az **ENTER** gombot.
3. A szivárgásteszt idő beállításához fordítsa el a **COOLIUS SELECT**-et.
  - Minimum: 2 perc.
  - Maximum: 60 perc.
4. A nyugtázáshoz nyomja meg az **ENTER** gombot.

Vákuum idő	min. 20
Szivárgásteszt	min. _

## 5.6.3 Klímarendszer töltése

### A) Ha a vákuum ki van választva.

1. A Friss olajérték beállításához fordítsa el a **COOLIUS SELECT**-et.

**MEGJEGYZÉS:** Az érték csak a leeresztett olajhoz hozzáadott új olajat jelzi.

- Minimum: 0 g.
  - Maximum: 150 g.
2. A nyugtázáshoz nyomja meg az **ENTER** gombot.
  3. A hűtőanyag mennyiségének beállításához fordítsa el a **COOLIUS SELECT**-et.
    - Minimum: 50 g.
  4. A nyugtázáshoz nyomja meg az **ENTER** gombot.

PAG olaj	ml. 10
Hűtőanyag	g. _____

### A) Ha a vákuum nincs kiválasztva.

Hűtőanyag	g. _____
-----------	----------

### C) Klímarendszer töltése esetén.

5. A beállításhoz (rendszerint HP) fordítsa el a **COOLIUS SELECT**-et.  
„HP-PORT” / „LP-PORT” / „HP/LP PORT”
6. A nyugtázáshoz nyomja meg az **ENTER** gombot.
7. A nyugtázáshoz nyomja meg a **START** gombot.  
A berendezés minden kiválasztott folyamatot elvégez.

Klímarendszer töltés
HP PORT

## 5.6.4 Klímateszt

Ez az eljárás lehetővé teszi a klímarendszer (nyomás) ellenőrzését anélkül, hogy a hűtőanyagot helyreállítaná a rendszerből.

1. Nyomja meg az **ENTER** gombot a nyugtázáshoz.

Klímateszt
------------

<input type="checkbox"/> <input type="checkbox"/> <input checked="" type="checkbox"/> <input type="checkbox"/> <input type="checkbox"/> <input type="checkbox"/> <input type="checkbox"/> <input type="checkbox"/> <input type="checkbox"/> <input type="checkbox"/>
--

2. Végezzen nyomásellenőrzést.  
A végén nyugtázza a **STOP** gombbal.

Klímarendszer-nyomás  
ellenőrzése

3. Hajtsa végre az utasítást.  
A nyugtázáshoz nyomja meg a **START** gombot

Válassza le a HP  
szerviztömlőt (piros)  
a klímarendszerről

4. Várjon a végéig.

Hűtőanyag helyreáll.  
a  
szerviztömlőkről.



## 5.7 Klímaöblítés (AKTIVÁLÓ KÓD szükséges)

A klímaöblítés folyamat aktiválásához igényeljen AKTIVÁLÓ KÓDOT a [www.coolius-ac.com](http://www.coolius-ac.com) weboldalon vagy a forródróton: +497940981888188.

1. A nyugtázáshoz nyomja meg a **START** gombot.

AKTIVÁLÓ KÓD lekérés  
regisztráció: CC222222  
[www.coolius-ac.com](http://www.coolius-ac.com)

2. A **COOLIUS SELECT**-en írja be az AKTIVÁLÓ KÓDOT

A\*\*\*\*\*  
A  
34567890 BCDEFGHIJK

3. Ha kész, nyugtázza a **START** gombbal.



A jármű klímarendszerének tisztításához a berendezés mosási folyamatot végez az „egyszeri vagy többszöri átvezetés” (többszöri öblítés) érdekében.

A részletekért forduljon a klímarendszer gyártójához.

1. A nyugtázáshoz nyomja meg az **ENTER** gombot.
2. Fordítsa el a **COOLIUS SELECT**-et az Egyéb kiválasztások, majd a KLÍMAÖBLÍTÉS kiválasztásához.
3. A nyugtázáshoz nyomja meg az **ENTER** gombot.

Klímaöblítés

□□■□□□□□

4. Fordítsa el a **COOLIUS SELECT**-et a 01-től a 04. lépésig való beállításhoz (öblítések).

Klímaöblítés

Kívánt öblítés  
beállítása: 01

5. A nyugtázáshoz nyomja meg a **START** gombot.

6. A nyugtázáshoz nyomja meg a **START** gombot.

Nyugtáz "START"-tal

Az „Egyszeri vagy többszöri átvezetés” folyamata végrehajtásra kerül.

**Megjegyzés:** (A kompresszor/bővítő szelephez megfelelő adapterek szükségesek).

Öblítés folyamatban  
Kérem, várjon!

>>>

Öblítés véget ért.

Olaj ml. //



## 6.3 Számláló helyreáll. (AKTIVÁLÓ KÓD szükséges)



**Megjegyzés:** Visszaállítás előtt módosítsa a szűrőt és/vagy a vákuum szivattyú olajat!

**Megjegyzés:** Csak eredeti vagy azokkal egyenértékű pótalkatrészeket használjon. Nem azonos minőségű pótalkatrészek használata kárt tehet a gépben!

Látogasson el a [www.coolius-ac.com](http://www.coolius-ac.com) weboldalra, vagy hívja a +497940981888188-as forródrótot a karbantartás számláló helyreállításához szükséges AKTIVÁLÓ KÓD lekérdezéséhez.

1. Az aktiváló kód beírásához nyomja meg az **ENTER** gombot.
2. A **COOLIUS SELECT**-en írja be az AKTIVÁLÓ KÓDOT. Ha kész, nyugtázza a **START** gombbal.

- Ha az AKTIVÁLÓ KÓD téves, ismétlje meg az eljárást.

Ha az AKTIVÁLÓ KÓD helyes, a kijelzőn a következő látható:

3. A nyugtázáshoz nyomja meg a **X** gombot.

```
A*****  
  
A  
34567890 BCDEFGHIJK
```

```
Számláló visszaáll.  
Megerősítés „X”-szel  
  
min.                ///
```

4. A nyugtázáshoz nyomja meg a **X** gombot.

```
Számláló visszaáll.  
Nyugtázza ismét!
```

## 6.4 Szűrőcsere



**Figyelem!** Szivárgó hűtőanyag által okozott sérülés kockázata.  
A hűtőanyaggal való érintkezés vakságot és egyéb fizikai sérülést okozhat!  
Mindig használjon védőszemüveget és kesztyűt!



1. A belső nyomás csökkentésére indítsa el a helyreállítási folyamatot a szűrő szétszerelése előtt!



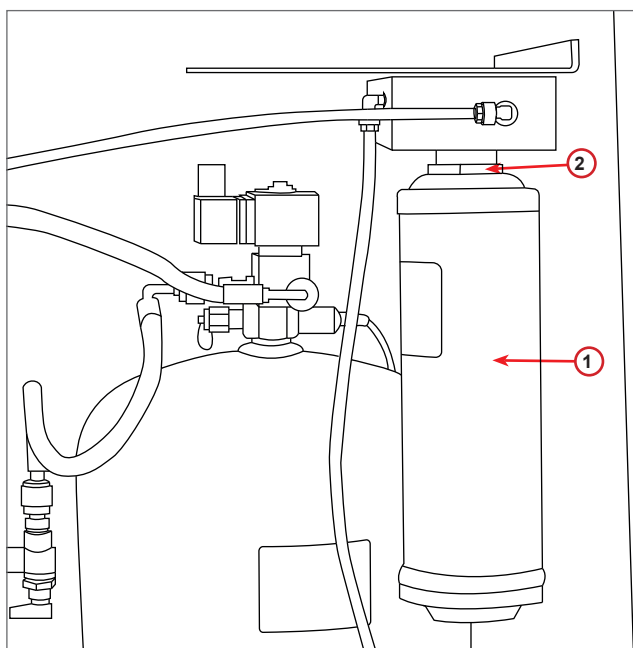
**Figyelem!** Áramütés által okozott sérülés kockázata.  
A gépen végzett munkálatok előtt mindig húzza ki a dugaszt az áramellátásból.

2. Szerelje le az első fedelet.
3. 38 mm-es **2** kulccsal csavarozza ki a szűrőt **1**.



**Megjegyzés!** A helyi irányelvek szerint ártalmatlanítsa!

4. Zsírozza meg és helyezze el megfelelően az új O-gyűrűket.
5. Szerelje be az új szűrőt.



010. Szűrőcsere

## 6.5 Vákuum szivattyú olaj csere



**Figyelem!** Szivárgó hűtőanyag által okozott sérülés kockázata.  
A hűtőanyaggal való érintkezés vakságot és egyéb fizikai sérülést okozhat!  
Mindig használjon védőszemüveget és kesztyűt!



**Figyelem!** Áramütés által okozott sérülés kockázata.  
A gépen végzett munkálatok előtt mindig húzza ki a dugaszt az áramellátásból.

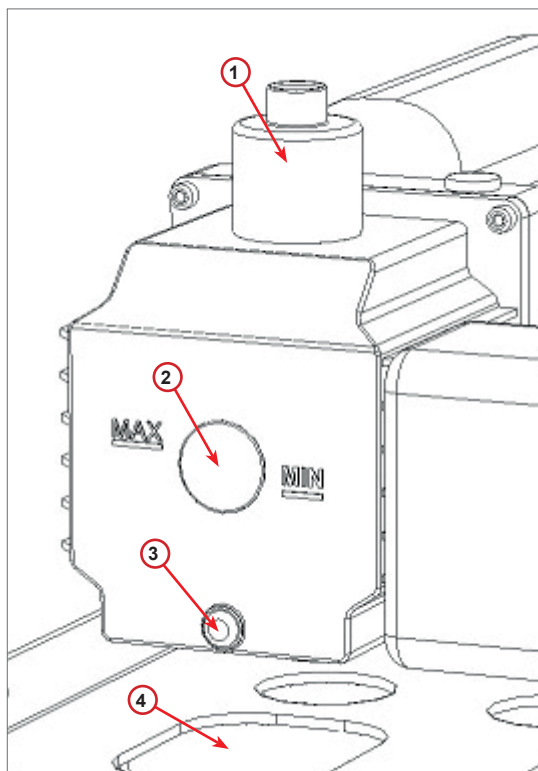


**Megjegyzés!** A helyi irányelvek szerint ártalmatlanítsa!

1. Szerelje le az első fedelet.
2. Csavarozza ki az olajleeresztő csavart, és várjon, amíg az olaj leeresztésre kerül. Helyezze vissza a leeresztőcsavart.
3. Csavarozza ki a kipufogódobot.
4. Töltse be az új olajat. A szivattyú megfelelő olajsintje a kémlelőnyílás felénél van (a töltési kapacitás kb. 400 ml).
5. Helyezze vissza a kipufogódobot.
6. Szerelje vissza az első fedelet.

**Megjegyzés:** A képen eltérő típusú vákuum szivattyú szerepelhet.

- 1 Kipufogódob
- 2 Kémlelőnyílás az olajsint ellenőrzéséhez
- 3 Leeresztőcsavar
- 4 Leeresztő nyílás



011. Vákuum szivattyú

## 6.6 Jelentés

A gép havonta rögzíti a hűtőanyag-felhasználást az előző tizenkét hónapra vonatkozóan. Ezen időszakon túl felülírja az aktuális hónap adatait.

1. Fordítsa el a **COOLIUS SELECT**-et a következő számlálók kiválasztásához:
  - HŰTŐANYAG HELYREÁLL. A KLÍMARENDSZERBŐL
  - HŰTŐANYAG HELYREÁLL. KÜLSŐ TARTÁLYBÓL
  - KLÍMARENDSZERBE TÖLTÖTT HŰTŐANYAG

2017/01	
R134a helyreállítva	
Kg.	10,0

A kijelzőn sorrendben, évente látható az összes hónap és az összegzés.

2. A jelentés nyomtatásához nyomja meg a **START** gombot.

Évjárat	2017
R134a helyreállítva	
Kg.	210

## 6.7 Mérleg visszaállítás

A mérleg eltéréseinek kiegyenlítésére kövesse az alábbi utasításokat:

### A szállítózár reteszelése.

1. Emelje fel a gép hátoldalán lévő gombot, mozgassa azt balra, és forgassa el az óramutató járásával egyező irányba a „biztonsági pozícióba” rögzítéséhez.
2. Fordítsa el a **COOLIUS SELECT**-et a MÉRLEG VISSZAÁLLÍTÁS kiválasztására.
3. A nyugtázáshoz nyomja meg az **ENTER** gombot.

Mérleg visszaállítás

□□□□□□■□

4. Nyomja meg a **START** gombot a biztonsági pozíció nyugtázásához

Mérleg ürítése  
(biztonsági pozíció)

Hiba esetén:

Végezze el ismét az eljárást, és kövesse az utasításokat!

5. A végén helyezze vissza a gombot „munkaállásba” (forgassa el az óramutató járásával ellentétes irányba, mozgassa kissé felfelé és jobbra, majd teljesen le).

HIBA!  
Mérleg

A3

## 7 Műszaki jellemzők

Műszaki jellemzők	COOLIUS A10
Áram	230 V+/-10% 50 Hz
Üzemi hőmérséklettartomány	10/49 °C
Hűtőanyag	R134a
Tartály belső kapacitása (kg)	11
Maximum nyomás (PS)	18 bar
Kompresszor	1/3 LE
Helyreállítási sebesség (folyadék)	320 g/perc'
Nem kondenzálható gázkieresztő	Automatikus
Fő szárító szűrő	660-as koaxiális típus
Biztonsági szellőző rendszer	172 mm
Helyreállítás - nagy sebességű ventilátor	172 mm
Olajleeresztés	Automatikus
Tartály kapacitása	250 ml
Mérleg	60 kg
Pontosság (+/-)	2 g
Vákuum szivattyú	100 liter/perc
Végső nyomás (McLeod abs)	0,08 mb
Elektronikus vákuum mérő	IGEN
Olajtöltés	Automatikus
Tartály kapacitása	250 ml
Hűtőanyag töltése	Automatikus
Szerviz tömlők kiegyenlítése	Automatikus
Öblítő program	Igény szerint
Műhelyprogram	IGEN
<b>Konfiguráció</b>	
Kijelző	4 x 20 karakter
Billentyűzet és COOLIUS SELECT	IGEN
Autó adatbázis (32 MB)	IGEN
Nyomtató	IGEN / Igény szerint
Mérőeszközök (impulzusmentes) CL 1.0	D 80 mm
Szerviz csatlakozók	Parker SAE J639
Szerviz tömlők 3,0 m	(SAE J2197)
Szerviz tömlők 6,0 m	Igény szerint
Zsebdokumentum	IGEN

## 8 Ártalmatlanítás

### 8.1 Tárolás hosszú időn keresztül

A gépet biztonságos területen, az áramellátásról lecsatlakoztatva és a túlzott hőmérséklettől és páratartalomtól védve kell tárolni.

### 8.2 Használt folyadékok eltávolítása



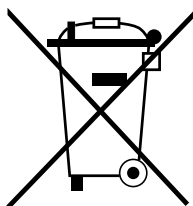
**Megjegyzés!** A *használt olaj veszélyes hulladék*. Ne keverje a használt olajat más folyadékokkal. Tárolja a használt olajat megfelelő tartályokban az ártalmatlanítás előtt.

A klímarendszerekből eltávolított kenőanyagokat a használt olajokat gyűjtő központba kell eljuttatni!

### 8.3 A csomagolóanyag ártalmatlanítása

- A karton csomagolóanyag a többi hulladék papírral együtt helyezendő el hulladékként.
- A műanyag csomagolóanyagot az újrahasznosítandó hulladékba kell helyezni.

### 8.4 A régi egység leselejtezése



Ha teljesen le szeretné selejtezni a gépet, először teljesen engedje le az összes folyadékot, és azokat környezetbarát módon ártalmatlanítsa.

Vigye a régi egységet a legközelebbi újrahasznosító központba, vagy forduljon a vevőszolgálathoz.





## 9 Kapcsolat és támogatás

Ha további kérdései vannak a termékről, vagy segítség kell a telepítéshez, műszaki szakértőink szívesen segítenek Önnek.

Az adott ország szerviz partnerének elérhetőségi adatai a weboldalon találhatóak:  [www.coolius-ac.com](http://www.coolius-ac.com)

### Gyártó:

#### WOW ! ITALY

Viale della Stazione 7  
39100 Bolzano, Olaszország  
Tel.: +39 0546 - 060461

### Forgalmazó:

#### WOW! Würth Online World GmbH

Schliffenstraße 22  
74653 Künzelsau

Telefon: +49 7940 981 88 - 0  
Fax: +49 7940 981 88 - 10 99  
[info@wow-portal.com](mailto:info@wow-portal.com)  
[www.wow-portal.com](http://www.wow-portal.com)

#### WABCOWÜRTH Workshop Services GmbH

Schliffenstraße 22  
74653 Künzelsau


Telefon: +49 7940 981863-0  
Fax: +49 7940 981863-5555  
[info@wabcowuerth.com](mailto:info@wabcowuerth.com)  
[www.wabcowuerth.com](http://www.wabcowuerth.com)

#### AUTOCOM Diagnostic Partner AB

Grafitvägen 23 B  
461 38 Trollhättan, Svédország

Telefon: +46 520 470 701  
Fax: +46 520 470 727  
[info@autocom.se](mailto:info@autocom.se)  
[www.autocom.se](http://www.autocom.se)

## 9.1 Szerviz Portál COOLIUS-AC.COM

A  [www.coolius-ac.com](http://www.coolius-ac.com) weboldalon a gép függetlenül aktiválható. Ezenkívül további segítséget és utasításokat kap a COOLIUS készülékhez ezen a weboldalon.

# COOLIUS

WOW! ITALY  
Viale della Stazione 7  
39100 Bolzano  
[www.coolius-ac.com](http://www.coolius-ac.com)

Dok. sz.: 220911-Rev.03.02  
© by WOW! ITALY  
Minden jog fenntartva.  
Tartalomfelelős: Termékoszt.

Az újranyomtatás és a kivonatolás csak engedélykéréssel lehetséges.  
Fenntartjuk a jogot arra, hogy bármikor, előzetes értesítés nélkül módosítsuk a terméket, ha megítélésünk szerint arra a termék minőségének fejlesztése miatt szükség van. Az adatok példaként szerepelhetnek, és eltérhetnek a leszállított termékektől. Fenntartjuk a tévedés jogát, és nem vállalunk felelősséget a tipográfiai hibákért. Általános felhasználási feltételeink érvényesek.