

COOLIUS

A50

Μονάδα σέρβις A/C για ψυκτικό υγρό R134a

Εγχειρίδιο λειτουργίας



ⓔ Μετάφραση του πρωτότυπου εγχειριδίου λειτουργίας

Εισαγωγή

Αγαπητέ πελάτη,

σας ευχαριστούμε για την αγορά αυτού του προϊόντος.

Για να εξασφαλίσετε την κατάστασή του και να είστε βέβαιοι για την ασφαλή λειτουργία, θα πρέπει να τηρείτε αυτές τις οδηγίες λειτουργίας!

Διαβάστε το πλήρες κείμενο των οδηγιών λειτουργίας, προτού χρησιμοποιήσετε τη μηχανή για πρώτη φορά. Τηρείτε όλες τις οδηγίες λειτουργίας και ασφαλείας!

Όλα τα ονόματα εταιρειών και προϊόντων αποτελούν εμπορικά σήματα των κατόχων τους. Με επιφύλαξη όλων των δικαιωμάτων

Αν έχετε ερωτήσεις, παρακαλούμε επικοινωνήστε με τον αντίστοιχο συνεργάτη σέρβις της χώρας σας. *Βλ. Κεφάλαιο 9 Επικοινωνία και υποστήριξη σελ. 43.*

Η μηχανή αυτή συμμορφώνεται με τις προδιαγραφές των Οδηγιών ΕΕ που έχουν εφαρμογή.

2014/68/ΕΕ (Εξοπλισμός υπό πίεση)

2006/42/ΕΕ

2014/30/ΕΕ

2014/35/ΕΕ

Η δήλωση συμμόρφωσης μπορεί να ληφθεί από: www.coolius-ac.com

WOW! Würth Online World GmbH

Via della Punta 6/2

48018 Faenza (RA)

Ιταλία



1	Σημαντικές σημειώσεις για τις οδηγίες λειτουργίας	5
	Σκοπός του παρόντος εγχειριδίου λειτουργίας είναι:	5
	Αποποίηση ευθύνης	5
1.1	Σημαντικές πληροφορίες σχετικά με το ψυκτικό υγρό	6
	Ταξινόμηση ασφαλείας και πληροφορίες σχετικά με το ψυκτικό υγρό:	6
1.2	Σύμβολα	6
1.3	Προβλεπόμενη χρήση	6
2	Σημαντικές οδηγίες ασφαλείας	7
2.1	Γλωσσάρι όρων	7
2.2	Γενικοί κανόνες ασφαλείας	7
2.3	Κατευθυντήριες οδηγίες για τον χειρισμό ψυκτικών υγρών	8
2.4	Διατάξεις ασφαλείας	9
2.5	Εξαγωγή μη συμπυκνούμενων αερίων	9
2.6	Σύστημα ασφαλείας αερισμού	9
2.7	Το περιβάλλον εργασίας	9
3	Χρήση της μηχανής	10
3.1	Αποσυσκευασία και έλεγχος των εξαρτημάτων	10
3.2	Περιγραφή της μηχανής	10
3.2.1	Πίνακας ελέγχου	10
3.2.2	Η μηχανή	11
3.3	Κλειδαριά μεταφοράς	12
3.4	Χειρισμός της μηχανής	12
3.5	On/Off και διακοπή λειτουργίας	12
4	Προετοιμασία για τη χρήση και ρυθμίσεις	13
4.1	Εκκίνηση της μηχανής	13
	Ενεργοποίηση της μηχανής για πρώτη φορά	13
4.2	Χρήση του εκτυπωτή	14
	Ξεκλείδωμα της μηχανής	14
4.3	Επιλογή προγράμματος	15
	Επισκόπηση περιεχομένων μενού	15
4.4	Μεταφόρτωση δεδομένων σέρβις	16
4.5	Ρύθμιση	18
4.5.1	Ρύθμιση μηχανής	18
4.5.2	Ημερομηνία/ώρα	19
4.5.3	Στοιχεία εταιρείας	20
4.6	Αυτόματη εσωτερική έκπλυση	20
4.7	Μηνύματα συντήρησης	21
4.8	Μηνύματα σφάλματος	21
4.9	Πλήρωση δοχείου	22
5	Προγράμματα	24
5.1	Αλλαγή νέας φιάλης λαδιού	24
5.2	Πλήρες σέρβις	25
5.3	Βάση δεδομένων A/C	27
5.4	Βάση δεδομένων ιδιοκτήτη	28
5.4.1	Δημιουργία οχήματος	28
5.4.2	Επιλογή οχήματος	29
5.4.3	Τροποποίηση ή διαγραφή αποθηκευμένου οχήματος	30

5.5	Άνοιγμα προγράμματος	31
5.5.1	Ρύθμιση διαδικασίας.....	31
	Ανάκτηση.....	31
	Τεστ αζώτου.....	31
	Υποπίεση.....	33
5.5.2	Δοκιμή πίεσης A/C.....	34
5.6	Έκπλυση A/C (απαιτείται κωδικός UNLOCK CODE).....	34
6	Συντήρηση	36
6.1	Ιστορικό λειτουργίας.....	36
6.2	Επόμενο σέρβις.....	36
6.3	Επαναφορά μετρητή (απαιτείται κωδικός UNLOCK CODE).....	37
6.4	Αντικατάσταση φίλτρου	37
6.5	Αντικατάσταση λαδιού αντλίας υποπίεσης.....	38
6.6	Αναφορά.....	39
6.7	Επαναφορά ζυγαριάς	39
	6.7.1 Ζυγαριά ψυκτικού υγρού.....	39
	6.7.2 Ζυγαριά χρησιμοποιημένου λαδιού.....	40
7	Τεχνικά χαρακτηριστικά	40
8	Απόρριψη.....	42
8.1	Αποθήκευση για μεγάλα χρονικά διαστήματα.....	42
8.2	Απόρριψη χρησιμοποιημένων υγρών.....	42
8.3	Απόρριψη υλικών συσκευασίας.....	42
8.4	Απόσυρση της παλιάς μονάδας.....	42
9	Επικοινωνία και υποστήριξη	43
9.1	Πύλη σέρβις COOLIUS-AC.COM	43

1 Σημαντικές σημειώσεις για τις οδηγίες λειτουργίας

Το **COOLIUS A50** (η μηχανή) έχει σχεδιαστεί και κατασκευαστεί για να εξασφαλίζει στον χρήστη μακροχρόνια και αξιόπιστη λειτουργία υψηλού επιπέδου με τη μέγιστη ασφάλεια.



Αυτό το εγχειρίδιο λειτουργίας αποτελεί μέρος της μηχανής.

Διαβάστε προσεκτικά πριν από τη χρήση.

- Ο χρήστης είναι υπεύθυνος για την ορθή χρήση της μηχανής σύμφωνα με τις οδηγίες που περιέχονται σε αυτό το εγχειρίδιο λειτουργίας.
- Ο κατασκευαστής δεν μπορεί να θεωρηθεί υπεύθυνος για σωματικές βλάβες σε ανθρώπους ή ζώα ή/και για ζημιές σε αντικείμενα που απορρέουν από ακατάλληλη χρήση, διαφορετική από την παρουσιαζόμενη σε αυτό το εγχειρίδιο οδηγιών.
- Ο κατασκευαστής διατηρεί το δικαίωμα πραγματοποίησης τεχνικών και αισθητικών τροποποιήσεων στη μηχανή χωρίς προειδοποίηση.

Σκοπός του παρόντος εγχειριδίου λειτουργίας είναι:

- Να παράσχει στον χρήστη όλες τις πληροφορίες που απαιτούνται για τη χρήση της μονάδας, από την αγορά μέχρι και την απόρριψη της μηχανής.
- Να διασφαλίσει τη μέγιστη υποστήριξη για το προσωπικό, στο οποίο έχει ανατεθεί η χρήση και η συντήρηση της μηχανής.

Για κάθε τεχνική πληροφορία ή αναζήτηση τεχνικής βοήθειας ή ανταλλακτικών, επικοινωνήστε με τον συνεργάτη σέρβις στη χώρα σας.

Αποποίηση ευθύνης



Το εγχειρίδιο αυτό συντάχθηκε με ιδιαίτερη επιμέλεια. Ωστόσο, αν εντοπίσετε κάποια παράλειψη ή ανακρίβεια, παρακαλούμε να ενημερώσετε γραπτώς τον συνεργάτη σέρβις της χώρας σας.

Ο κατασκευαστής δεν ευθύνεται για τεχνικά ή τυπογραφικά λάθη, και διατηρεί το δικαίωμα πραγματοποίησης τροποποιήσεων στο προϊόν και τα εγχειρίδια οδηγιών χωρίς προειδοποίηση.

Οι απεικονίσεις σε αυτό το εγχειρίδιο ενδέχεται να διαφέρουν από τη μηχανή που έχει παραδοθεί με αυτό το εγχειρίδιο.

1.1 Σημαντικές πληροφορίες σχετικά με το ψυκτικό υγρό



Σημείωση: Όλες οι πληροφορίες που περιέχονται εδώ είναι επίκαιρες κατά την ημερομηνία εκτύπωσης αυτού του εγχειριδίου.



Προειδοποίηση! Η μηχανή είναι σχεδιασμένη αποκλειστικά για το R134a. Ο σχεδιασμός συμμορφώνεται με όλες τις κατευθυντήριες οδηγίες του ευρωπαϊκού προτύπου EN 378:2016.

Ταξινόμηση ασφαλείας και πληροφορίες σχετικά με το ψυκτικό υγρό:

Το ψυκτικό υγρό έχει ταξινομηθεί στον πίνακα E.1 (Χαρακτηρισμός ψυκτικών υγρών) του Παραρτήματος E (κανονιστικό) του ευρωπαϊκού προτύπου EN 378-1:2016 (E) EN 378-1:2016 (E)

Σειρά PROPANE: 134a (1,1,1,2-τετραφθοροαιθάνιο)

Ομάδα ασφαλείας: A1

Ομάδα υγρών εξοπλισμού υπό πίεση: 2

Το ψυκτικό υγρό ενδέχεται να έχει διαφορετικές ονομασίες ανάλογα με τον κατασκευαστή!



Για περισσότερες πληροφορίες σχετικά με το ψυκτικό υγρό, ανατρέξτε στο ΔΕΛΤΙΟ ΔΕΔΟΜΕΝΩΝ ΑΣΦΑΛΕΙΑΣ σύμφωνα με τον Κανονισμό (ΕΚ) αρ. 1907/2006 (MSDS).

Το ΔΕΛΤΙΟ ΔΕΔΟΜΕΝΩΝ ΑΣΦΑΛΕΙΑΣ (MSDS) θα πρέπει να παραδίδεται στο προσωπικό του υπευθύνου που χρησιμοποιεί τη μηχανή!

1.2 Σύμβολα



Αυτό το σύμβολο προειδοποίησης ασφαλείας επισημαίνει ότι το σχετικό μήνυμα αφορά την ατομική ασφάλεια. Οι λέξεις κίνδυνος, προειδοποίηση και προσοχή επισημαίνουν τον βαθμό του κινδύνου. Αν δεν τηρηθούν προσεκτικά οι οδηγίες, ενδέχεται να προκύψει θάνατος, τραυματισμός ή/και υλικές ζημιές.



Μην χειρίζεστε αυτήν τη μηχανή, αν δεν έχετε διαβάσει και κατανοήσει τις πληροφορίες που ακολουθούν και αφορούν την ασφάλεια. Διαβάστε ολόκληρο αυτό το εγχειρίδιο λειτουργίας.

1.3 Προβλεπόμενη χρήση

Η μηχανή είναι σχεδιασμένη για χρήση αποκλειστικά και μόνο στη συντήρηση συστημάτων κλιματισμού αυτοκινήτων.



Προσοχή! Κίνδυνος τραυματισμού από ακατάλληλη χρήση.

Η μηχανή προορίζεται για χρήση μόνο από προσωπικό με τα κατάλληλα προσόντα. Οι χρήστες αυτοί θα πρέπει να γνωρίζουν τα βασικά για την ψύξη, το σύστημα ψύξης, τα ψυκτικά υγρά και τους πιθανούς κινδύνους που ενδέχεται να προκύψουν από τη μονάδα υπό υψηλή πίεση.

2 Σημαντικές οδηγίες ασφαλείας

Ο χρήστης θα πρέπει να τηρεί τους "γενικούς κανόνες ασφαλείας" και να χρησιμοποιεί τη μηχανή σύμφωνα με την "προβλεπόμενη χρήση" και τις οδηγίες σε αυτό το εγχειρίδιο λειτουργίας.

Ως εκ τούτου, ο χρήστης δεν εκτίθεται σε κίνδυνο, αν τηρούνται οι γενικοί κανόνες ασφαλείας που αναφέρονται παρακάτω, σε συνδυασμό με σωστή χρήση και συντήρηση της μηχανής.

2.1 Γλωσσάρι όρων

- **Μηχανή:** Η μηχανή την οποία αφορά αυτό το εγχειρίδιο λειτουργίας.
- **Ψυκτικό υγρό:** Το υγρό που αναγράφεται στην πινακίδα στοιχείων.
- **Σύστημα A/C:** Σύστημα κλιματισμού του οχήματος.
- **Εξωτερικό δοχείο:** Νέο ψυκτικό υγρό που χρησιμοποιείται για την πλήρωση του εσωτερικού δοχείου.
- **Εσωτερικό δοχείο:** Δεξαμενή ψυκτικού υγρού.
- **Διαδικασία:** Εκτέλεση μιας μεμονωμένης λειτουργίας (π.χ. ανάκτηση).
- **Κύκλος:** Εκτέλεση περισσότερων διαδικασιών.
- **Ανάκτηση:** Η ανάκτηση ψυκτικού υγρού σε οποιαδήποτε κατάσταση και η φύλαξή του σε ένα δοχείο εκτός του συστήματος A/C, χωρίς να πραγματοποιείται απαραίτητα κάποια είδους ανάλυση ή επεξεργασία.
- **Ανακύκλωση:** Μείωση των ρυπαντικών ουσιών στα χρησιμοποιημένα ψυκτικά υγρά με διαχωρισμό του λαδιού, ανάκτηση των μη συμπυκνούμενων και διέλευσή τους μία ή περισσότερες φορές μέσω στοιχείων που επιτρέπουν τη μείωση της υγρασίας, της οξύτητας και των αερίων.
- **Απόρριψη:** Ανάκτηση ψυκτικού υγρού για αποθήκευση με σκοπό τη μετέπειτα διανομή ή απόρριψη.
- **Υποπίεση:** Φάση κατά την οποία ο αέρας και η υγρασία αφαιρούνται από ένα σύστημα A/C μόνο με υποπίεση.
- **Πλήρωση λαδιού:** Εισαγωγή λαδιού σε ένα σύστημα A/C με σκοπό τη διατήρηση της ποσότητας λαδιού που προδιαγράφεται από τον κατασκευαστή.
- **Πλήρωση χρωστικής UV:** Εισαγωγή χρωστικής UV σε ένα σύστημα A/C με σκοπό τον εντοπισμό πιθανών διαρροών με χρήση λάμπας UV.
- **Πλήρωση ψυκτικού υγρού:** Φάση κατά την οποία εισάγεται σε ένα σύστημα A/C ψυκτικό υγρό στην ποσότητα που προδιαγράφεται από τον κατασκευαστή.
- **Έκπλυση:** για τον καθαρισμό του συστήματος A/C ή των εξαρτημάτων γίνεται έκπλυση με διοχέτευση ψυκτικού υγρού. Για τη διαδικασία αυτή απαιτείται ειδική συσκευή και προσαρμογείς.
- **Τεστ πίεσης αζώτου:** Εισαγωγή αζώτου σε ένα σύστημα A/C με σκοπό τον εντοπισμό πιθανών διαρροών

2.2 Γενικοί κανόνες ασφαλείας

- Η μηχανή προορίζεται για χρήση μόνο από ΠΡΟΣΩΠΙΚΟ ΜΕ ΤΑ ΚΑΤΑΛΛΗΛΑ ΠΡΟΣΩΝΤΑ. Οι χρήστες αυτοί θα πρέπει να γνωρίζουν τα βασικά για την ψύξη, το σύστημα ψύξης, τα ψυκτικά υγρά και τους πιθανούς κινδύνους που ενδέχεται να προκύψουν από τη μονάδα υπό υψηλή πίεση.
- Η συνεχής παρακολούθηση της μηχανής είναι απαραίτητη.
- ΜΗΝ τροποποιείτε τις διατάξεις ασφαλείας.
- ΜΗΝ χρησιμοποιείτε εξωτερικές δεξαμενές ή άλλες δεξαμενές αποθήκευσης που δεν φέρουν έγκριση τύπου ή δεν έχουν βαλβίδες ασφαλείας.
- ΜΗΝ χρησιμοποιείτε τη μηχανή κοντά σε ανοικτή φλόγα και επιφάνειες με υψηλή θερμοκρασία. Στις υψηλές θερμοκρασίες, το ψυκτικό υγρό αποσυντίθεται, απελευθερώνοντας τοξικές και χημικές ουσίες επικίνδυνες για τους χρήστες και το περιβάλλον.

- Είναι απαραίτητο να χρησιμοποιείτε μόνο το ψυκτικό υγρό που υποδεικνύεται στην πινακίδα στοιχείων. Μίγματα με άλλους τύπους ψυκτικών υγρών θα προκαλέσουν σοβαρές ζημιές στο σύστημα ψύξης, καθώς και στη μηχανή.
- Θα πρέπει να φοράτε γάντια και προστατευτικά γυαλιά - η επαφή με το ψυκτικό υγρό μπορεί να προκαλέσει τύφλωση και άλλους τραυματισμούς στον χρήστη.
- Αποφεύγετε την εισπνοή ατμών από τα ψυκτικά υγρά και την επαφή του ψυκτικού υγρού με το δέρμα.
- Μην ενεργοποιείτε τη μηχανή παρά μόνο εφόσον πρόκειται να χρησιμοποιηθεί αμέσως. Αποσυνδέετε από το ηλεκτρικό ρεύμα πριν από μεγάλα χρονικά διαστήματα αχρησίας της μηχανής.
- **Προσοχή:** Βεβαιωθείτε ότι όλες οι βαλβίδες είναι κλειστές, προτού συνδέσετε τη μηχανή με ένα σύστημα A/C ή μια εξωτερική δεξαμενή.
- **Προσοχή:** Προτού αποσυνδέσετε τη μηχανή, βεβαιωθείτε ότι η διαδικασία έχει ολοκληρωθεί και ότι όλες οι βαλβίδες είναι κλειστές.
- **Προσοχή:** Όλοι οι εύκαμπτοι σωλήνες μπορεί να περιέχουν ψυκτικό υγρό με υψηλή πίεση. Απαιτείται εξαιρετική προσοχή κατά την αποσύνδεση των εύκαμπτων σωλήνων σέρβις.
- **Προσοχή:** Η μηχανή και το σύστημα A/C σε οχήματα με ψυκτικό υγρό δεν θα πρέπει να υποβάλλονται σε δοκιμή με πεπιεσμένο αέρα. Ορισμένα μείγματα αέρα και ψυκτικού υγρού έχουν αποδειχθεί εύφλεκτα σε υψηλά επίπεδα πίεσης. Τα μείγματα αυτά μπορεί να γίνουν επικίνδυνα, και υπάρχει κίνδυνος πυρκαγιάς και εκρήξεων που μπορούν να προκαλέσουν υλικές ζημιές και τραυματισμούς. Επιπλέον πληροφορίες ιατρικής φύσης και ασφαλείας μπορούν να ληφθούν από τους κατασκευαστές των λαδιών και των ψυκτικών υγρών.

2.3 Κατευθυντήριες οδηγίες για τον χειρισμό ψυκτικών υγρών

Προφυλάξεις για την αποθήκευση ψυκτικών υγρών

Το ψυκτικό υγρό που πρόκειται να αφαιρεθεί από ένα σύστημα πρέπει να υπόκειται σε προσεκτικό χειρισμό για να εμποδίζεται ή να ελαχιστοποιείται η πιθανότητα ανάμιξης διαφόρων ψυκτικών υγρών.

Η δεξαμενή που χρησιμοποιείται για την αποθήκευση ψυκτικών υγρών πρέπει να αντιστοιχίζεται σε συγκεκριμένους τύπους ψυκτικών υγρών, ώστε να αποφεύγεται η ανάμιξή τους.

Δυνατότητα ανακύκλωσης

Το σύστημα φίλτρου της μηχανής ανακύκλωσης πρέπει να αντικαθίσταται τακτικά για να διατηρείται η αποδοτικότητα της μηχανής ανακύκλωσης.

Γενικές έννοιες

Πριν από την επανεισαγωγή ψυκτικού υγρού στο σύστημα, το σύστημα πρέπει να έχει εκκενωθεί και καθαριστεί.

Για να είστε βέβαιοι ότι το σύστημα είναι απαλλαγμένο από ρύπους πριν από την επανεισαγωγή του ψυκτικού υγρού, θα πρέπει να τηρείτε όλες τις διαδικασίες που περιγράφονται σε αυτό το εγχειρίδιο οδηγιών. Καθαρίζετε και συντηρείτε τη μηχανή τακτικά, ιδιαίτερα όταν χρησιμοποιείται ψυκτικό υγρό με υψηλή ποσότητα ρύπων. Είναι ιδιαίτερα σημαντικό οι ρύποι από την προηγούμενη λειτουργία να μην μεταφέρονται στις επόμενες.

2.4 Διατάξεις ασφαλείας

Η μηχανή είναι εξοπλισμένη με τις διατάξεις ασφαλείας που απαιτούνται από τις ευρωπαϊκές Οδηγίες:

- Ηλεκτρικός διακόπτης ασφαλείας
- Βαλβίδα ασφαλείας



Προσοχή! Κίνδυνος τραυματισμού εξαιτίας παρεμβάσεων.
ΜΗΝ ΤΡΟΠΟΠΟΙΕΙΤΕ ΤΙΣ ΔΙΑΤΑΞΕΙΣ ΑΣΦΑΛΕΙΑΣ.

2.5 Εξαγωγή μη συμπυκνούμενων αερίων

Μια βαλβίδα εξαγωγής μη συμπυκνούμενων αερίων είναι εγκατεστημένη για να επιτρέπει την απελευθέρωση αυτών των αερίων.

Η βαλβίδα εξαγωγής μη συμπυκνούμενων αερίων μπορεί να προκαλεί θορύβους.



Προειδοποίηση! Κίνδυνος τραυματισμού από τη διαφυγή αερίων με υψηλή πίεση.
Βεβαιωθείτε ότι δεν έρχεστε ποτέ σε επαφή με τη βαλβίδα αποστράγγισης!

2.6 Σύστημα ασφαλείας αερισμού

Η μηχανή είναι εξοπλισμένη με ένα σύστημα ασφαλείας αερισμού που επιτρέπει τη χρήση σε περιβάλλον με υψηλή θερμοκρασία.

Απαγορεύεται να βάζετε εμπόδια στο πλέγμα εισόδου του ανεμιστήρα.

2.7 Το περιβάλλον εργασίας

- Η μηχανή πρέπει να χρησιμοποιείται σε ανοικτό χώρο ή σε χώρους που διαθέτουν καλό αερισμό (τουλάχιστον 4 αλλαγές αέρα ανά ώρα).
- Η μονάδα έχει σχεδιαστεί για χρήση σε μέγιστο υψόμετρο 1000 m, σε εύρος θερμοκρασίας μεταξύ +10 και +49°C και με μέγιστη υγρασία 50% στους +40°C.
- Προστατέψτε τη μηχανή από την απευθείας έκθεση στις ακτίνες του ήλιου, τη βροχή και την υγρασία.
- Η λειτουργία πρέπει να γίνεται σε συνθήκες επαρκούς φωτισμού.

3 Χρήση της μηχανής

3.1 Αποσυναρμολόγηση και έλεγχος των εξαρτημάτων

Αφαιρέστε τη συσκευασία της μηχανής και βεβαιωθείτε ότι υπάρχουν τα ακόλουθα:

- Τεκμηρίωση ΕΚ/ΕΞΟΠΛΙΣΜΟΣ ΥΠΟ ΠΙΕΣΗ

3.2 Περιγραφή της μηχανής

3.2.1 Πίνακας ελέγχου

1. Οθόνη
2. Κουμπί START / LED
3. Κουμπί STOP / LED
4. Κουμπί πληροφοριών (i)
5. Κουμπί ακύρωσης (X)
6. Επιλογέας COOLIUS SELECT με κουμπί ENTER / LED
7. Κουμπί δεξιού βέλους / LED
8. Κουμπί αριστερού βέλους / LED
9. Εκτυπωτής
10. Θύρα USB

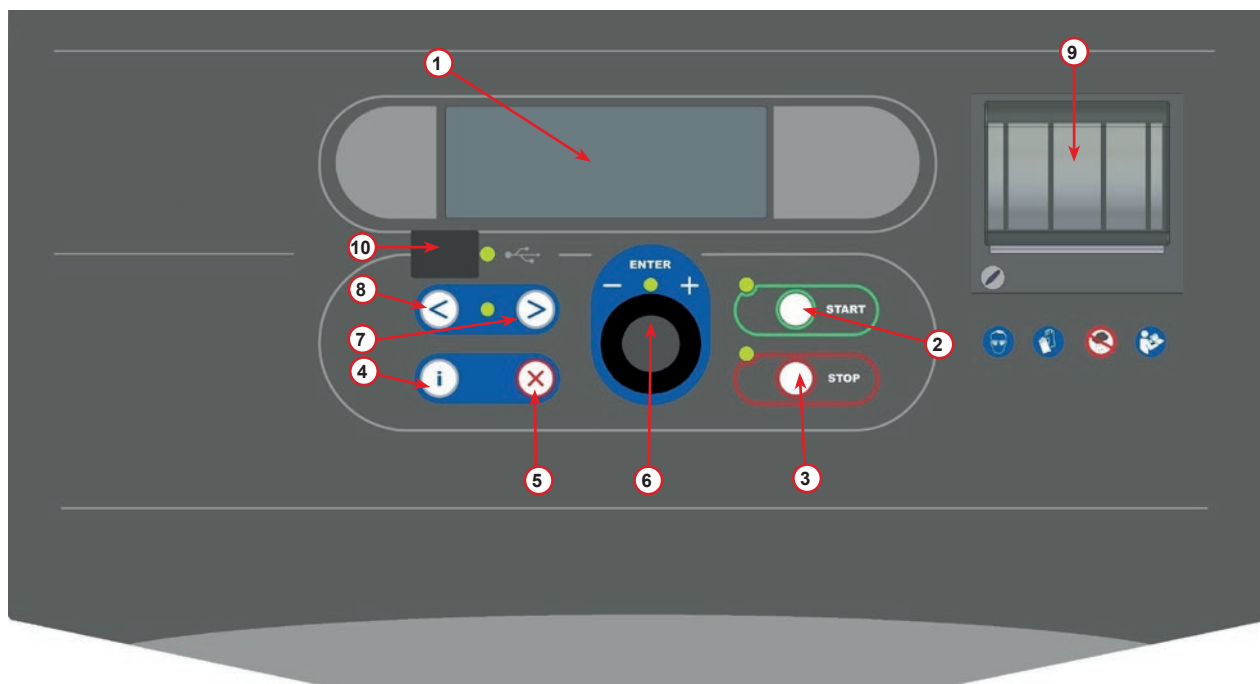


fig. 001 Πίνακας ελέγχου

3.2.2 Η μηχανή

- 1 Δείκτης πίεσης LP
- 2 Δείκτης πίεσης HP
- 3 Μετρητής πίεσης εσωτερικού δοχείου
- 4 Εκτυπωτής
- 5 Μπροστινό κάλυμμα
- 6 Πίσω τροχός
- 7 Μπροστινός τροχός με φρένο
- 8 Φίλτρο ξηραντή
- 9 Γενικός διακόπτης
- 10 Δοχείο για λάδι PAG 250 ml
- 11 Κουτί αποθήκευσης παρελκόμενων
- 12 Δοχείο για λάδι POE 250 ml
- 13 Φιάλη για πρόσθετο διαρροής UV 100 ml
- 14 Σφραγισμένη φιάλη αποστραγγιζόμενου λαδιού 250 ml
- 15 Ταχυσύνδεσμος LP
- 16 Ταχυσύνδεσμος HP
- 17 Εύκαμπτος σωλήνας LP
- 18 Εύκαμπτος σωλήνας HP
- 19 Παράκαμψη
- 20 Μπροστινή τσέπη
- 21 Διακόπτης ανύψωσης ζυγαριάς
- 22 Τεστ πίεσης θύρας εισόδου (μέγ. 12 bar)
- 23 Πλέγμα εισόδου συστήματος ασφαλείας αερισμού

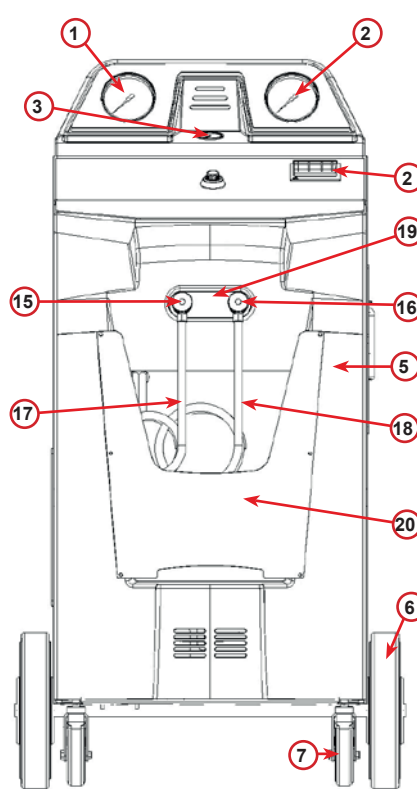


fig. 002 Μπροστινή όψη

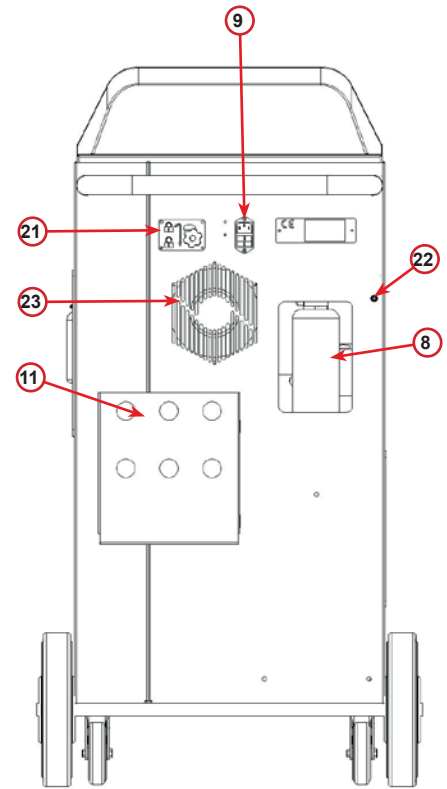


fig. 003 Πίσω όψη

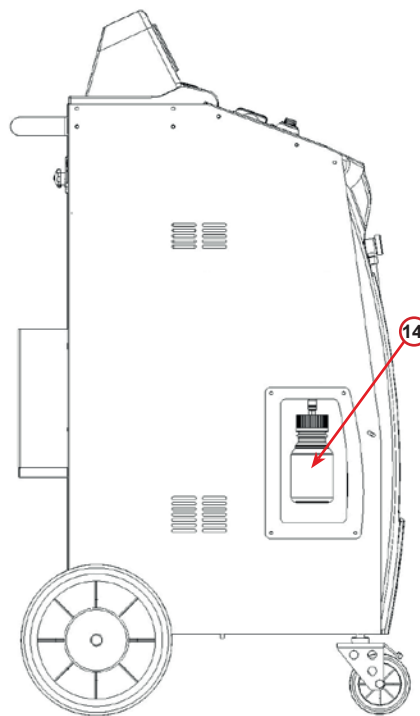


fig. 004 Αριστερή όψη

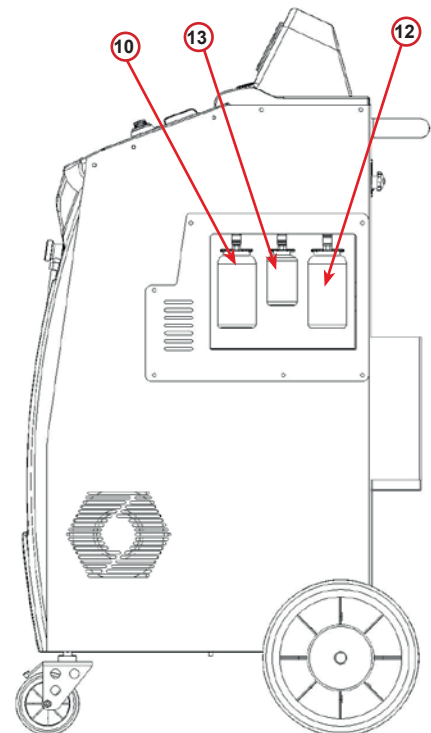


fig. 005 Δεξιά όψη

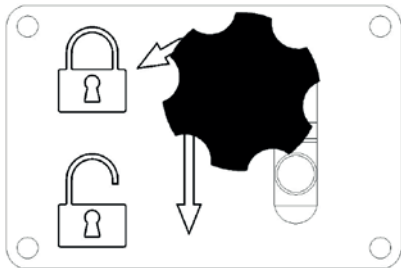


Προσοχή! Πρόκληση ζημιάς στη μηχανή.
Η φιάλη αποστραγγισμένου λαδιού είναι σφραγισμένη!
Κλείστε τη φιάλη βιδώνοντας εντελώς το καπάκι!
Σε περίπτωση λανθασμένης εφαρμογής μπορεί να προκληθεί
δυσλειτουργία της μονάδας!

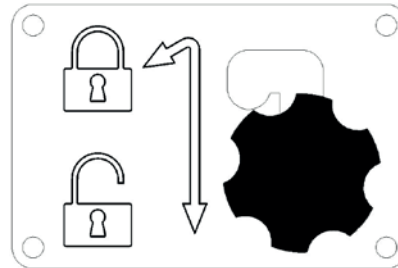


3.3 Κλειδαριά μεταφοράς

Η κλειδαριά μεταφοράς ασφαλίζει τη ζυγαριά του εσωτερικού δοχείου ψυκτικού μέσου και το προστατεύει από ζημιές κατά τη διάρκεια της μεταφοράς.



εικ. 007 Ζυγαριά κλειδωμένη



εικ. 008 Ζυγαριά ξεκλειδωμένη, θέση εργασίας

Προσοχή! Πρόκληση ζημιάς στη ζυγαριά κατά τη διάρκεια της μεταφοράς
Η κλειδαριά μεταφοράς πρέπει να κλειδώνεται πριν από τη μεταφορά της μονάδας σέρβις κλιματιστικών.

Ξεκλείδωμα

Ξεβιδώστε τη χειρόβιδα με αστεροειδή κεφαλή της κλειδαριάς μεταφοράς.

Ανασηκώστε τη χειρόβιδα με αστεροειδή κεφαλή και μετακινήστε τη δεξιά και προς τα κάτω στη θέση ξεκλειδώματος.

Σφίξτε ξανά ελαφρώς τη χειρόβιδα με αστεροειδή κεφαλή.

κλειδωμα

Ξεβιδώστε τη χειρόβιδα με αστεροειδή κεφαλή.

Μετακινήστε τη χειρόβιδα με αστεροειδή κεφαλή προς τα πάνω και μετά προς τα αριστερά στη θέση κλειδώματος.

Σφίξτε ξανά ελαφρώς τη χειρόβιδα με αστεροειδή κεφαλή.

3.4 Χειρισμός της μηχανής

Παρ' όλο που τα βαρύτερα εξαρτήματα έχουν συναρμολογηθεί στη βάση για να χαμηλώσει το κέντρο βάρους, δεν έχει καταστεί εφικτή η πλήρης εξάλειψη του κινδύνου ανατροπής.

Η μηχανή μετακινείται στους τέσσερις τροχούς.

Σε ανώμαλο έδαφος, η μηχανή πρέπει να μετακινείται με κλίση και με εξισορρόπηση του φορτίου στους δύο πίσω τροχούς.

3.5 On/Off και διακοπή λειτουργίας

Εκκίνηση: Φέρτε τον γενικό διακόπτη στη θέση ON (I)

Διακοπή: Φέρτε τον γενικό διακόπτη στη θέση OFF (O)



Προσοχή! Πρόκληση ζημιάς στη μηχανή.
Μην απενεργοποιείτε τη μηχανή βγάζοντας την πρίζα!

4 Προετοιμασία για τη χρήση και ρυθμίσεις

4.1 Εκκίνηση της μηχανής

Πατήστε τον διακόπτη ισχύος (I) για να ενεργοποιήσετε τη μηχανή.
Το σύστημα ασφαλείας αερισμού τίθεται σε λειτουργία.

Ενεργοποίηση της μηχανής για πρώτη φορά

Επιλέξτε τη γλώσσα της οθόνης

Γυρίστε το COOLIUS SELECT για να επιλέξετε τη γλώσσα και στη συνέχεια επιβεβαιώστε με ENTER.

Μετά την επιλογή της γλώσσας, έχετε δύο δυνατότητες για να εργαστείτε με τη μηχανή.

1. Λειτουργία επίδειξης

Τώρα μπορείτε να ενεργοποιήσετε τη μηχανή ή να εργαστείτε σε λειτουργία επίδειξης.

ΣΗΜΕΙΩΣΗ: Όλες οι λειτουργίες θα εκτελούνται πλήρως, εκτός από το μενού "Ημερομηνία/ώρα", που δεν είναι διαθέσιμο.

1. Πατήστε **STOP** για να χρησιμοποιήσετε τη μηχανή σε ΛΕΙΤΟΥΡΓΙΑ ΕΠΙΔΕΙΞΗΣ. (Η μηχανή εκκινεί και παρακάμπτει τη διαδικασία ενεργοποίησης).
 - Στην οθόνη εμφανίζεται ο αριθμός των ημερών που απομένουν μέχρι να είναι απαραίτητη η ενεργοποίηση για τη χρήση της μηχανής.
2. Πατήστε **START** για να μεταβείτε στη λειτουργία αναμονής.

2. Ενεργοποίηση της μηχανής

1. Πατήστε **START** για να ενεργοποιήσετε τη μηχανή.

ΣΗΜΕΙΩΣΗ: Μετά από 10 ημέρες, ξεκινώντας από την πρώτη ενεργοποίηση της μηχανής, κατά την εκκίνηση θα εμφανίζεται μόνο αυτό το στιγμιότυπο στην οθόνη.

2. Για να εκτελέσετε την ενεργοποίηση, μεταβείτε στον ιστότοπο www.coolius-ac.com ή καλέστε τη γραμμή βοήθειας +497940981888188 και ζητήστε τον κωδικό ξεκλειδώματος UNLOCK CODE που σχετίζεται με τον σειριακό αριθμό που αναγράφεται στην οθόνη (σε αυτήν την περίπτωση, ο σειριακός αριθμός είναι AA000000).
3. Πατήστε **START** για να συνεχίσετε με την ενεργοποίηση.
4. Πατήστε **STOP** για να παρακάμψετε τη διαδικασία ενεργοποίησης και να **εκκινήσετε** τη μηχανή σε ΛΕΙΤΟΥΡΓΙΑ ΕΠΙΔΕΙΞΗΣ.

ΣΗΜΕΙΩΣΗ: Το πλήκτρο **STOP** είναι διαθέσιμο μόνο εφόσον έχει απομείνει τουλάχιστον μία ημέρα ακόμα για τη ΛΕΙΤΟΥΡΓΙΑ ΕΠΙΔΕΙΞΗΣ, διαφορετικά η ενεργοποίηση είναι υποχρεωτική και μόνο το πλήκτρο **START** είναι διαθέσιμο.

ΕΠΙΛΕΞΤΕ :

ΓΛΩΣΣΑ 03

□□■□□□□□□□□□□□□□□□□

"START" ΓΙΑ ΕΝΕΡΓ.
ΤΗΣ ΜΗΧΑΝΗΣ

www.coolius-ac.com

Η ΜΗΧΑΝΗ ΛΕΙΤΟΥΡΓΕΙ
ΣΤΗ ΛΕΙΤ. ΕΠΙΔΕΙΞΗΣ!

ΗΜΕΡΕΣ ΠΟΥ ΑΠΟΜΕΝΟΥΝ 10

ΛΗΨΗ UNLOCK CODE
ΚΑΤΑΧΩΡΙΣΗ: AA000000

www.coolius-ac.com

Ξεκλείδωμα της μηχανής

Η διαδικασία που ακολουθεί προϋποθέτει τη γνώση του κωδικού ξεκλειδώματος UNLOCK CODE.

1. Με τον επιλογή **COOLIUS SELECT** εισαγάγετε τον κωδικό UNLOCK CODE.
Όταν τελειώσετε, επιβεβαιώστε με **START**.
 - Αν ο κωδικός UNLOCK CODE είναι λάθος, επαναλάβετε τη διαδικασία που περιγράφεται παραπάνω.
 - Αν ο κωδικός UNLOCK CODE είναι σωστός, πατήστε το **START** για να επιβεβαιώσετε.
 - Η μηχανή ενεργοποιείται και εμφανίζει τη λειτουργία αναμονής.

```
-  
A  
34567890 BCDEFGHIJK
```

```
COOLIUS A50  
01-01-2018 10:20:30
```

4.2 Χρήση του εκτυπωτή

Η μηχανή διαθέτει έναν ενσωματωμένο εκτυπωτή ρολού που μπορεί να χρησιμοποιηθεί για την εκτύπωση των δεδομένων του οχήματος και των αποτελεσμάτων της εργασίας συντήρησης.

- Πλάτος χαρτιού: Π 58 mm
- Διάμετρος: Δ 40 mm
- Τροφοδοσία χαρτιού ①

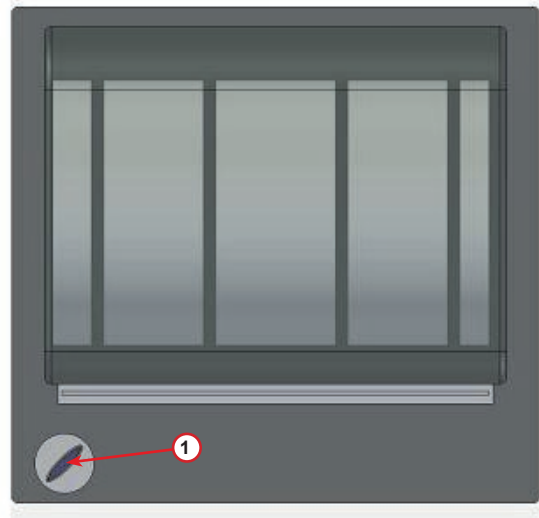


fig. 006 Εκτυπωτής ρολού

Πριν από τη διαδικασία:

Γυρίστε το **COOLIUS SELECT** για να επιλέξετε τον χαρακτήρα, και στη συνέχεια επιβεβαιώστε με **ENTER**.

20 χαρακτήρες κατά μέγιστο (πλάκα, σασί, κλπ.).

Στο τέλος της διαδικασίας:

Πατήστε **START** για εκτύπωση.

Πατήστε **STOP** για τερματισμό.

```
ΔΕΔΟΜΕΝΑ ΟΧΗΜΑΤΟΣ : _  
C  
567890 AB DEFGHIJKLM
```

```
ΠΑΤΗΣΤΕ "START" ΓΙΑ  
ΕΚΤΥΠ.ΑΝΑΦΟΡ.ΣΕΡΒΙΣ
```

4.3 Επιλογή προγράμματος

Πατήστε το πλήκτρο **i** για να ελέγξετε το διαθέσιμο ψυκτικό υγρό.

Πατήστε το πλήκτρο **i** για να επανέλθετε στη λειτουργία αναμονής.

Πατήστε **ENTER** για να επιλέξετε ένα στοιχείο μενού.

Γυρίστε το **COOLIUS SELECT** για να επιλέξετε το πρόγραμμα που επιθυμείτε.

Το σύμβολο **■** δείχνει την τρέχουσα θέση του δρομέα.

Ο αριθμός των συμβόλων δείχνει τον αριθμό των διαθέσιμων στοιχείων μενού σε αυτό το επίπεδο.

ΔΙΑΘΕΣΙΜΗ ΠΟΣΟΤΗΤΑ:
ΨΥΚΤΙΚΟ ΥΓΡΟ g. // // //
01-01-2018 10:20:30

ΠΛΗΡΕΣ ΣΕΡΒΙΣ

Επισκόπηση περιεχομένων μενού

1. ΑΛΛΕΣ ΕΠΙΛΟΓΕΣ
 - ΣΕΡΒΙΣ
 - ΔΟΚΙΜΗ ΠΙΕΣΗΣ A/C
 - ΕΚΠΛΥΣΗ A/C
 - ΑΛΛΑΓ.ΝΕΑΣ ΦΙΑΛ.ΛΑΔ.
 - ΡΥΘΜΙΣΗ ΜΗΧΑΝΗΣ
 - ΗΜΕΡΟΜΗΝΙΑ/ΩΡΑ
 - ΣΤΟΙΧΕΙΑ ΕΤΑΙΡΕΙΑΣ
 - ΕΠΑΝΑΦΟΡΑ ΖΥΓΑΡΙΑΣ
 - ΣΥΝΤΗΡΗΣΗ
2. ΒΑΣΗ ΔΕΔΟΜΕΝΩΝ A/C
3. ΠΛΗΡΕΣ ΣΕΡΒΙΣ
4. ΑΝΟΙΓΜΑ ΠΡΟΓΡΑΜΜΑΤΟΣ
5. ΠΛΗΡΩΣΗ ΔΟΧΕΙΟΥ

4.4 Μεταφόρτωση δεδομένων σέρβις

Ξεκινώντας από την πρώτη ενεργοποίηση μέσα στο νέο έτος, στην οθόνη εμφανίζεται το εξής:

ΜΕΤΑΦΟΡΤΩΣΗ
ΔΕΔΟΜΕΝΑ ΣΕΡΒΙΣ!

Πατήστε **STOP** για παράκαμψη ή **START** για μεταφόρτωση.

ΣΗΜΕΙΩΣΗ: Το 3ο έτος, αν δεν έχει γίνει ακόμα μεταφόρτωση και διαγραφή των δεδομένων, θα είναι διαθέσιμη μόνο η επιλογή **START**. Σε αυτήν την περίπτωση, για να ξεκλειδώσετε το πλήκτρο **STOP** πρέπει να διαγράψετε τα δεδομένα τουλάχιστον ενός έτους.

Αν πατηθεί το **START**, στην οθόνη εμφανίζεται το εξής:

Πληκτρολογήστε τον κωδικό πρόσβασης: 014857

ΣΗΜΕΙΩΣΗ: Αυτός ο κωδικός πρόσβασης μπορεί επίσης να χρησιμοποιηθεί στην οθόνη ΑΛΛΕΣ ΕΠΙΛΟΓΕΣ > ΣΕΡΒΙΣ

—
A
34567890 BCDEFGHIJK

Στη συνέχεια, στην οθόνη εμφανίζεται το εξής:

Γυρίστε το **COOLIUS SELECT** για να επιλέξετε το έτος που θα μεταφορτωθεί και μετά πατήστε το **START** για επιβεβαίωση. Στην οθόνη εμφανίζεται το εξής:

ΕΤΟΣ 2018

Τοποθετήστε μια κενή μονάδα μνήμης USB.

ΣΗΜΕΙΩΣΗ: Το σύστημα αρχείων στη μονάδα μνήμης USB πρέπει να είναι FAT32. Αν δεν είναι, μορφοποιήστε την.

ΕΙΣΑΓΕΤΕ ΜΝΗΜΗ USB!

Η μεταφόρτωση ξεκινά όταν εντοπιστεί η μονάδα και στην οθόνη εμφανίζεται το εξής:

ΜΕΤΑΦΟΡΤΩΣΗ!
ΠΑΡΑΚΑΛΩ ΠΕΡΙΜΕΝΕΤΕ!
ΕΓΓΡΑΦΗ 11/46

Στην τελευταία γραμμή της οθόνης υποδεικνύεται η πρόοδος της διαδικασίας μεταφόρτωσης.

ΣΗΜΕΙΩΣΗ: Για να αποφύγετε ζημιές στη μονάδα μνήμης και στη μηχανή, μην αφαιρέσετε τη μονάδα μνήμης USB κατά τη διάρκεια της διαδικασίας.

Όταν ολοκληρωθεί η μεταφόρτωση, στην οθόνη εμφανίζεται το εξής:

ΜΕΤΑΦΟΡΤΩΣΗ
ΟΛΟΚΛΗΡΩΘΗΚΕ!
ΑΦΑΙΡΕΣΤΕ ΜΝΗΜΗ USB

Αφαιρέστε τη μονάδα μνήμης USB. Στη συνέχεια, στην οθόνη εμφανίζεται το εξής:

ΕΤΟΣ 2018
ΔΙΑΓΡΑΦΗ ΔΕΔΟΜΕΝΩΝ?
ΕΠΙΒΕΒ. ΜΕ "START"

Πατήστε το **START** για να διαγράψετε τα δεδομένα ή πατήστε το **STOP** για έξοδο και για να παραμείνουν τα δεδομένα αποθηκευμένα στη μηχανή.

ΣΗΜΑΝΤΙΚΗ ΣΗΜΕΙΩΣΗ: Προτού διαγράψετε δεδομένα, βεβαιωθείτε ότι το μεταφορτωμένο αρχείο έχει φυλαχθεί σε ασφαλές μέρος. Η διαδικασία διαγραφής δεν είναι αναστρέψιμη!

ΣΗΜΕΙΩΣΗ: Αν δεν έχει γίνει ακόμα μεταφόρτωση και διαγραφή των δεδομένων το 3ο έτος, απαιτείται ξεκλείδωμα του πλήκτρου **"STOP"** προκειμένου να διαγραφούν τα δεδομένα τουλάχιστον ενός έτους.

Αν πατηθεί το **START**, στην οθόνη εμφανίζεται το εξής:

ΔΙΑΓΡΑΦΗ ΔΕΔΟΜΕΝΩΝ?
ΕΠΙΒΕΒΑΙΩΣΤΕ ΞΑΝΑ!

Πατήστε το πλήκτρο **START** για επιβεβαίωση ή το **STOP** για επιστροφή στην προηγούμενη οθόνη.

Αν πατηθεί το **START**, στην οθόνη εμφανίζεται το εξής:

ΠΑΡΑΚΑΛΩ ΠΕΡΙΜΕΝΕΤΕ!

Περιμένετε μερικά δευτερόλεπτα. Τα καταγεγραμμένα δεδομένα του επιλεγμένου έτους έχουν πλέον διαγραφεί.

4.5 Ρύθμιση

4.5.1 Ρύθμιση μηχανής

Η διαδικασία αυτή επιτρέπει τη ρύθμιση της μηχανής.

Γυρίστε το **COOLIUS SELECT** για να επιλέξετε την ΡΥΘΜΙΣΗ ΜΗΧΑΝΗΣ. Πατήστε **ENTER** για επιβεβαίωση.

Δεδομένα ανάκτησης:

- 1 Τα δεδομένα αναφέρονται στο δελτίο (ποσότητα ψυκτικού υγρού και λάδι).
- 0 Δεν γίνεται εκτύπωση των δεδομένων.

Γυρίστε το **COOLIUS SELECT** για να επιλέξετε 1 ή 0.

Πατήστε **ENTER** για επιβεβαίωση.

ΝΑ ΕΚΤΥΠΩΘΟΥΝ ΤΑ
ΔΕΔΟΜΕΝΑ ΑΝΑΚΤΗΣΗΣ;
1

Έλεγχος ψυκτικού υγρού που απομένει:

Η προεπιλεγμένη τιμή εφαρμόζεται σε:

ΒΑΣΗ ΔΕΔΟΜΕΝΩΝ A/C και ΠΛΗΡΕΣ ΣΕΡΒΙΣ

Γυρίστε το **COOLIUS SELECT** για να ρυθμίσετε. Πατήστε **ENTER** για επιβεβαίωση.

Εμφανίζεται το επόμενο στοιχείο μενού.

ΕΛΕΓΧΟΣ ΨΥΚΤΙΚΟΥ ΥΓΡΟΥ
ΠΟΥ ΑΠΟΜΕΝΕΙ
min. 2

Δοκιμή διαρροής:

Η προεπιλεγμένη τιμή εφαρμόζεται σε:

ΒΑΣΗ ΔΕΔΟΜΕΝΩΝ A/C και ΠΛΗΡΕΣ ΣΕΡΒΙΣ

Γυρίστε το **COOLIUS SELECT** για να ρυθμίσετε. Πατήστε **ENTER** για επιβεβαίωση.

Εμφανίζεται το επόμενο στοιχείο μενού.

ΔΟΚ. ΔΙΑΡΡ. min. 2

Φρέσκο λάδι:

Η προεπιλεγμένη τιμή εφαρμόζεται σε:

ΒΑΣΗ ΔΕΔΟΜΕΝΩΝ A/C και ΠΛΗΡΕΣ ΣΕΡΒΙΣ

Γυρίστε το **COOLIUS SELECT** για να ρυθμίσετε. Πατήστε **ENTER** για επιβεβαίωση.

Εμφανίζεται το επόμενο στοιχείο μενού.

ΛΑΔΙ ml. 10

Χρωστική UV:

Η τιμή ορίζεται ως προεπιλογή στις ρυθμίσεις:

ΒΑΣΗ ΔΕΔΟΜΕΝΩΝ A/C και ΠΛΗΡΕΣ ΣΕΡΒΙΣ

Γυρίστε το **COOLIUS SELECT** για να ορίσετε την τιμή. Πατήστε **ENTER** για να επιβεβαιώσετε.

ΣΗΜΕΙΩΣΗ: Ρυθμίστε στο 0 για να παρακάμψετε τη διαδικασία

Εμφανίζεται το επόμενο στοιχείο μενού.

ΧΡΩΣΤΙΚΗ UV ml. 6

Μήκος εύκ. σωλήνων

Γυρίστε το **COOLIUS SELECT** για να επιλέξετε το μήκος των εύκαμπτων σωλήνων σέρβις και στη συνέχεια επιβεβαιώστε με **ENTER**.

EΙΣΑΓ. ΤΟ ΜΗΚΟΣ ΤΟΥ
ΕΥΚ. ΣΩΛ.ΗΡ (ΚΟΚΚ.)
cm. 300

Γλώσσα:

Γυρίστε το **COOLIUS SELECT** για να επιλέξετε τη γλώσσα και στη συνέχεια επιβεβαιώστε με **ENTER**.

Εμφανίζεται το επόμενο στοιχείο μενού.

ΕΠΙΛΕΞΤΕ :
ΓΛΩΣΣΑ 03

Unlock Code:

Τα οκτώ αυτά ψηφία είναι απαραίτητα για να λάβετε τον κωδικό ξεκλειδώματος UNLOCK CODE για την επαναφορά μετρητή. Ζητήστε τον νέο κωδικό UNLOCK CODE στον ιστότοπο www.coolius-ac.com ή τηλεφωνώντας στη γραμμή βοήθειας +497940981888188.

UNLOCK CODE :
BB111111
ΣΕΙΡΙΑΚΟΣ ΑΡΙΘΜΟΣ
AA000000

1 Ο εκτυπωτής είναι σε σύνδεση (Ενεργοποιημένος).

0 Ο εκτυπωτής είναι εκτός σύνδεσης ή δεν υπάρχει.

Γυρίστε το **COOLIUS SELECT** για να επιλέξετε 1 ή 0.

Πατήστε **ENTER** για επιβεβαίωση και στη συνέχεια **STOP** για έξοδο.

ΠΡΟΑΙΡΕΤΙΚΑ
ΕΚΤΥΠΩΤΗΣ 1

Τεστ πίεσης αζώτου

1 Αυτόματο τεστ πίεσης αζώτου, το οποίο ενεργοποιείται και εκτελείται αυτόματα στα ακόλουθα προγράμματα: ΒΑΣΗ ΔΕΔΟΜΕΝΩΝ A/C και ΠΛΗΡΕΣ ΣΕΡΒΙΣ

0 Το αυτόματο τεστ πίεσης αζώτου δεν έχει ενεργοποιηθεί.

ΤΕΣΤ ΠΙΕΣΗΣ ΑΖΩΤΟΥ
ΑΥΤΟΜΑΤΟ
1

Γυρίστε το **COOLIUS SELECT** για να επιλέξετε την τιμή 1 ή 0 και επιβεβαιώστε με το **ENTER**.

Αυτόματη εσωτερική έκπλυση.

1 Η αυτόματη εσωτερική έκπλυση είναι ενεργοποιημένη (βλ. Κεφ. 6.5)

0 Η αυτόματη εσωτερική έκπλυση δεν είναι ενεργοποιημένη.

Γυρίστε το **COOLIUS SELECT** για να επιλέξετε την τιμή 1 ή 0 και επιβεβαιώστε με το **ENTER**.

ΑΥΤΟΜΑΤΗ ΕΣΩΤΕΡΙΚΗ
ΕΚΠΛΥΣΗ.
1

4.5.2 Ημερομηνία/ώρα

Γυρίστε το **COOLIUS SELECT** για να επιλέξετε τη ρύθμιση ΗΜΕΡΟΜΗΝΙΑ/ΩΡΑ.

Πατήστε **ENTER** για επιβεβαίωση.

Γυρίστε το **COOLIUS SELECT** για να τροποποιήσετε την τιμή που αναβοσβήνει.

Πατήστε **ENTER** για επιβεβαίωση. Η επόμενη τιμή αναβοσβήνει.

Όταν τα δεδομένα είναι σωστά, πατήστε **START** για επιβεβαίωση.

ΩΡΑ : 10:20:30
ΗΜ/ΝΙΑ : 01/01/18

4.5.3 Στοιχεία εταιρείας

Γυρίστε το **COOLIUS SELECT** για να επιλέξετε τη ρύθμιση ΣΤΟΙΧΕΙΑ ΕΤΑΙΡΕΙΑΣ.

Πατήστε **ENTER** για επιβεβαίωση.

Υπάρχουν διαθέσιμες 5 γραμμές:

- 1 _____ Όνομα εταιρείας (συνεργείο)
- 2 _____ Διεύθυνση (οδός, κλπ.)
- 3 _____ Πόλη
- 4 _____ Τηλέφωνο
- 5 _____ Φαξ

Η παραπάνω ρύθμιση είναι απλώς ένα παράδειγμα.

ΣΗΜΕΙΩΣΗ: Οι πέντε γραμμές αναγράφονται στην αναφορά σέρβις.

Διαδικασία:

- Γυρίστε το **COOLIUS SELECT** για να επιλέξετε χαρακτήρα.
Πατήστε **ENTER** για επιβεβαίωση.
Ο χαρακτήρας αναγράφεται στην πρώτη γραμμή (αριστερά).
- Αν είναι απαραίτητο, πατήστε το πλήκτρο **X** για διαγραφή.
- Μπορείτε να μετακινηθείτε στη γραμμή με τα πλήκτρα **ΑΡΙΣΤΕΡΑ / ΔΕΞΙΑ**
- Γυρίστε το **COOLIUS SELECT** για να επιλέξετε τον επόμενο χαρακτήρα.
Πατήστε **ENTER** για επιβεβαίωση.
Ο χαρακτήρας αναγράφεται στην πρώτη γραμμή.
- Πατήστε **START** για να επιβεβαιώσετε τον ορισμό.
Στην οθόνη εμφανίζεται η επόμενη γραμμή.
- Πατήστε **STOP** όταν έχουν συμπληρωθεί και οι 5 γραμμές.

1 _____
C
567890 AB DEFGHIJKLM

4.6 Αυτόματη εσωτερική έκπλυση

Η μηχανή διαθέτει δύο φιάλες λαδιού (μία για το λάδι PAG και μία για το λάδι POE). Λόγω της χαμηλής συμβατότητας μεταξύ των δύο τύπων λαδιού, συνιστάται να αποφεύγεται η ανάμειξή τους.

Για να αποφεύγεται η συσσώρευση ρύπων, η λειτουργία ΑΥΤΟΜΑΤΗ ΕΣΩΤΕΡΙΚΗ ΕΚΠΛΥΣΗ εκτελεί μια φάση καθαρισμού της μηχανής στο τέλος κάθε διαδικασίας στην οποία συμμετέχουν τα λάδια.

Αυτή η λειτουργία μπορεί να απενεργοποιηθεί *„Αυτόματη εσωτερική έκπλυση. σελίδα 19“*, αν είναι βέβαιο ότι στη μηχανή χρησιμοποιείται μόνο ένας τύπος λαδιού (και στην περίπτωση ανάκτησης!)



ΣΗΜΑΝΤΙΚΗ ΣΗΜΕΙΩΣΗ: Η εξαίρεση αυτής της λειτουργίας μπορεί να προκαλέσει ανωμαλίες στο σύστημα A/C και να δημιουργήσει επικίνδυνες καταστάσεις για τον χρήστη (ηλεκτροπληξία στη μονάδα του συμπιεστή του A/C)

Στο τέλος των λειτουργιών ΠΛΗΡΩΣΗ ΔΟΧΕΙΟΥ, ΔΟΚΙΜΗ ΠΙΕΣΗΣ A/C, ΒΑΣΗ ΔΕΔΟΜΕΝΩΝ A/C, ΠΛΗΡΕΣ ΣΕΡΒΙΣ, ΑΝΟΙΓΜΑ ΠΡΟΓΡΑΜΜΑΤΟΣ (μόνο εκείνα που περιλαμβάνουν "ΑΝΑΚΤΗΣΗ" ή/και "ΠΛΗΡΩΣΗ ΣΥΣΤ. A/C"), στην οθόνη εμφανίζεται το εξής:

Εκτελέστε την εντολή και μετά πατήστε το πλήκτρο **START** για επιβεβαίωση.

Στο τέλος της διαδικασίας:

Πατήστε το πλήκτρο **STOP** για έξοδο.

ΕΝΩΣΤΕ ΣΥΝΔ ΗΡ/LP
ΣΤΙΣ ΒΑΣΕΙΣ ΚΑΙ
ΑΝΟΙΞΤΕ ΤΙΣ ΒΑΛΒΙΔΕΣ

ΕΣΩΤΕΡΙΚΗ ΕΚΠΛΥΣΗ
ΤΕΛΟΣ .
ΜΗΧΑΝΗΜΑ ΕΤΟΙΜΟ!

4.7 Μηνύματα συντήρησης

Κατά την εκκίνηση ενδέχεται να δείτε τα ακόλουθα μηνύματα:

Ειδοποίηση: "Η ΣΥΝΤΗΡΗΣΗ ΠΡΕΠΕΙ ΝΑ ΓΙΝΕΙ ΣΥΝΤΟΜΑ!" ή "ΕΠΕΙΓΕΙ ΣΥΝΤΗΡΗΣΗ"

Η συντήρηση πρέπει να γίνει σύντομα!

Πατήστε **STOP** για να συνεχίσετε την εκκίνηση της μηχανής.

Η ΣΥΝΤΗΡΗΣΗ ΠΡΕΠΕΙ
ΝΑ ΓΙΝΕΙ ΣΥΝΤΟΜΑ!
ΚΑΛΕΣΤΕ ΤΟ ΣΕΡΒΙΣ

Επείγει συντήρηση!

1. Στο μήνυμα ΕΠΕΙΓΕΙ ΣΥΝΤΗΡΗΣΗ!
ΑΠΑΙΤ. UNLOCK CODE πατήστε το πλήκτρο **STOP**.
Στην οθόνη εμφανίζεται το εξής:
2. Σημειώστε τον κωδικό που εμφανίζεται στο τέλος της δεύτερης γραμμής και χρησιμοποιήστε τον για να λάβετε τον κωδικό ξεκλειδώματος UNLOCK CODE στον ιστότοπο www.coolius-ac.com ή καλώντας την τηλεφωνική γραμμή βοήθειας [+497940981888188](tel:+497940981888188).
3. Πατήστε **STOP** για να συνεχίσετε την εκκίνηση της μηχανής.

ΕΠΕΙΓΕΙ ΣΥΝΤΗΡΗΣΗ!

ΑΠΑΙΤ. UNLOCK CODE

ΛΗΨΗ UNLOCK CODE
ΚΑΤΑΧΩΡΙΣΗ: BB111111

www.coolius-ac.com

ΣΗΜΕΙΩΣΗ: Βλ. Κεφάλαιο 6.3 Επαναφορά μετρητή (απαιτείται κωδικός UNLOCK CODE) σελ. 37 για την επαναφορά του μετρητή συντήρησης.

4.8 Μηνύματα σφάλματος

Αρ.	Μήνυμα σφάλματος	Περιγραφή
A1	ΣΦΑΛΜΑ! Ζυγαριά	Εμπλοκή ή βλάβη ζυγαριάς (βλ. 6.7 στη σελ. 39)
C1	ΣΦΑΛΜΑ! Ανάκτηση	Ανωμαλία στη διαδικασία ανάκτησης ή πρόβλημα στον συμπιεστή
	ΣΦΑΛΜΑ! Υπερπίεση κατά την ανάκτηση!	Ο διακόπτης υψηλής πίεσης έχει ενεργοποιηθεί. Περιμένετε 20-30 λεπτά. Αν το μήνυμα εμφανιστεί ξανά, επικοινωνήστε με το SERVICE CENTER.
	Δοχείο πλήρες! Παρακαλώ περιμένετε!	Μέγιστη επιτρεπόμενη ποσότητα ψυκτικού υγρού! Μειώστε την ποσότητα ψυκτικού υγρού στο εσωτερικό δοχείο.
	Διαρροή! "START" για mb. ///	Αν μετά από λίγα λεπτά δεν επιτευχθεί η ελάχιστη τιμή. Πιθανές αιτίες: πρόβλημα στο σύστημα A/C, κλπ.
	Ανεπαρκής υποπίεση για πλήρωση λαδιού/ UV! Παράκαμψη με START	Η τιμή υποπίεσης δεν επαρκεί για την εξασφάλιση της διαδικασίας. Πιθανές αιτίες: πρόβλημα στο σύστημα A/C, αέρας στις φιάλες, κλπ. Πατήστε START για παράκαμψη της διαδικασίας και μετάβαση στη διαδικασία πλήρωσης.
	Ανεπαρκής ποσότητα ψυκτικού υγρού. Γεμίστε το δοχείο.	Η ποσότητα ψυκτικού υγρού είναι κάτω από την ελάχιστη απαιτούμενη. Εκτελέστε "Πλήρωση δοχείου".

Αρ.	Μήνυμα σφάλματος	Περιγραφή
	ΣΦΑΛΜΑ! ΠΛΗΡΩΣΗ ΣΥΣΤ. A/C F1	Η πίεση είναι πολύ χαμηλή για να ολοκληρωθεί η πλήρωση του συστήματος A/C (στην περίπτωση όπου η πλήρωση του συστήματος A/C εκτελείται μόνο από την "ΘΥΡΑ LP").
	ΤΕΛΕΥΤΑΙΑ ΔΙΑΔΙΚ ΕΣΩΤΕΡΙΚΗΣ ΕΚΠΛΥΣΗΣ ΔΕΝ ΟΛΟΚΛΗΡΩΘΗΚΕ	Η εσωτερική έκπλυση για την τελευταία διαδικασία δεν ολοκληρώθηκε σωστά. Πατήστε το πλήκτρο START για να την εκτελέσετε ξανά.



ΠΡΟΣΟΧΗ Η ακόλουθη διαδικασία **ΣΥΝΙΣΤΑΤΑΙ ΝΑ ΑΠΟΦΕΥΓΕΤΑΙ!** Διαβάστε *Βλ. Κεφάλαιο 4.6 Αυτόματη εσωτερική έκπλυση σελ. 20* και **ΠΡΟΧΩΡΗΣΤΕ ΣΕ ΑΥΤΗΝ ΜΕ ΔΙΚΗ ΣΑΣ ΕΥΘΥΝΗ!**



ΣΗΜΕΙΩΣΗ: Μπορείτε να παραλείψετε τη διαδικασία καθαρισμού κρατώντας πατημένο το πλήκτρο **STOP** για 5 δευτερόλεπτα.

4.9 Πλήρωση δοχείου

Ο εξοπλισμός ενδέχεται να μην περιέχει αρκετό ψυκτικό υγρό για να λειτουργήσει. Η διαθέσιμη ποσότητα μπορεί να είναι αρνητική (Εκτ.: -500 g.) Θα χρειαστεί να προσθέσετε νέο ψυκτικό υγρό στο εσωτερικό δοχείο πριν από τη χρήση (τουλάχιστον 3 ή 4 kg).

1. Γυρίστε το **COOLIUS SELECT** για να επιλέξετε **ΠΛΗΡΩΣΗ ΔΟΧΕΙΟΥ**. Πατήστε **ENTER** για επιβεβαίωση.



ΣΗΜΕΙΩΣΗ: Το μήνυμα εμφανίζεται πριν από τις διαδικασίες.

ΠΡΟΕΙΔΟΠΟΙΗΣΗ!
ΕΛΕΓΞΤΕ ΤΗΝ ΠΟΣΟΤΗΤΑ
ΛΑΔΙΟΥ/ΥΝ ΣΤΙΣ
ΦΙΑΛΕΣ

2. Συνδέστε τον εύκαμπτο σωλήνα LP (ΜΠΛΕ) ή HP (ΚΟΚΚΙΝΟ) σε μια νέα δεξαμενή ψυκτικού υγρού. Αν υπάρχει βαλβίδα δεξαμενής υγρού (ΚΟΚΚΙΝΗ), ανοίξτε την.
Διαφορετικά, γυρίστε τη δεξαμενή ανάποδα.

ΣΥΝΔΕΣΤΕ ΣΩΛ. LP Η HP
ΣΤΗΝ ΕΞΩΤ. ΔΕΞΑΜΕΝΗ
ΑΝΟΙΞΤΕ ΤΗ ΒΑΛΒΙΔΑ
ΠΛΕΥΡΑΣ ΥΓΡΟΥ.

3. Γυρίστε το **COOLIUS SELECT** για να ορίσετε την τιμή.
 - Ελάχιστο: 800 g.
 - Μέγιστο: η τιμή που εμφανίζεται στην οθόνη.
4. Πατήστε **ENTER** για επιβεβαίωση.

ΟΡΙΣΤΕ ΤΗΝ ΠΟΣΟΤΗΤΑ

g. / / / / /

5. Πατήστε **START** για επιβεβαίωση.

ΕΠΙΒΕΒ. ΜΕ "START"



Μήνυμα: Αν ο εξοπλισμός ανιχνεύσει πίεση χαμηλότερη από την ελάχιστη που απαιτείται για τη διαδικασία.

ΕΛΕΓΞΤΕ :
ΕΞΩΤ. ΔΕΞΑΜ. ΚΕΝΗ Ή
ΒΑΛΒ. ΔΕΞΑΜ. ΚΛΕΙΣΤΗ

ΕΝΑΡΞΗ διαδικασίας



Μήνυμα: Αν ο εξοπλισμός ανιχνεύσει πίεση χαμηλότερη από την ελάχιστη τιμή που απαιτείται για τη διαδικασία.

ΠΛΗΡΩΣΗ ΔΟΧΕΙΟΥ ΣΕ
ΕΞΕΛΙΞΗ.
ΠΙΕΣΗ mb.
ΨΥΚΤΙΚΟ ΥΓΡΟ g.//////

- Αντικαταστήστε το εξωτερικό δοχείο και κατόπιν πατήστε **START** για επιβεβαίωση.
- Πατήστε **STOP** για να ολοκληρώσετε τη διαδικασία.

Η διαδικασία έχει ολοκληρωθεί.

1. Κλείστε τη βαλβίδα της δεξαμενής και αποσυνδέστε τον κόκκινο εύκαμπτο σωλήνα από τη δεξαμενή.
2. Πατήστε **START** για επιβεβαίωση.

ΤΕΛΟΣ ΠΛΗΡΩΣΗΣ ΔΟΧ.
ΚΛΕΙΣΤΕ ΤΗ ΒΑΛΒΙΔΑ
ΤΗΣ ΕΞΩΤ. ΔΕΞΑΜΕΝΗΣ.

ΑΝΑΚΤΗΣΗ ΨΥΚΤΙΚΟΥ
ΥΓΡΟΥ ΑΠΟ ΤΟΥΣ
ΕΥΚ. ΣΩΛΗΝΕΣ ΣΕΡΒΙΣ.

Πατήστε **STOP** για τερματισμό.

Η μηχανή εκτελεί διαδικασία αυτοκαθαρισμού
Βλ. Κεφάλαιο 4.6 Αυτόματη εσωτερική έκπλυση σελ. 20.

Αν έχει ενεργοποιηθεί η "Αυτόματη εσωτερική έκπλυση"
στην οθόνη ΡΥΘΜΙΣΗ ΜΗΧΑΝΗΣ *Βλ. Κεφάλαιο
Αυτόματη εσωτερική έκπλυση. σελ. 19.*

Διαφορετικά, μεταβαίνει σε κατάσταση αναμονής.

ΤΕΛΟΣ ΠΛΗΡΩΣΗΣ ΔΟΧ.
g.//////

5 Προγράμματα

5.1 Αλλαγή νέας φιάλης λαδιού



ΣΗΜΕΙΩΣΗ: Το Σύστημα A/C μπορεί να υποστεί ζημιά.

Αν απαιτείται αλλαγή του είδους λαδιού του συμπιεστή, η μηχανή A/C θα χρειαστεί έκπλυση για να αποφευχθεί η συσσώρευση ρύπων διαφορετικών λαδιών. Η διαδικασία αυτή καθαρίζει τους εύκαμπτους σωλήνες και τις σωληνώσεις πριν από την έγχυση του νέου λαδιού.

1. Γυρίστε το **COOLIUS SELECT** για να επιλέξετε ΑΛΛΕΣ ΕΠΙΛΟΓΕΣ.
2. Πατήστε **ENTER** για επιβεβαίωση.
3. Γυρίστε το **COOLIUS SELECT** για να επιλέξετε ΑΛΛΑΓ ΝΕΑΣ ΦΙΑΛ ΛΑΔ.
4. Πατήστε **ENTER** για επιλογή.
5. Γυρίστε το **COOLIUS SELECT** για να επιλέξετε τη φιάλη που θα αντικατασταθεί (λάδι PAG ή λάδι POE).
6. Πατήστε **ENTER** για επιβεβαίωση.
7. Αντικαταστήστε τη φιάλη λαδιού με τη νέα φιάλη λαδιού.
8. Πατήστε **ENTER** για επιβεβαίωση.
9. Πατήστε **START** για επιβεβαίωση.
10. Η μηχανή εκκινεί.
Αν οι σύνδεσμοι δεν είναι συνδεδεμένοι στη βάση ή οι βαλβίδες των συνδέσμων δεν είναι κλειστές,

εμφανίζεται το μήνυμα:
11. Πατήστε **START** για επιβεβαίωση.
Η μηχανή εκκινεί. Η διαδικασία καθαρίζει ολόκληρη τη μονάδα και τους εύκαμπτους σωλήνες σέρβις.
- Στο τέλος:
12. Πατήστε το πλήκτρο **STOP** για έξοδο.
Η μηχανή είναι έτοιμη.

ΑΛΛΑΓ .ΝΕΑΣ ΦΙΑΛ .ΛΑΔ .

□□□■□□□□

ΕΠΙΛΕΞΤΕ ΤΥΠΟ ΛΑΔΙΟΥ :

ΛΑΔΙ PAG

ΑΝΤΙΚΑΤ ΔΟΧ ΛΑΔΙΟΥ
ΜΕ ΝΕΟ ΔΟΧΕΙΟ ΛΑΔ
ΓΙΑ ΣΥΓΚΕΚΡΙΜΕΝΗ
ΕΦΑΡΜΟΓΗ .

ΕΝΩΣΤΕ ΣΥΝΔ ΗΡ /LP
ΣΤΗ ΒΑΣΗ ΚΑΙ
ΑΝΟΙΞΤΕ ΒΑΛΒΙΔΕΣ !
ΕΠΙΒΕΒ . ΜΕ "START"

ΕΣΩΤΕΡΙΚΗ ΕΚΠΛΥΣΗ

ΠΕΡΙΜΕΝΕΤΕ !

ΕΝΩΣΤΕ ΣΥΝΔ ΗΡ /LP
ΣΤΗ ΒΑΣΗ ΚΑΙ
ΑΝΟΙΞΤΕ ΒΑΛΒΙΔΕΣ !
ΕΠΙΒΕΒ . ΜΕ "START"

ΕΣΩΤΕΡΙΚΗ ΕΚΠΛΥΣΗ
ΤΕΛΟΣ .

5.2 Πλήρες σέρβις

1. Πατήστε **ENTER** για να μεταβείτε στο μενού επιλογής (αν βρίσκεστε στη λειτουργία αναμονής).
2. Γυρίστε το **COOLIUS SELECT** για να επιλέξετε "ΠΛΗΡΕΣ ΣΕΡΒΙΣ"
3. Πατήστε **ENTER** για επιβεβαίωση.
4. Γυρίστε το **COOLIUS SELECT** για να ορίσετε την ποσότητα ψυκτικού υγρού που θα εισαχθεί στο σύστημα A/C.
 - Ελάχιστο: 50 g.
5. Πατήστε **ENTER** για επιβεβαίωση.

ΠΛΗΡΕΣ ΣΕΡΒΙΣ

□□■□□

6. Γυρίστε το **COOLIUS SELECT** για να επιλέξετε τη ρύθμιση ΑΥΤΟΜΑΤΑ / ΧΕΙΡΟΚΙΝΗΤΑ / ΟΧΙ Πατήστε το **ENTER** για επιβεβαίωση.

ΠΛΗΡΩΣΗ ΛΑΔΙΟΥ/UV

ΑΥΤΟΜΑΤΑ

Αν επιλεγεί η ρύθμιση ΑΥΤΟΜΑΤΑ ή ΧΕΙΡΟΚΙΝΗΤΑ, στην οθόνη εμφανίζεται το εξής:

7. Γυρίστε το **COOLIUS SELECT** για να επιλέξετε τη ρύθμιση ΛΑΔΙ ΡΑΓ ή ΛΑΔΙ ΡΟΕ

ΕΠΙΛΕΞΤΕ ΤΥΠΟ ΛΑΔΙΟΥ

ΛΑΔΙ ΡΑΓ

Πατήστε το **ENTER** για επιβεβαίωση.

Αν επιλεγεί η ρύθμιση ΑΥΤΟΜΑΤΑ, στην οθόνη εμφανίζεται το εξής:

8. Γυρίστε το **COOLIUS SELECT** για να ρυθμίσετε την ποσότητα λαδιού, επιβεβαιώστε με το **ENTER**, μετά ρυθμίστε την ποσότητα UV και πατήστε το **ENTER** για επιβεβαίωση.

ΛΑΔΙ ΡΑΓ ml. -
ΧΡΩΣΤΙΚΗ UV ml. -

Γυρίστε το **COOLIUS SELECT** για να επιλέξετε τη ρύθμιση (συνήθως είναι η HP) ΘΥΡΑ HP / ΘΥΡΑ LP / ΘΥΡΕΣ HP/LP

Πατήστε το **ENTER** για επιβεβαίωση.

ΠΛΗΡΩΣΗ A/C ΜΕΣΩ

ΘΥΡΑΣ HP

Εξοπλισμός με εκτυπωτή: *Βλ. Κεφάλαιο 4.2 Χρήση του εκτυπωτή σελ. 14*

9. Πατήστε **START** για επιβεβαίωση.
Ο εξοπλισμός εκτελεί όλες τις παρακάτω διαδικασίες.
 - Ανάκτηση
 - Έλεγχος ψυκτικού υγρού που απομένει
 - Διαδικασία αποστράγγισης χρησιμοποιημένου λαδιού
 - Τεστ πίεσης αζώτου (αν το τεστ πίεσης αζώτου ΑΥΤΟΜΑΤΑ έχει ρυθμιστεί στην τιμή 1 στη ΡΥΘΜΙΣΗ ΜΗΧΑΝΗΣ).
 - Υποπίεση, δοκιμή διαρροής
 - Πλήρωση νέου λαδιού
 - Πλήρωση χρωστικής UV
 - Πλήρωση ψυκτικού υγρού

ΕΠΙΒΕΒ. ΜΕ "START"

10. Στο τέλος των διαδικασιών, εκκινήστε τον κινητήρα και το σύστημα A/C και ελέγξτε τις πιέσεις.

ΕΛΕΓΧΟΣ ΠΙΕΣΕΩΝ
ΣΥΣΤΗΜΑΤΟΣ A/C

11. Στο τέλος της επαλήθευσης, πατήστε το **STOP** για τερματισμό.

Εκτελέστε την οδηγία.

ΑΠΟΣΥΝΔ. ΤΟΥΣ ΣΩΛΗΝΕΣ
ΣΕΡΒΙΣ ΗΡ / LP ΑΠΟ
ΤΟ ΣΥΣΤΗΜΑ A/C

12. Πατήστε **START** για επιβεβαίωση.

Στο τέλος, όλες οι τιμές της διαδικασίας εμφανίζονται στην οθόνη.

ΑΝΑΚΤΗΣΗ ΨΥΚΤΙΚΟΥ
ΥΓΡΟΥ ΑΠΟ ΤΟΥΣ
ΕΥΚ. ΣΩΛΗΝΕΣ ΣΕΡΒΙΣ.

ΑΝΑΚΤΗΣΗ

ΨΥΚΤΙΚΟ ΥΓΡΟ g . // // //
ΛΑΔΙ ΡΑΓ ml . //

ΥΠΟΠΙΕΣΗ

mb . // /

13. Πατήστε **STOP** για τερματισμό.
Εξοπλισμός με εκτυπωτή: *Βλ. Κεφάλαιο 4.2 Χρήση του εκτυπωτή σελ. 14*
Πατήστε το πλήκτρο **START** για να γίνει εκτύπωση ή το πλήκτρο **STOP** για να παραλειφθεί.

ΠΛΗΡΩΣΗ ΣΥΣΤ. A/C

ΠΟΣΟΤΗΤΑ g . // // /

Η μηχανή εκτελεί μια διαδικασία αυτοκαθαρισμού *Βλ. Κεφάλαιο 4.6 Αυτόματη εσωτερική έκπλυση σελ. 20*, αν είναι ενεργοποιημένη η ρύθμιση "Αυτόματη εσωτερική έκπλυση" στην οθόνη ΡΥΘΜΙΣΗ ΜΗΧΑΝΗΣ *Βλ. Κεφάλαιο Αυτόματη εσωτερική έκπλυση. σελ. 19*, διαφορετικά μεταβαίνει σε κατάσταση αναμονής.

5.3 Βάση δεδομένων A/C

Η μνήμη περιέχει τα δεδομένα των κυριότερων τύπων αυτοκινήτων της αγοράς.

1. Πατήστε **ENTER** για επιλογή.

ΒΑΣΗ ΔΕΔΟΜΕΝΩΝ A/C

2. Πατήστε **ENTER** για επιβεβαίωση.

3. Γυρίστε το **COOLIUS SELECT** για να επιλέξετε τη μάρκα.

Audi

4. Πατήστε **ENTER** για επιβεβαίωση.

5. Γυρίστε το **COOLIUS SELECT** για να επιλέξετε το μοντέλο.

Audi
A6 (4G)

6. Πατήστε **ENTER** για επιβεβαίωση.

7. Γυρίστε το **COOLIUS SELECT** για να επιλέξετε ανάμεσα στις εκδόσεις του ίδιου αυτοκινήτου.

Audi
A6 (4G)

02/2011-

8. Πατήστε **ENTER** για επιβεβαίωση.

9. Εμφανίζονται η χωρητικότητα ψυκτικού υγρού και το ιζώδες λαδιού.

Audi
A6 (4G)
ISO 46

g. 570

10. Για περισσότερες πληροφορίες, πατήστε το πλήκτρο **i**.

G052 300 A2
PAG 46 ml.120

Πατήστε το πλήκτρο **i** για επιστροφή.

11. Πατήστε **START** για επιβεβαίωση.
Το πρόγραμμα εκτελείται όπως στο [Βλ. Κεφάλαιο 5.2 Πλήρες σέρβις σελ. 25.](#)

Audi
A6 (4G)
ISO 46

g. 570

Στην οθόνη εμφανίζεται το εξής:

12. Γυρίστε το **COOLIUS SELECT** για να επιλέξετε τη ρύθμιση ΛΑΔΙ PAG ή ΛΑΔΙ POE.

ΕΠΙΛΕΞΤΕ ΤΥΠΟ ΛΑΔΙΟΥ

ΛΑΔΙ PAG

Πατήστε το **ENTER** για επιβεβαίωση.

13. Γυρίστε το **COOLIUS SELECT** για να επιλέξετε τη ρύθμιση (συνήθως είναι η HP)
ΘΥΡΑ HP / ΘΥΡΑ LP / ΘΥΡΕΣ HP/LP

Πατήστε το **ENTER** για επιβεβαίωση.

ΠΛΗΡΩΣΗ A/C ΜΕΣΩ

ΘΥΡΑΣ HP

Στο τέλος, η μηχανή εκτελεί μια διαδικασία αυτοκαθαρισμού. *Βλ. Κεφάλαιο 4.6 Αυτόματη εσωτερική έκπλυση σελ. 20.* Αν η ρύθμιση "Αυτόματη εσωτερική έκπλυση" είναι ενεργοποιημένη στην οθόνη ΡΥΘΜΙΣΗ ΜΗΧΑΝΗΣ. *Βλ. Βλ. Κεφάλαιο Αυτόματη εσωτερική έκπλυση. σελ. 19*
Διαφορετικά, μεταβαίνει σε κατάσταση αναμονής.

5.4 Βάση δεδομένων ιδιοκτήτη

Στην οθόνη ΒΑΣΗ ΔΕΔΟΜ ΙΔΙΟΚΤ, μπορείτε να δημιουργήσετε τα δικά σας, συχνά χρησιμοποιούμενα στοιχεία οχήματος.

5.4.1 Δημιουργία οχήματος

1. Στο μενού ΒΑΣΗ ΔΕΔΟΜΕΝΩΝ A/C γυρίστε το **COOLIUS SELECT** προς τα αριστερά. Στην οθόνη εμφανίζεται το εξής:

Επιβεβαιώστε με το **ENTER**.

ΣΗΜΕΙΩΣΗ: Στην οθόνη μπορεί να εμφανιστεί το μήνυμα ΠΑΡΑΚΑΛΩ ΠΕΡΙΜΕΝΕΤΕ! για πολύ μικρό χρονικό διάστημα.

ΒΑΣΗ ΔΕΔΟΜΕΝΩΝ
ΙΔΙΟΚΤΗΤΗ

2. Στην οθόνη εμφανίζεται το εξής:

Επιβεβαιώστε με το **ENTER** για να δημιουργήσετε ένα νέο όχημα ή πατήστε το **STOP** για έξοδο.

ΝΕΟ ΜΟΝΤΕΛΟ?

3. Πληκτρολογήστε τη μάρκα του οχήματος.

ΣΗΜΕΙΩΣΗ: Το πεδίο δεν μπορεί να παραμείνει κενό και δεν επιτρέπεται να χρησιμοποιηθεί ως πρώτος χαρακτήρας ένα διάστημα.

ΜΑΡΚΑ :

■ A
34567890 ÄBCDEFGHIJ

4. Όταν καταχωρηθεί η μάρκα, πατήστε το **START** για επιβεβαίωση.

5. Πληκτρολογήστε το μοντέλο του οχήματος.
ΣΗΜΕΙΩΣΗ: Το πεδίο δεν μπορεί να παραμείνει κενό και δεν επιτρέπεται να χρησιμοποιηθεί ως πρώτος χαρακτήρας ένα διάστημα.

ΜΟΝΤΕΛΟ :

■ A
34567890 ÄBCDEFGHIJ

6. Όταν καταχωρηθεί το μοντέλο, πατήστε το **START** για επιβεβαίωση.
Στην οθόνη εμφανίζεται το εξής:

7. Καθορίστε την ποσότητα του ψυκτικού υγρού με το **COOLIUS SELECT** (από 50 έως 5.000). Πατήστε το **START** για αποθήκευση.

Η αποθήκευση των εγγραφών γίνεται με αλφαβητική σειρά.

ΠΟΣΟΤΗΤΑ :

g . 500

5.4.2 Επιλογή οχήματος

1. Μπείτε στη ΒΑΣΗ ΔΕΔΟΜΕΝΩΝ A/C.
Γυρίστε το COOLIUS SELECT προς τα αριστερά. Στην οθόνη εμφανίζεται το εξής:

ΜΑΡΚΑ ΧΡΗΣΤΗ	
ΜΟΝΤΕΛΟ ΧΡΗΣΤΗ	
INFO	g . 500

2. Γυρίστε το **COOLIUS SELECT** για να επιλέξετε το όχημα που επιθυμείτε και μετά πατήστε το **ENTER** για να το χρησιμοποιήσετε ή το **STOP** για έξοδο.

ΑΥΤΟΜΑΤΑ

3. Γυρίστε το **COOLIUS SELECT** για να επιλέξετε μεταξύ των ακόλουθων ρυθμίσεων:
 - ΑΥΤΟΜΑΤΑ: Η μηχανή εκτελεί μια πλήρη διαδικασία με τις προεπιλεγμένες τιμές για το λάδι και τη χρωστική UV (που έχουν οριστεί στην οθόνη ΡΥΘΜΙΣΗ ΜΗΧΑΝΗΣ).
 - ΧΕΙΡΟΚΙΝΗΤΑ: Η μηχανή μεταβαίνει στην πλήρη ρύθμιση της διαδικασίας
Βλ. Κεφάλαιο 5.5 Άνοιγμα προγράμματος σελ. 31
ΑΝΟΙΓΜΑ ΠΡΟΓΡΑΜΜΑΤΟΣ / ΑΝΑΚΤΗΣΗ / ΤΕΣΤ ΠΙΕΣΗΣ ΑΖΩΤΟΥ / ΥΠΟΠΙΕΣΗ / ΠΛΗΡΩΣΗ ΣΥΣΤ. A/C.

ΣΗΜΕΙΩΣΗ: Για παρακάμψετε το τεστ πίεσης, ρυθμίστε το χρόνο του τεστ αζώτου στην τιμή 0.

4. Πατήστε το **ENTER** για επιβεβαίωση ή το **STOP** για επιστροφή στη λίστα οχημάτων της βάσης δεδομένων ιδιοκτήτη.

5.4.3 Τροποποίηση ή διαγραφή αποθηκευμένου οχήματος

1. Μπείτε στη ΒΑΣΗ ΔΕΔΟΜΕΝΩΝ A/C.

Γυρίστε το COOLIUS SELECT προς τα αριστερά. Στην οθόνη εμφανίζεται το εξής:

ΜΑΡΚΑ ΧΡΗΣΤΗ
ΜΟΝΤΕΛΟ ΧΡΗΣΤΗ
INFO g . 500

2. Πατήστε το πλήκτρο i (INFO). Στην οθόνη θα εμφανιστεί το εξής:

ΤΡΟΠΟΠΟΙΗΣΗ

3. Γυρίστε το **COOLIUS SELECT** για να επιλέξετε μεταξύ των ρυθμίσεων ΤΡΟΠΟΠΟΙΗΣΗ και ΔΙΑΓΡΑΦΗ και μετά πατήστε το **ENTER** για επιβεβαίωση ή το **STOP** για επιστροφή στη λίστα οχημάτων της βάσης δεδομένων ιδιοκτήτη.

- ΤΡΟΠΟΠΟΙΗΣΗ: Αντικατάσταση των υπαρχουσών ρυθμίσεων στα πεδία ΜΑΡΚΑ, ΜΟΝΤΕΛΟ και **ΠΟΣΟΤΗΤΑ** για το επιλεγμένο όχημα, όπως εμφανίζονται στην ΔΗΜΙΟΥΡΓΙΑ ΟΧΗΜΑΤΟΣ.

Βλ. Κεφάλαιο 5.4.1 Δημιουργία οχήματος σελ. 28

- ΔΙΑΓΡΑΦΗ: Πατήστε το **START** για επιβεβαίωση, όταν εμφανιστεί στην οθόνη το εξής:

ΔΙΑΓΡΑΦΗ

ΕΠΙΒΕΒ. ΜΕ "START"

Περιμένετε μερικά δευτερόλεπτα.

ΣΗΜΕΙΩΣΗ: Ο χρόνος αναμονής αυξάνεται καθώς γίνεται μεγαλύτερος ο αριθμός των οχημάτων στη βάση δεδομένων ιδιοκτήτη.

Το όχημα έχει πλέον διαγραφεί και η μηχανή επιστρέφει στη λίστα οχημάτων της βάσης δεδομένων ιδιοκτήτη.

5.5 Άνοιγμα προγράμματος

1. Πατήστε **ENTER** για να μεταβείτε στο μενού επιλογής (αν βρίσκεστε στη λειτουργία αναμονής).

ΑΝΟΙΓΜΑ ΠΡΟΓΡΑΜΜΑΤΟΣ

□□□■□

2. Πατήστε **ENTER** για επιβεβαίωση.

3. Γυρίστε το **COOLIUS SELECT** για να επιλέξετε ένα πρόγραμμα ή περισσότερα προγράμματα.

ΑΝΑΚΤΗΣΗ

Είναι διαθέσιμες οι ακόλουθες επιλογές:

- "ΑΝΑΚΤΗΣΗ"
- "ΤΕΣΤ ΠΙΕΣΗΣ ΑΖΩΤΟΥ"
- "ΥΠΟΠΙΕΣΗ"
- "ΠΛΗΡΩΣΗ ΣΥΣΤ. Α/Σ"
- "ΑΝΑΚΤΗΣΗ / ΥΠΟΠΙΕΣΗ"
- "ΥΠΟΠΙΕΣΗ / ΠΛΗΡΩΣΗ ΣΥΣΤ. Α/Σ"
- "ΑΝΑΚΤΗΣΗ / ΤΕΣΤ ΠΙΕΣΗΣ ΑΖΩΤΟΥ / ΥΠΟΠΙΕΣΗ / ΠΛΗΡΩΣΗ ΣΥΣΤ. Α/Σ"

4. Πατήστε **ENTER** για επιβεβαίωση.

5.5.1 Ρύθμιση διαδικασίας

Ανάκτηση

1. Γυρίστε το **COOLIUS SELECT** για να ορίσετε την τιμή.

- Ελάχιστο: 1 min.
- Μέγιστο: 60 min.

ΕΛΕΓΧΟΣ ΨΥΚΤ. ΥΓΡΟΥ
ΠΟΥ ΑΠΟΜΕΝΕΙ.

min. 2

Πατήστε **ENTER** για επιβεβαίωση.

Στο τέλος, η μηχανή εκτελεί μια διαδικασία αυτοκαθαρισμού. *Βλ. Κεφάλαιο 4.6 Αυτόματη εσωτερική έκπλυση σελ. 20.* Αν η ρύθμιση "Αυτόματη εσωτερική έκπλυση" είναι ενεργοποιημένη στην οθόνη ΡΥΘΜΙΣΗ ΜΗΧΑΝΗΣ *Βλ. Κεφάλαιο Αυτόματη εσωτερική έκπλυση. σελ. 19*
Διαφορετικά, μεταβαίνει σε κατάσταση αναμονής.

Τεστ αζώτου



Προσοχή! Πρόκληση ζημιάς στη μηχανή.

Μέγιστη επιτρεπόμενη πίεση 12 bar!

Ανατρέξτε στις οδηγίες κατασκευαστών γνήσιου εξοπλισμού (OEM) για το τεστ πίεσης αζώτου!

1. Γυρίστε το **COOLIUS SELECT** για να ρυθμίσετε τον χρόνο του τεστ αζώτου.

- Ελάχιστο: 1 min.
- Μέγιστο: 60 min.

ΤΕΣΤ ΠΙΕΣΗΣ ΑΖΩΤΟΥ

min. 3

2. Πατήστε το **ENTER** για επιβεβαίωση.

3. Εισαγάγετε τα ΔΕΔΟΜΕΝΑ ΟΧΗΜΑΤΟΣ. Στην οθόνη εμφανίζεται το εξής:

ΠΑΡΑΚΑΛΩ ΣΥΝΔΕΣΤΕ
ΤΟ ΔΟΧΕΙΟ ΑΖΩΤΟΥ
ΜΕ ΘΥΡΑ ΕΙΣΟΔΟΥ
ΤΕΣΤ ΠΙΕΣΗΣ

4. Πατήστε το **START** για επιβεβαίωση.

Η βαλβίδα αζώτου γεμίζει το σύστημα A/C.

Όταν σταθεροποιηθεί η πίεση, η μηχανή ελέγχει για πιθανές διαρροές κατά τη διάρκεια του καθορισμένου χρόνου.

ΤΕΣΤ ΠΙΕΣΗΣ ΑΖΩΤΟΥ
ΣΕ ΕΞΕΛΙΞΗ

ΠΙΕΣΗ mb 6500

5. Στο τέλος, η βαλβίδα εξαγωγής αζώτου αδειάζει το σύστημα A/C.

ΤΕΣΤ ΠΙΕΣΗΣ ΑΖΩΤΟΥ
ΣΕ ΕΞΕΛΙΞΗ
ΧΡΟΝΟΣ sec. 120
ΠΙΕΣΗ mb 6500

Τέλος διαδικασίας.

ΤΕΣΤ ΠΙΕΣΗΣ ΑΖΩΤΟΥ
ΣΕ ΕΞΕΛΙΞΗ

ΠΙΕΣΗ mb 6500

6. Αν η πίεση πλήρωσης είναι πολύ χαμηλή (κάτω από το ελάχιστο επιτρεπόμενο όριο):

Πατήστε το **STOP** για έξοδο.

ΤΕΣΤ ΠΙΕΣΗΣ ΑΖΩΤΟΥ
ΟΚ!

ΑΝΕΠΑΡΚΗΣ ΠΙΕΣΗ
ΓΙΑ ΔΟΚΙΜΗ ΤΟΥ
ΣΥΣΤΗΜΑΤΟΣ A/C!

7. Αν εντοπιστεί διαρροή κατά τη διάρκεια του τεστ:

8. Πατήστε το "STOP" για έξοδο.

ΔΙΑΡΡΟΗ ΣΤΟ ΥΠΟ
ΔΟΚΙΜΗ ΣΥΣΤΗΜΑ
A/C.

Υποπίεση

1. Γυρίστε το **COOLIUS SELECT** για να ορίσετε τον χρόνο υποπίεσης.

- Ελάχιστο: 0 min.
- Μέγιστο: 900 min.

ΧΡΟΝΟΣ ΥΠΟΠΙΕΣΗΣ	min. 20
ΔΟΚ. ΔΙΑΡΡ.	min. _

ΣΗΜΕΙΩΣΗ: Η τιμή 0 σημαίνει άπειρος χρόνος υποπίεσης (κρατήστε πατημένο το πλήκτρο **STOP** για 3 δευτερόλεπτα για να τερματίσετε τη φάση υποπίεσης)

2. Πατήστε **ENTER** για επιβεβαίωση.

3. Γυρίστε το **COOLIUS SELECT** για να ορίσετε τον χρόνο δοκιμής διαρροής.

- Ελάχιστο: 2 min.
- Μέγιστο: 60 min.

4. Πατήστε **ENTER** για επιβεβαίωση.

Πλήρωση συστ. A/C

A) Σε περίπτωση που είναι επιλεγμένη η υποπίεση.

1. Γυρίστε το **COOLIUS SELECT** για να επιλέξετε τον τύπο λαδιού (λάδι PAG ή λάδι POE).

Πατήστε **ENTER** για επιβεβαίωση.

ΕΠΙΛΕΞΤΕ ΤΥΠΟ ΛΑΔΙΟΥ:

ΛΑΔΙ PAG

1. Γυρίστε το **COOLIUS SELECT** για να ορίσετε την τιμή φρέσκου λαδιού.

ΣΗΜΕΙΩΣΗ: Η τιμή δείχνει μόνο το νέο λάδι που προστίθεται στο αποστραγγισμένο.

- Ελάχιστο: 0 g.
- Μέγιστο: 150 g.

2. Πατήστε **ENTER** για επιβεβαίωση.

3. Γυρίστε το **COOLIUS SELECT** για να ορίσετε την ποσότητα ψυκτικού υγρού.

4. Πατήστε **ENTER** για επιβεβαίωση.

ΛΑΔΙ PAG	ml. 10
ΧΡΩΣΤΙΚΗ UV	ml. _
ΨΥΚΤΙΚΟ ΥΓΡΟ	g. -----

B) Σε περίπτωση που δεν είναι επιλεγμένη η υποπίεση.

ΨΥΚΤΙΚΟ ΥΓΡΟ

g. -----

C) Σε περίπτωση πλήρωσης του συστήματος A/C.

5. Γυρίστε το **COOLIUS SELECT** για να ορίσετε (συνήθως HP).

ΘΥΡΑ HP / ΘΥΡΑ LP / ΘΥΡΑ HP/LP

6. Πατήστε **ENTER** για επιβεβαίωση.

7. Εισαγάγετε τα ΔΕΔΟΜΕΝΑ ΟΧΗΜΑΤΟΣ και πατήστε το πλήκτρο **START** για επιβεβαίωση. Ο εξοπλισμός εκτελεί όλες τις επιλεγμένες διαδικασίες.

ΠΛΗΡΩΣΗ A/C ΜΕΣΩ

ΘΥΡΑΣ HP

Στο τέλος, η μηχανή εκτελεί μια διαδικασία αυτοκαθαρισμού *Βλ. Κεφάλαιο 4.6 Αυτόματη εσωτερική έκπλυση σελ. 20*. Αν η ρύθμιση "Αυτόματη εσωτερική έκπλυση" είναι ενεργοποιημένη στην οθόνη ΡΥΘΜΙΣΗ ΜΗΧΑΝΗΣ *Βλ. Κεφάλαιο Αυτόματη εσωτερική έκπλυση. σελ. 19*
Διαφορετικά, μεταβαίνει σε κατάσταση αναμονής.

5.5.2 Δοκιμή πίεσης A/C

Η διαδικασία αυτή επιτρέπει τον έλεγχο του συστήματος A/C (πίεσεις) χωρίς την ανάκτηση ψυκτικού υγρού από το σύστημα.

1. Πατήστε **ENTER** για επιβεβαίωση.

ΔΟΚΙΜΗ ΠΙΕΣΗΣ A/C

□ ■ □ □ □ □ □ □ □ □

2. Εκτελέστε τη δοκιμή πίεσης.
Στο τέλος επιβεβαιώστε με **STOP**.

ΣΗΜΕΙΩΣΗ: Αν έχει συνδεθεί αισθητήρας θερμοκρασίας στη μηχανή, η τιμή εμφανίζεται στην 4η γραμμή της οθόνης.

Εκτελέστε τη δοκιμή πίεσης. Στο τέλος επιβεβαιώστε με **STOP**.

ΕΛΕΓΧΟΣ ΠΙΕΣΕΩΝ
ΣΥΣΤΗΜΑΤΟΣ A/C

3. Εκτελέστε την οδηγία.
Πατήστε **START** για επιβεβαίωση.

ΑΠΟΣΥΝΔ. ΤΟΝ ΣΩΛ.ΗΡ
(ΚΟΚΚΙΝΟ) ΑΠΟ ΤΟ
ΣΥΣΤΗΜΑ A/C

Περιμένετε να τελειώσει.

ΑΝΑΚΤΗΣΗ ΨΥΚΤΙΚΟΥ
ΥΓΡΟΥ ΑΠΟ ΤΟΥΣ
ΕΥΚ. ΣΩΛΗΝΕΣ ΣΕΡΒΙΣ.

Στο τέλος, η μηχανή εκτελεί μια διαδικασία αυτοκαθαρισμού *Βλ. Κεφάλαιο 4.6 Αυτόματη εσωτερική έκπλυση σελ. 20*. Αν είναι ενεργοποιημένη η ρύθμιση "Αυτόματη εσωτερική έκπλυση" στην οθόνη ΡΥΘΜΙΣΗ ΜΗΧΑΝΗΣ *Βλ. Κεφάλαιο Αυτόματη εσωτερική έκπλυση. σελ. 19*
Διαφορετικά μεταβαίνει σε κατάσταση αναμονής.

5.6 Έκπλυση A/C (απαιτείται κωδικός UNLOCK CODE)

Για να ενεργοποιήσετε τη διαδικασία έκπλυσης A/C, παρακαλούμε ζητήστε τον κωδικό UNLOCK CODE στον ιστότοπο www.coolius-ac.com ή καλέστε την τηλεφωνική γραμμή βοήθειας +497940981888188.

1. Πατήστε **START** για επιβεβαίωση.

ΛΗΨΗ UNLOCK CODE
ΚΑΤΑΧΩΡΙΣΗ: CC222222
www.coolius-ac.com

2. Χρησιμοποιήστε το **COOLIUS SELECT** για να εισαγάγετε τον κωδικό UNLOCK CODE

3. Όταν τελειώσετε, επιβεβαιώστε με **START**.

A*****
A
34567890 BCDEFGHIJK



Για τον καθαρισμό του συστήματος A/C του οχήματος, ο εξοπλισμός εκτελεί μια διαδικασία πλύσης "μονού ή πολλαπλού περάσματος" (πολλαπλές εκπλύσεις).

Για περισσότερες λεπτομέρειες, ανατρέξτε στους κατασκευαστές του συστήματος A/C.

1. Πατήστε **ENTER** για επιβεβαίωση.
2. Γυρίστε το **COOLIUS SELECT** για να επιλέξετε τη ρύθμιση **ΑΛΛΕΣ ΕΠΙΛΟΓΕΣ**, επιβεβαιώστε με το **ENTER** και μετά επιλέξτε **ΕΚΠΛΥΣΗ Α/Σ**.
3. Πατήστε **ENTER** για επιλογή.

ΕΚΠΛΥΣΗ Α / Σ

□ □ ■ □ □ □ □ □ □ □

4. Γυρίστε το **COOLIUS SELECT** για να ρυθμίσετε από 01 έως 04 βήματα (εκπλύσεις).

Εισαγάγετε τα ΔΕΔΟΜΕΝΑ ΟΧΗΜΑΤΟΣ και πατήστε το **START** για επιβεβαίωση.

ΕΚΠΛΥΣΗ Α / Σ

ΟΡΙΣΜΟΣ ΕΚΠΛΥΣΕΩΝ
ΠΟΥ ΑΠΑΙΤΟΥΝΤΑΙ : 01

5. Πατήστε **START** για επιβεβαίωση.

ΕΠΙΒΕΒ . ΜΕ "START"

Εκτελείται η διαδικασία "Μονό ή πολλαπλό πέρασμα".

Σημείωση: (Απαιτούνται κατάλληλοι προσαρμογείς για τη βαλβίδα συμπιεστή/εκτόνωσης).

ΕΚΤΕΛΕΙΤΑΙ ΕΚΠΛΥΣΗ
ΠΑΡΑΚΑΛΩ ΠΕΡΙΜΕΝΕΤΕ !

>>>

Η ΕΚΠΛΥΣΗ ΟΛΟΚΛΗΡΩΘ .

ΛΑΔΙ ml . //

Στο τέλος, η μηχανή εκτελεί μια διαδικασία αυτοκαθαρισμού *Βλ. Κεφάλαιο 4.6 Αυτόματη εσωτερική έκπλυση σελ. 20*. Αν είναι ενεργοποιημένη η ρύθμιση "Αυτόματη εσωτερική έκπλυση" στην οθόνη ΡΥΘΜΙΣΗ ΜΗΧΑΝΗΣ *Βλ. Κεφάλαιο Αυτόματη εσωτερική έκπλυση. σελ. 19* Διαφορετικά μεταβαίνει σε κατάσταση αναμονής.

6.3 Επαναφορά μετρητή (απαιτείται κωδικός UNLOCK CODE)



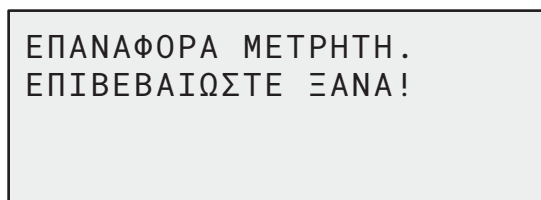
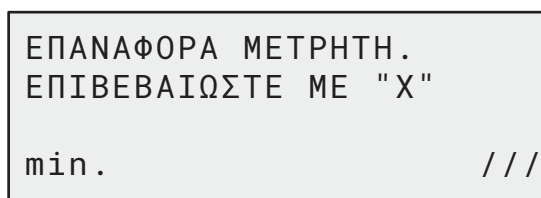
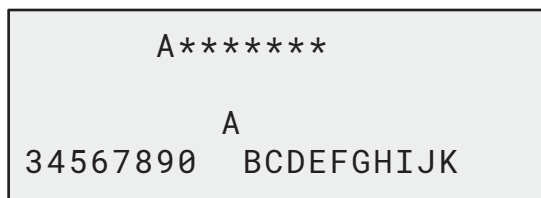
Σημείωση: Αλλάξτε το φίλτρο ή/και το λάδι της αντλίας υποπίεσης πριν από την επαναφορά!

Σημείωση: Μόνο γνήσια ανταλλακτικά ή ισοδύναμα με αυτά επιτρέπεται να χρησιμοποιούνται. Η χρήση ανταλλακτικών που δεν είναι ισοδύναμης ποιότητας ενδέχεται να προκαλέσει ζημιά στη μηχανή!

Μεταβείτε στον ιστότοπο www.coolius-ac.com ή καλέστε την τηλεφωνική γραμμή βοήθειας +497940981888188 για να λάβετε τον κωδικό UNLOCK CODE για την επαναφορά του μετρητή συντήρησης.

1. Πατήστε **ENTER** για να πληκτρολογήσετε τον κωδικό ξεκλειδώματος unlock code.
2. Με τον επιλογέα **COOLIUS SELECT** εισαγάγετε τον κωδικό UNLOCK CODE.
Όταν τελειώσετε, επιβεβαιώστε με **START**.
 - Αν ο κωδικός UNLOCK CODE είναι λάθος, επαναλάβετε τη διαδικασία.
 - Αν ο κωδικός UNLOCK CODE είναι σωστός, εμφανίζεται η οθόνη:
3. Πατήστε το πλήκτρο **X** για επιβεβαίωση.

4. Πατήστε το πλήκτρο **X** για επιβεβαίωση.



6.4 Αντικατάσταση φίλτρου



Προσοχή! Κίνδυνος τραυματισμού από διαρροή ψυκτικού υγρού.

Η επαφή με το ψυκτικό υγρό μπορεί να προκαλέσει τύφλωση και άλλους τραυματισμούς στον χρήστη.

Φοράτε πάντοτε προστατευτικά γυαλιά και γάντια!



1. Για να μειωθεί η εξωτερική πίεση, προτού αποσυναρμολογήσετε το φίλτρο, ξεκινήστε μια διαδικασία ανάκτησης!



Προσοχή! Κίνδυνος τραυματισμού από ηλεκτροπληξία.

Προτού εκτελέσετε εργασίες στη μηχανή, να αποσυνδέετε πάντοτε το βύσμα από το τροφοδοτικό.

Η συντήρηση του φίλτρου μπορεί να γίνει μέσω της οπής επιθεώρησης που βρίσκεται στην πίσω πλευρά του εξοπλισμού.

2. Με ένα κλειδί 38 mm (2) ξεβιδώστε το φίλτρο (1).



Σημείωση! Η απόρριψη πρέπει να γίνεται σύμφωνα με τους τοπικούς κανονισμούς!

3. Λιπάνετε και τοποθετήστε σωστά τους νέους στεγανοποιητικούς δακτυλίους.
4. Συναρμολογήστε το νέο φίλτρο.

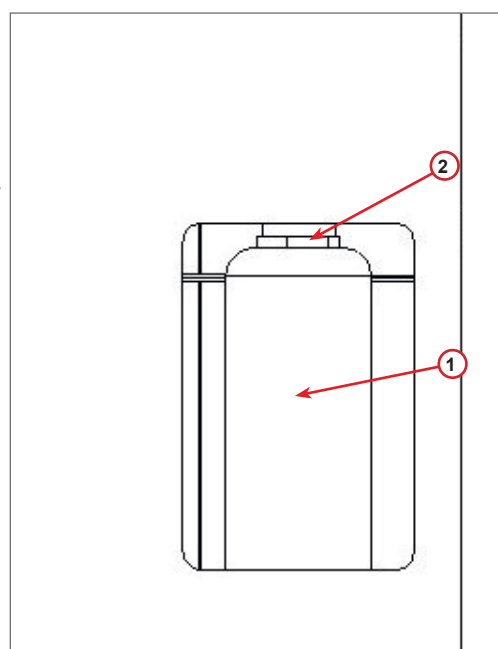


fig. 007 Αντικατάσταση φίλτρου

6.5 Αντικατάσταση λαδιού αντλίας υποπίεσης



Προσοχή! Κίνδυνος τραυματισμού από διαρροή ψυκτικού υγρού.
Η επαφή με το ψυκτικό υγρό μπορεί να προκαλέσει τύφλωση και άλλους τραυματισμούς στον χρήστη.
Φοράτε πάντοτε προστατευτικά γυαλιά και γάντια!



Προσοχή! Κίνδυνος τραυματισμού από ηλεκτροπληξία.
Προτού εκτελέσετε εργασίες στη μηχανή, να αποσυνδέετε πάντοτε το βύσμα από το τροφοδοτικό.



Σημείωση! Το λάδι που εξάγεται πρέπει να παραδίδεται σε κέντρο συλλογής χρησιμοποιημένων λαδιών!

1. Αφαιρέστε το μπροστινό κάλυμμα.
2. Ξεβιδώστε την τάπα εκκένωσης λαδιού και περιμένετε να στραγγίξει το λάδι. Επανατοποθετήστε την τάπα εκκένωσης.
3. Ξεβιδώστε τον αποσβεστήρα.
4. Γεμίστε με νέο λάδι. Η σωστή στάθμη λαδιού της αντλίας βρίσκεται περίπου στο μισό της οπής ελέγχου.
5. Επανατοποθετήστε τον αποσβεστήρα.

Σημείωση: Στην εικόνα ενδέχεται να εμφανίζεται διαφορετικός τύπος αντλίας υποπίεσης.

- (1) Αποσβεστήρας
 - (2) Οπή ελέγχου στάθμης λαδιού
 - (3) Τάπα εκκένωσης
6. Κλείστε το μπροστινό κάλυμμα.
Η μηχανή δεν μπορεί να χρησιμοποιηθεί με το μπροστινό κάλυμμα ανοικτό.

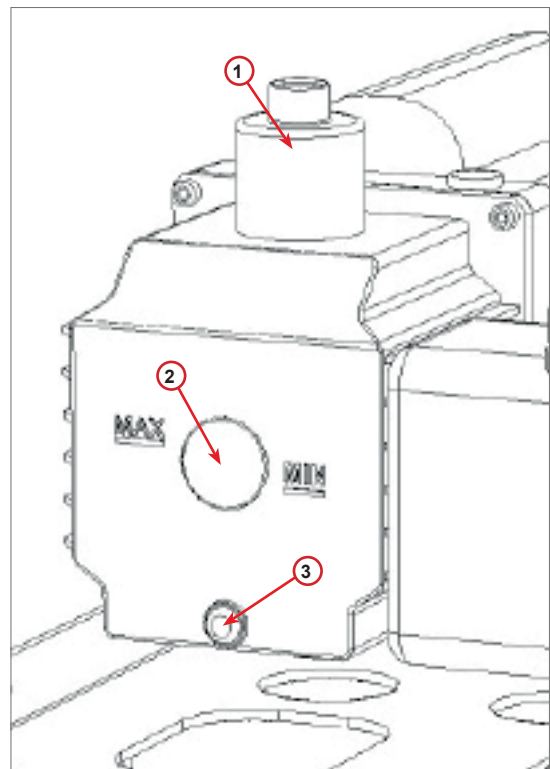


fig. 008 Αντλία υποπίεσης

6.6 Αναφορά

Η μηχανή καταγράφει τη μηνιαία χρήση ψυκτικού υγρού για τους τελευταίους δώδεκα μήνες. Πέρα από το χρονικό αυτό διάστημα, αντικαθιστά τα δεδομένα του αντίστοιχου μήνα.

1. Γυρίστε το **COOLIUS SELECT** για να επιλέξετε τους ακόλουθους μετρητές:
 - "ΨΥΚΤΙΚΟ ΥΓΡΟ ΑΝΑΚΤΗΜΕΝΟ ΑΠΟ ΤΟ ΣΥΣΤΗΜΑ A/C"
 - "ΨΥΚΤΙΚΟ ΥΓΡΟ ΑΝΑΚΤΗΜΕΝΟ ΑΠΟ ΕΞΩΤΕΡΙΚΗ ΔΕΞΑΜΕΝΗ"
 - "ΨΥΚΤΙΚΟ ΥΓΡΟ ΠΟΥ ΕΧΕΙ ΕΙΣΑΧΘΕΙ ΣΤΟ ΣΥΣΤΗΜΑ A/C"

01/2018

ΑΝΑΚΤΗΜΕΝΟ R134a
Kg .

10.0

Στην οθόνη εμφανίζονται με τη σειρά όλοι οι μήνες και το σύνολο του έτους.

2. Πατήστε **START** για να εκτυπώσετε την αναφορά.

2018

ΣΥΝΟΛΟ

ΑΝΑΚΤΗΜΕΝΟ R134a

Kg .

210

6.7 Επαναφορά ζυγαριάς

Για να αντισταθμίσετε την απόκλιση της ζυγαριάς, ακολουθήστε τις εξής οδηγίες:

1. Γυρίστε το **COOLIUS SELECT** για να επιλέξετε "ΑΛΛΕΣ ΕΠΙΛΟΓΕΣ" και επιβεβαιώστε με **ENTER**.
2. Γυρίστε το **COOLIUS SELECT** για να επιλέξετε ΕΠΑΝΑΦΟΡΑ ΖΥΓΑΡΙΑΣ
3. Πατήστε **ENTER** για επιβεβαίωση.

ΕΠΑΝΑΦΟΡΑ ΖΥΓΑΡΙΑΣ

□□□□□□■□

4. Γυρίστε το **COOLIUS SELECT** για να επιλέξετε τη ζυγαριά:
 - "ΖΥΓΑΡΙΑ ΨΥΚΤΙΚΟΥ ΥΓΡΟΥ"
 - "ΖΥΓΑΡΙΑ ΧΡΗΣΙΜΟΠΟΙΗΜΕΝΟΥ ΛΑΔΙΟΥ"
5. Πατήστε **ENTER** για επιβεβαίωση.

ΕΠΙΛΕΞΤΕ :

ΖΥΓΑΡΙΑ ΨΥΚΤΙΚΟΥ ΥΓΡΟΥ

6.7.1 Ζυγαριά ψυκτικού υγρού

1. Σηκώστε τον διακόπτη στην πίσω πλευρά της μηχανής, κινήστε τον προς τα αριστερά και γυρίστε τον δεξιόστροφα για να ασφαλίσει στη "θέση ασφαλείας".
2. Πατήστε **START** για να επιβεβαιώσετε την αποφόρτιση της ζυγαριάς.



Προειδοποίηση! Επιβεβαιώστε με **START** μόνο αν η ζυγαριά είναι αποφορτισμένη!

ΑΠΟΦΟΡΤΙΣΤΕ ΖΥΓΑΡΙΑ

(ΘΕΣΗ ΑΣΦΑΛΕΙΑΣ)

A3

1. Στο τέλος, επαναφέρετε τον διακόπτη στη "θέση εργασίας" (γυρίστε τον αριστερόστροφα, κινήστε τον λίγο προς τα πάνω και δεξιά και στη συνέχεια εντελώς προς τα κάτω).

Σε περίπτωση λάθους:
Εκτελέστε και πάλι τη διαδικασία και βεβαιωθείτε ότι ακολουθείτε σωστά τις οδηγίες!

**ΑΔΥΝΑΤΗ ΕΠΑΝΑΦΟΡΑ!
ΖΥΓΑΡΙΑ ΔΕΝ ΕΚΦΟΡΤ.
ΕΚΦΟΡΤΩΣΤΕ ΤΗ ΖΥΓ
ΠΡΙΝ ΤΗΝ ΕΠΑΝΑΦΟΡΑ.**

6.7.2 Ζυγαριά χρησιμοποιημένου λαδιού

1. Αποσυνδέστε τη φιάλη χρησιμοποιημένου λαδιού από τον ταχυσύνδεσμό της.
2. Πατήστε **START** για να επιβεβαιώσετε την αποσύνδεση της φιάλης.

**ΕΚΦΟΡΤΩΣΗ ΖΥΓΑΡΙΑΣ
ΧΡΗΣΙΜΟΠ ΛΑΔΙΟΥ!**



Προειδοποίηση! Επιβεβαιώστε με **START** μόνο αν η φιάλη χρησιμοποιημένου λαδιού είναι αποσυνδεδεμένη!

3. Περιμένετε να τελειώσει η διαδικασία, και στη συνέχεια επανασυνδέστε τη φιάλη χρησιμοποιημένου λαδιού.

7 Τεχνικά χαρακτηριστικά

Τεχνικά χαρακτηριστικά	COOLIUS A50
Παροχή ρεύματος	230V+/-10% 50Hz
Εύρος θερμοκρασίας λειτουργίας	10/49 °C
Ψυκτικό υγρό	R134a
Χωρητικότητα εσωτερικού δοχείου (kg)	20 kg
Μέγιστη πίεση (PS)	20 bar
Συμπιεστής	1/3 HP
Ρυθμός ανάκτησης (υγρό)	320 g/min'
Εξαγωγή μη συμπυκνούμενων αερίων	Αυτόματα
Κύριο φίλτρο ξηραντή	Τύπου 660 ομοαξονικό
Σύστημα ασφαλείας αερισμού	172 mm
Ανεμιστήρας υψηλής ταχύτητας ανάκτησης	172 mm
Μετρητής πίεσης εσωτερικού δοχείου	Δ40 mm
Εκκένωση λαδιού – Φιλική προς το περιβάλλον	Αυτόματα
Χωρητικότητα φιάλης (σφραγισμένη)	250 ml
Ζυγαριά ψυκτικού υγρού	60 kg
Ακρίβεια ζυγαριάς (+/-)	2 g
Τεστ πίεσης αζώτου	Αυτόματα
Αντλία υποπίεσης	128 lt/min
Τελική πίεση (McLeod απόλ.)	0,05 mb
Ηλεκτρονικός μετρητής υποπίεσης	NAI

Πλήρωση λαδιού PAG	Αυτόματα
Χωρητικότητα φιάλης	250 ml
Πλήρωση λαδιού POE	Αυτόματα
Χωρητικότητα φιάλης	250 ml
Πλήρωση χρωστικής UV	Αυτόματα
Χωρητικότητα φιάλης	100 ml
Πλήρωση ψυκτικού υγρού	Αυτόματα
Αντιστάθμιση εύκαμπτων σωλήνων σέρβις	Αυτόματα
Πρόγραμμα έκπλυσης	Κατόπιν ζήτησης
Πρόγραμμα συνεργείου	NAI
Διαμόρφωση	
Οθόνη	4 x 20 χαρακτήρες
Πληκτρολόγιο με COOLIUS SELECT	NAI
Βάση δεδομένων οχημάτων	NAI
Εκτυπωτής	NAI
Μετρητές πίεσης (τύπου pulse free) CL 1.0	Δ 80 mm
Σύνδεσμοι σέρβις	Parker SAE J639
Εύκαμπτοι σωλήνες σέρβις 3,0 m	SAE J2197
Εύκαμπτοι σωλήνες σέρβις 6,0 m	Κατόπιν ζήτησης
Έγγραφο τσέπης	NAI

8 Απόρριψη

8.1 Αποθήκευση για μεγάλα χρονικά διαστήματα

Η μηχανή θα πρέπει να τοποθετηθεί σε ασφαλή χώρο, αποσυνδεδεμένη από το ρεύμα και προστατευμένη από υπερβολικές θερμοκρασίες και υγρασία.

8.2 Απόρριψη χρησιμοποιημένων υγρών



Σημείωση! Το χρησιμοποιημένο λάδι αποτελεί επικίνδυνο απόβλητο. Μην αναμειγνύετε χρησιμοποιημένο λάδι με άλλα υγρά.

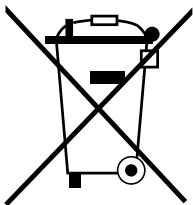
Προτού απορρίψετε το χρησιμοποιημένο λάδι, πρέπει να το διατηρείτε σε κατάλληλα δοχεία.

Τα λιπαντικά που εξάγονται από το σύστημα A/C πρέπει να παραδίδονται σε κέντρο συλλογής χρησιμοποιημένων λαδιών!

8.3 Απόρριψη υλικών συσκευασίας

- Τα υλικά συσκευασίας από χαρτόνι θα πρέπει να απορρίπτονται μαζί με τα άλλα απορρίμματα χαρτιού.v
- Τα πλαστικά υλικά συσκευασίας θα πρέπει να προστίθενται στα άλλα ανακυκλώσιμα απορρίμματα.

8.4 Απόσυρση της παλιάς μονάδας



Αν θέλετε να αποσύρετε τη μηχανή, αποστραγγίστε πρώτα όλα τα υγρά και απορρίψτε τα με τρόπο φιλικό προς το περιβάλλον.

Μεταφέρετε την παλιά μονάδα στο κοντινότερο κέντρο ανακύκλωσης ή επικοινωνήστε με την εξυπηρέτηση πελατών.



9 Επικοινωνία και υποστήριξη

Αν έχετε άλλες ερωτήσεις σχετικά με το προϊόν ή χρειάζεστε βοήθεια για την εγκατάσταση, το τεχνικό προσωπικό της τηλεφωνικής γραμμής βοήθειας της εταιρείας μας θα σας εξυπηρετήσει.

Πληροφορίες επικοινωνίας για τον συνεργάτη σέρβις της χώρας σας μπορείτε να βρείτε στον ιστότοπο  www.coolius-ac.com

Κατασκευάζεται από:

WOW ! ΙΤΑΛΙΑ

Viale della Stazione 7
39100 Bolzano, Ιταλία
Τηλ.: +39 0546 - 060461

Διανέμεται από:

WOW! Würth Online World GmbH

Schliffenstraße 22
74653 Künzelsau, Γερμανία

Τηλ.: +49 7940 981 88 - 0
Φαξ: +49 7940 981 88 - 10 99

info@wow-portal.com
www.wow-portal.com

WABCOWÜRTH Workshop Services GmbH

Schliffenstraße 22
74653 Künzelsau, Γερμανία

Τηλ.: +49 7940 981863-0
Φαξ: +49 7940 981863-5555

info@wabcowuerth.com
www.wabcowuerth.com


AUTOCOM Diagnostic Partner AB

Grafitvägen 23 B
461 38 Trollhättan, Σουηδία

Τηλ.: +46 520 470 701
Φαξ: +46 520 470 727

info@autocom.se
www.autocom.se

9.1 Πύλη σέρβις COOLIUS-AC.COM

Στον ιστότοπο  www.coolius-ac.com, η ενεργοποίηση της μηχανής μπορεί να πραγματοποιηθεί ανεξάρτητα. Επιπλέον, σε αυτόν τον ιστότοπο θα βρείτε περαιτέρω βοήθεια και οδηγίες για τη συσκευή COOLIUS σας.

COOLIUS

WOW! ITALIA
Viale della Stazione 7
39100 Bolzano
www.coolius-ac.com

Αρ. εγγρ.: 222620_Aναθ.02.03
© by WOW! ITALIA

Με επιφύλαξη όλων των δικαιωμάτων
Υπεύθυνος για το περιεχόμενο: Τμήμα
παραγωγής

Η επανεκτύπωση, έστω και αποσπασματική, επιτρέπεται μόνο μετά τη λήψη έγκρισης. Διατηρούμε το δικαίωμα πραγματοποίησης αλλαγών στο προϊόν οποιαδήποτε στιγμή, χωρίς ειδοποίηση ή ενημέρωση, εφόσον θεωρηθεί από πλευράς μας ότι οι αλλαγές θα συμβάλουν στη βελτίωση του προϊόντος. Οι εικόνες ενδέχεται να περιέχουν παραδείγματα που διαφέρουν οπτικά από τα παραδιδόμενα είδη. Διατηρούμε επίσης το δικαίωμα του σφάλματος και δεν μπορεί να μας αποδοθεί ευθύνη για τυπογραφικά λάθη. Ισχύουν οι γενικοί όροι και προϋποθέσεις της εταιρείας μας.