

COOLIUS

A50

A/C servisna jedinica za rashlađivač R134a

Radni priručnik



BCS Prevod originalnog korisničkog priručnika

Uvod

Poštovani korisniče,

hvala na kupnji ovog proizvoda.

Kako bi se zagarantovalo ovakvo stanje i siguran način rada, morate uzeti u obzir ova radna uputstva!

Pročitajte sva radna uputstva prije prvog korištenja mašine. Uvažite sva radna i sigurnosna uputstva!

Svi nazivi preduzeća i proizvoda su trgovačke oznake njihovih vlasnika. Sva prava zadržana.

Ako imate pitanja, kontaktirajte odgovarajućeg servisnog partnera iz vaše zemlje *Vidi poglavlje 9 Kontakt i podrška str. 42.*

Ova mašina ispunjava zahtjeve važećih EU-direktiva.

2014/68/EU (PED)

2006/42/EU

2014/30/EU

2014/35/EU

Izjavu o usaglašenosti može isporučiti: www.coolius-ac.com

WOW! Würth Online World GmbH

Via della Punta 6/2

48018 Faenza (RA)

Italija



Contents

1	Važne napomene o radnim uputstvima	5
	Namjena ovog radnog priručnika:	5
	Ograničenje odgovornosti	5
1.1	Važne informacije o rashlađivaču	6
	Klasifikacija sigurnosti i informacije o rashlađivaču:	6
1.2	Simboli	6
1.3	Predviđena upotreba	6
2	Važne napomene o sigurnosti	7
2.1	Glosar	7
2.2	Opšta sigurnosna pravila	7
2.3	Smjernice za rukovanje rashlađivačima	8
2.4	Sigurnosni uređaji	9
2.5	Pražnjenje nekondenzirajućeg gasa	9
2.6	Sigurnosni sistem ventilacije	9
2.7	Radno okruženje	9
3	Upotreba mašine	10
3.1	Otpakiranje i provjera komponenti	10
3.2	Opis mašine	10
3.2.1	Kontrolna ploča	10
3.2.2	Mašina	11
3.3	Transport lock	12
3.4	Rukovanje mašinom	12
3.5	Uključivanje/isključivanje i zaustavljanje	12
4	Pripremanje za upotrebu i podešenja	13
4.1	Pokretanje mašine	13
	Prvo uključivanje mašine	13
4.2	Upotreba štampača	14
	Otključavanje mašine	14
4.3	Odabir programa	15
	Pregled sadržaja menija	15
4.4	Preuzimanje servisnog izvještaja	16
4.5	Podešenje	18
4.5.1	Postavljanje mašine	18
4.5.2	Vrijeme-datum	19
4.5.3	Podaci o preduzeću	20
4.6	Automatsko unutrašnje ispiranje	20
4.7	Poruke održavanja	21
4.8	Poruke greške	21
4.9	Punjenje kotla	22
5	Programi	24
5.1	Zamjena nove boce s uljem	24
5.2	Automatski rad	25
5.3	A/C baza podataka	27
5.4	Vlasnička baza podataka	28
5.4.1	Kreiranje vozila	28
5.4.2	Odabir vozila	29
5.4.3	Način promjene ili brisanja spremljenog vozila	29

5.5	Manuelni rad	30
5.5.1	Postavljanje procesa	30
	Oporavak.....	30
	Test azota.....	30
	Vakuum	32
5.5.2	A/C test pritiska	33
5.6	Ispiranje A/C sistema (potrebna ŠIFRA OTKLJUČAVANJA)	34
6	Održavanje	35
6.1	Radna historija.....	35
6.2	Sljedeća usluga.....	35
6.3	Resetovanje brojača (potrebna ŠIFRA OTKLJUČAVANJA).....	36
6.4	Zamjena filtera.....	36
6.5	Zamjena ulja vakuumske pumpe.....	37
6.6	Izvještaj.....	38
6.7	Resetovanje vage	38
6.7.1	Vaga rashlađivača	38
6.7.2	Vaga otpadnog ulja	39
7	Tehničke karakteristike	39
8	Odlaganje u otpad.....	41
8.1	Skladištenje na duži period.....	41
8.2	Odlaganje iskorištenih tečnosti u otpad.....	41
8.3	Odlaganje ambalažnog materijala u otpad.....	41
8.4	Uništavanje starog uređaja.....	41
9	Kontakt i podrška	42
9.1	Service Portal COOLIUS-AC.COM	42

1 Važne napomene o radnim uputstvima

COOLIUS A50 (mašina) je dizajnirana i izrađena tako da pouzdano podnosi dugotrajan rad na visokoj razini uz maksimalnu sigurnost za korisnika.



Ovaj radni priručnik je dio opreme mašine.

Pažljivo ga pročitajte prije upotrebe.

- Korisnik je odgovoran za pravilnu upotrebu mašine u skladu s uputstvima iz ovog radnog priručnika.
- Proizvođač neće biti odgovoran za ozljede ljudi, životinja i/ili oštećenje predmeta zbog nepravilne upotrebe koja se razlikuje od upotrebe prikazane u priručniku s uputstvima.
- Proizvođač zadržava pravo na tehničke i estetske promjene na mašini bez prethodne obavijesti.

Namjena ovog radnog priručnika:

- Da bi se korisniku dale sve informacije potrebne za korištenje jedinice, od kupnje do odlaganja ove mašine u otpad.
- Da bi se omogućila maksimalna podrška osoblju koje je zaduženo za upotrebu i održavanje mašine.

Za sve posebne informacije ili zahtjeve za tehničku pomoć ili rezervne dijelove kontaktirajte Servisnog partnera u vašoj zemlji.

Ograničenje odgovornosti



Ovaj priručnik sastavljen je vrlo pažljivo. Međutim, ako otkrijete bilo koje propuste ili netačne informacije, pismenim putem o tom obavijestite servisnog partnera u vašoj zemlji.

Proizvođač neće biti odgovoran za tehničke ili tipografske greške i zadržava pravo da u svakom momentu bez prethodne najave za proizvod i štampanja priručnika s uputstvima.

Ilustracije u ovom dokumentu mogu se razlikovati od mašine koja je isporučena s ovim priručnikom.

1.1 Važne informacije o rashlađivaču



Napomena: Sve informacije koje se ovdje navode bile su aktuelne u momentu štampanja ovog priručnika.



Upozorenje! Mašina je izrađena isključivo za R134a. Konstrukcija ispunjava sve zahtjeve evropskog standarda EN 378:2016

Klasifikacija sigurnosti i informacije o rashlađivaču:

Rashlađivač je svrstan u tablicu E.1 (oznaka rashlađivača) Dodatka E (norma) evropskog standarda EN 378-1:2016 (E) EN 378-1:2016 (E)

Serija PROPAN: 134a (1,1,1,2-tetrafluoroetan)

Sigurnosna grupa: A1

Grupa PED fluida: 2

Rashlađivač može nositi različite nazive zavisno od proizvođača!



Za više informacija o rashlađivaču pogledajte SIGURNOSNO-TEHNIČKI LIST prema direktivi (EZ) br. 1907/2006 (MSDS).

SIGURNOSNO-TEHNIČKI LIST (MSDS) mora se isporučiti zaposlenicima operatora koji koriste mašinu!

1.2 Simboli



Ovo sigurnosno upozorenje pokazuje da ova poruka uključuje ličnu sigurnost. Radna opasnost, upozorenje i pozor ukazuju na stepen opasnosti. Smrt, povreda i/ili materijalna šteta mogu se pojaviti ako se nisu pažljivo slijedila uputstva.



Nemojte koristiti ovu mašinu ako niste pročitali i razumjeli sljedeće sigurnosne tačke. Pročitajte ovaj kompletan radni priručnik.

1.3 Predviđena upotreba

Mašina je predviđena samo za upotrebu kod održavanja sistema klimatizacije automobila.



Pažnja! Rizik od povrede zbog nepravilne upotrebe.

Previđeno je da ovu mašinu koristi samo kvalifikovano osoblje. Ti korisnici moraju poznavati osnove rashlađivanja, sistema rashlađivanja, rashlađivače i potencijalne opasnosti koje taj uređaj može uzrokovati pod visokim pritiskom.

2 Važne napomene o sigurnosti

Korisnik treba slijediti "opšta sigurnosna pravila" i koristiti mašinu u skladu s "predviđenom upotrebom" i uputstva iz ovog radnog priručnika.

Zbog toga se korisnik ne izlaže nikakvom riziku ako se slijede opšta sigurnosna pravila navedena u nastavku uz pravilno korištenje i održavanje mašine.

2.1 Glosar

- **Mašina:** Mašina iz ovog radnog priručnika.
- **Rashlađivač:** Fluid naveden na identifikacijskoj oznaci.
- **A/C sistem:** Sistem klimatizacije vozila.
- **Vanjska boca:** Novi rashlađivač korišten za punjenje unutarnje posude.
- **Unutarnja posuda:** Rezervoar za držanje rashlađivača.
- **U toku:** Izvršavanje pojedinačne funkcije (npr. Oporavak).
- **Ciklus:** Izvršavanje više procesa.
- **Oporavak:** Oporavak rashlađivača u bilo kom stanju i njegovo držanje u rezervoaru izvan A/C sistema, bez provođenja analize ili bilo koje obrade.
- **Reciklaža:** Smanjivanje kontaminanata u korištenim rashlađivačima preko odvajanja ulja, oporavak nekondenzirajućih tvari i njihovi jednostruki ili višestruki prolazi kroz elemente koji omogućavaju smanjenu vlažnost, kiselost i gasove.
- **Odlaganje u otpad:** Oporavak rashlađivača radi njegovog skladištenja za naknadnu distribuciju ili odlaganje u otpad.
- **Vakuum:** Faza u kojoj se zrak i vlaga izbacuju iz A/C sistema samo uz pomoć vakuumske pumpe.
- **Punjenje ulja:** Uvođenje ulja u A/C sistem radi održavanja količine ulja koje navodi proizvođač.
- **Punjenje UV bojila:** Uvođenje UV bojila u A/C sistem radi otkrivanja mogućih curenja uz pomoć UV lampe.
- **Punjenje rashlađivača:** Faza tokom koje se rashlađivač unosi u A/C sistem u količini koju navodi proizvođač.
- **Ispiranje:** u svrhu čišćenja A/C sistema ili komponenti, tečni rashlađivač se ispire kroz njega, a za to je potreban specijalni uređaj i adapteri.
- **Test pritiska azota:** Uvođenje azota u A/C sistem radi otkrivanja mogućih curenja

2.2 Opšta sigurnosna pravila

- Previđeno je da ovu mašinu koristi samo KVALIFIKOVANO OSOBLJE. Ti korisnici moraju poznavati osnove rashlađivanja, sistema rashlađivanja, rashlađivače i potencijalne opasnosti koje taj uređaj može uzrokovati pod visokim pritiskom.
- Važno je uvijek nadzirati mašinu.
- NEMOJTE mijenjati sigurnosne uređaje
- NEMOJTE koristiti spoljne rezervoare ili druge spremnike koji nisu odobreni ili koji nemaju sigurnosne ventile.
- NEMOJTE koristiti mašinu blizu otvorenog plamena i vrućih površina. Na visokim temperaturama rashlađivač se razgrađuje, oslobađajući toksične i kemijske tvari koje su opasne za korisnike i okruženje.
- Važno je koristiti samo rashlađivač naveden na identifikacijskoj oznaci. Mješavine s rashlađivačem druge vrste ozbiljno će oštetiti sistem hlađenja i rashlađivanja, a i samu mašinu.

- Treba nositi sigurnosne rukavice i naočare, jer kontakt s rashlađivačem može izazvati sljepilo i druge fizičke povrede korisnika.
- Izbjegavajte udisati pare rashlađivača i kontakt rashlađivača s kožom.
- Nemojte uključivati mašinu ako se neće odmah koristiti. Prekinite napajanje električnom energijom prije dugotrajnog nekorištenja mašine.
- **Pažnja:** Uvjerite se da su svi ventili zatvoreni prije spajanja mašine i A/C sistema ili spoljnog rezervoara.
- **Pažnja:** Uvjerite se da je proces dovršen i da su svi ventili zatvoreni prije isključivanja mašine.
- **Pažnja:** Sva savitljiva crijeva mogu sadržavati rashlađivač po visokim pritiskom. Budite vrlo oprezni kada odvajate servisna crijeva.
- **Pažnja:** Mašina i A/C sistem u vozilima koja sadrže rashlađivač ne smiju se testirati komprimiranim zrakom. Neke smjese zraka i rashlađivača pokazale su se zapaljivima na visokim nivoima pritiska. Te smjese su potencijalno opasne i nema rizika od požara i eksplozija koje mogu uzrokovati oštećenje imovine i ozljedu.
Dodatne zdravstvene i sigurnosne informacije mogu se nabaviti od proizvođača ulja i rashlađivača.

2.3 Smjernice za rukovanje rashlađivačima

Mjere opreza kod skladištenja rashlađivača

Rashlađivačem koji treba ukloniti iz sistema treba pažljivo rukovati da bi se spriječila ili smanjila mogućnost miješanja različitih rashlađivača.

Rezervoar korišten za držanje rashlađivača mora biti dodijeljen određenim rashlađivačima kako bi se izbjeglo miješanje različitih rashlađivača

Reciklažni kapacitet

Sistem filtera mašine za recikliranje treba redovno mijenjati da bi se zadržala efikasnost mašine za recikliranje

Opšte napomene

Prije novog uvođenja rashlađivača u sistem, sami sistem treba isprazniti i očistiti.

Da bi se zagarantovalo da sistem nema kontaminanata prije uvođenja rashlađivača, moraju se slijediti sve procedure opisane u ovom priručniku s uputstvima.

Redovno čistite i održavajte mašinu, posebno kada se koristi vrlo zaprljani rashlađivač: izuzetno je važno da se kontaminacija iz prethodnog procesa ne prenese na sljedeće procese.

2.4 Sigurnosni uređaji

Mašina je opremljena sigurnosnim uređajima koje zahtijevaju evropske direktive:

- električni sigurnosni prekidač
- sigurnosni ventil



Pažnja! *Opasnost od ozljede zbog manipulacije.*
NEMOJTE MIJENJATI SIGURNOSNE UREĐAJE.

2.5 Pražnjenje nekondenzirajućeg gasa

Instaliran je ventil za pražnjenje nekondenzirajućeg gasa koji omogućava ispuštanje ovih gasova.

Ventil za pražnjenje nekondenzirajućeg gasa mogao bi stvarati buku.



Upozorenje! *Opasnost od ozljede zbog curenja gasa pod visokim pritiskom.*
Pazite da nikada ne dođete u kontakt s ispusnim ventilom!

2.6 Sigurnosni sistem ventilacije

Mašina je opremljena sigurnosnim sistemom ventilacije koji omogućava upotrebu u okruženjima visoke temperature.

Ne smije se blokirati usisnu rešetku ventilatora.

2.7 Radno okruženje

- Mašinu treba koristiti u otvorenim okruženjima ili na dobro ventiliranim mjestima (najmanje 4 izmjene zraka na sat).
- Uređaj je predviđen za upotrebu na maksimalnoj nadmorskoj visini od 1000 m, unutar temperaturnog raspona od +10 do +49 °C uz relativnu maksimalnu vlažnost od 50 % na +40 °C.
- Zaštitite mašinu od direktnih sunčevih zraka, kiše i vlage.
- Radite uz dovoljno osvjetljenje.

3 Upotreba mašine

3.1 Otpakiranje i provjera komponenti

Uklonite ambalažu mašine i provjerite da li su isporučeni sljedeći dijelovi:

- EC/PED dokumentacija

3.2 Opis mašine

3.2.1 Kontrolna ploča

1. Ekran
2. START dugme / LED
3. STOP dugme / LED
4. Dugme Informacije (i)
5. Dugme Otkazi (X)
6. COOLIUS SELECT s dugmetom ENTER / LED
7. Desno dugme / LED
8. Lijevo dugme / LED
9. Štampač
10. USB-ulaz

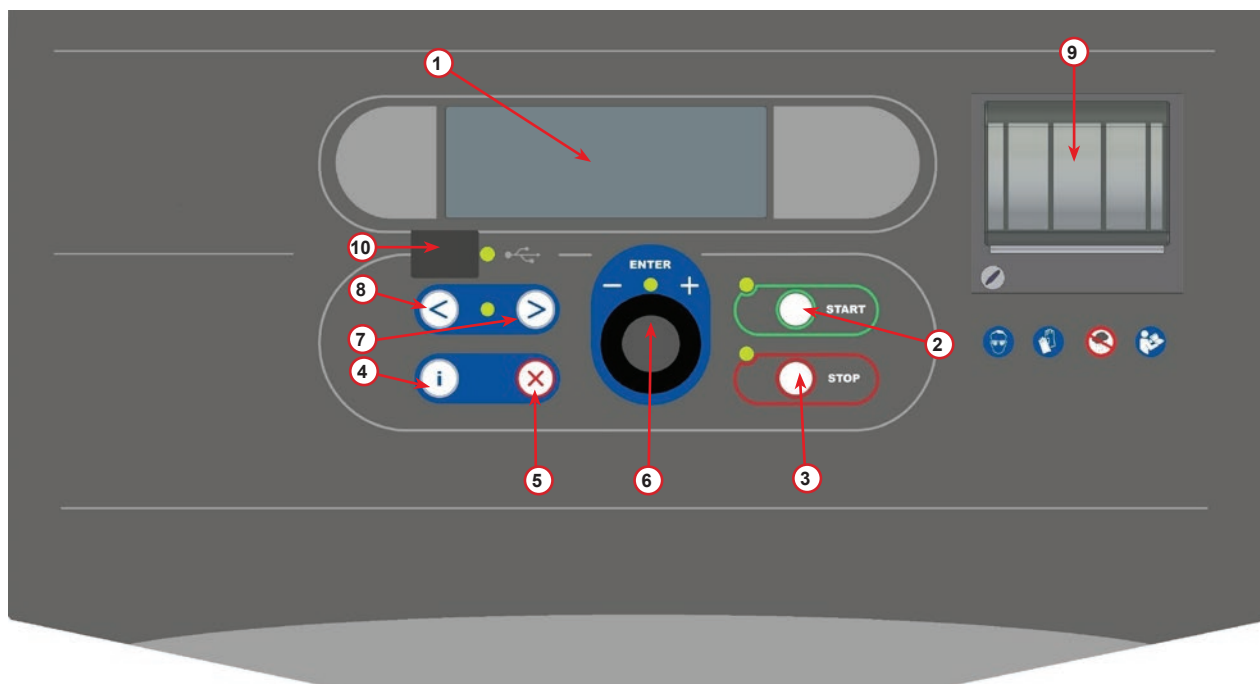


fig. 001 Kontrolna ploča

3.2.2 Mašina

- 1 Indikator niskog pritiska
- 2 Indikator visokog pritiska
- 3 Mjerač pritiska unutar kotla
- 4 Štampač
- 5 Prednji poklopac
- 6 Stražnji kotač
- 7 Prednji kotač s kočnicom
- 8 Filter sušača
- 9 Glavni prekidač
- 10 Boca za PAG ulje, 250 ml
- 11 Kutija za pribor
- 12 Boca za POE ulje, 250 ml
- 13 Boca za UV iscurjeli aditiv, 100 ml
- 14 Zatvorena boce iscurjelog ulja, 250 ml
- 15 Brza spojka niskog pritiska
- 16 Brza spojka visokog pritiska
- 17 Crijevo niskog pritiska
- 18 Crijevo visokog pritiska
- 19 Premosnik
- 20 Prednji džep
- 21 Ručkica za podizanje vage
- 22 Test pritiska na ulaznom priključku (maks. 12 bar)
- 23 Usisna rešetka sigurnosnog sistema ventilacije

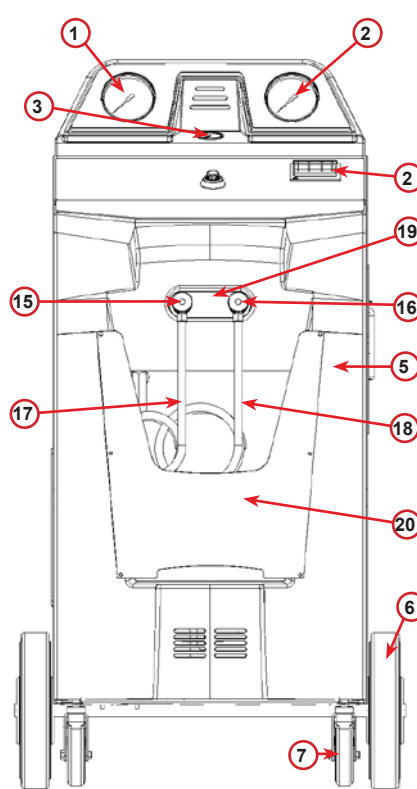


fig. 002 Prikaz sprijeda

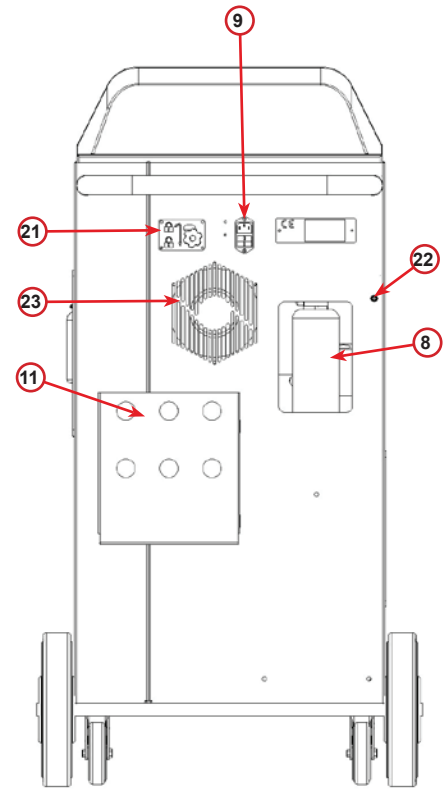


fig. 003 Prikaz straga

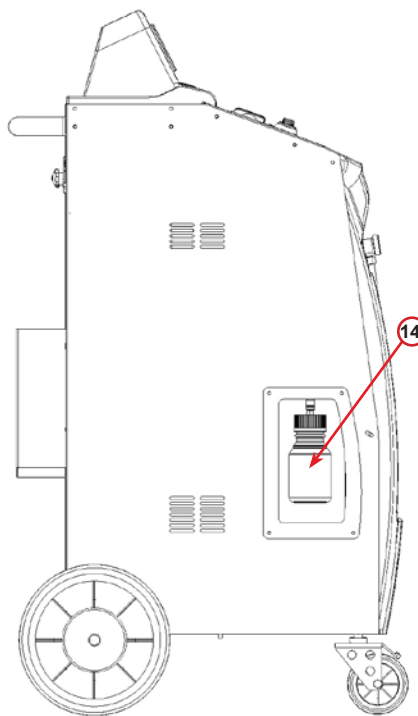


fig. 004 Prikaz lijevo

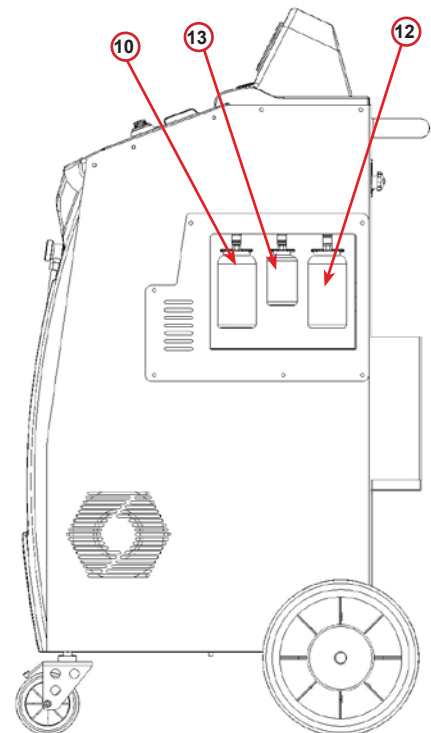


fig. 005 Prikaz desno



Pažnja! Oštećenje mašine.
Ispražnjena boca s uljem je zaptivena!
Zatvorite bocu tako da do kraja zavrnete čep!
Pogrešno namještanje može uzrokovati neispravnost uređaja!



3.3 Transport lock

The transport lock secures the scale of the internal refrigerant vessel and protects it from damage during transport..

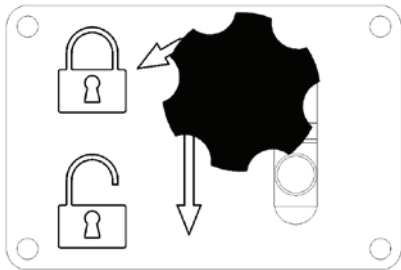


fig. 007 Scale locked

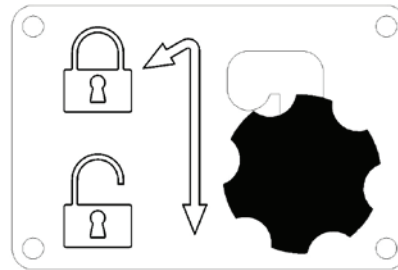


fig. 008 Scale unlocked, workposition

Attention! Damage of the scale during transport
The transport lock must be locked before transporting the A/C service unit.

Unlocking

Unscrew the star grip screw of the transport lock.
Raise the star grip screw, then move to the right and down to the unlocked position.
Retighten the star grip screw slightly.

locking

Unscrew the star grip screw.
Move the star grip screw upwards and then to the left to the locked position.
Retighten the star grip screw slightly.

3.4 Rukovanje mašinom

Uprkos činjenici da su sklopljene najteže komponente na bazi da bi se spustilo težište, nije se mogao otkloniti kompletan rizik od prevrtanja.

Mašina se pomiče na četiri točka.

Na hrapavoj podlozi mašinu treba pomaknuti naginjanjem i balansiranjem težine na dva stražnja točka.

3.5 Uključivanje/isključivanje i zaustavljanje

pokretanje: Pomaknite glavni prekidač u poziciju ON (I)

Zaustavljanje: Pomaknite glavni prekidač u poziciju OFF (O)



Pažnja! Oštećenje mašine.
Nemojte isključiti mašinu tako da iskopčate utikač iz električne mreže!

Otključavanje mašine

Sljedeća procedura zahtijeva poznavanje KODA OTKLJUČAVANJA.

1. Preko **COOLIUS SELECT** unesite ŠIFRU OTKLJUČAVANJA.
Potom potvrdite tasterom **START**.
 - Ako je ŠIFRA OTKLJUČAVANJA pogrešna, ponovite upravo opisanu proceduru.
 - Ako je ŠIFRA OTKLJUČAVANJA tačna, stisnite **START** za potvrdu.
 - Mašina je uključena i pokazuje režim spremnosti (*Stand-by*).

```
—  
A  
34567890 ABCDEFGHIJK
```

```
COOLIUS A50  
01-01-2018 10:20:30
```

4.2 Upotreba štampača

Mašina ima ugrađeni *roll-up* štampač koji se može koristiti za štampanje podataka vozila i rezultata radova održavanja.

- Širina papira: Š 58 mm
- Prečnik: D 40 mm
- Uvlačenje papira ①

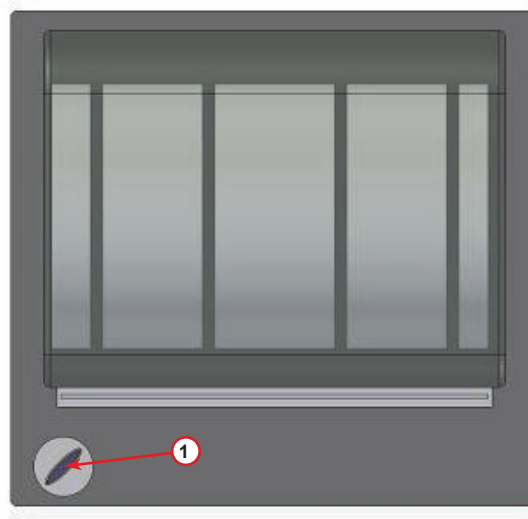


fig. 006 roll-up štampač

Prije procesa:

Okrenite **COOLIUS SELECT** za odabir znaka, a zatim potvrdite s **ENTER**.

Maks. 20 znakova (registracijska pločica, šasija, itd.).

Po završetku procesa:

Stisnite taster **START** za štampanje.

Stisnite taster **STOP** za kraj.

```
PODACI VOZILA: _  
C  
567890 AB DEFGHIJKLM
```

```
Stisnite "START" za  
ispis servisnog  
izvještaja
```

4.3 Odabir programa

Stisnite taster i za provjeru dostupnog rashlađivača.

Stisnite taster i za povratak u režim spremnosti.

Stisnite **ENTER** za odabir opcije iz menija.

Okrenite **COOLIUS SELECT** za odabir traženog programa.

Simbol pokazuje poziciju kursora.

Broj simbola pokazuje broj dostupnih opcija menija na ovom nivou.

Dostupna količina:
Rashl. plin g. /////
01-01-2018 10:20:30

Automatski rad

Pregled sadržaja menija

1. DRUGI ODABIRI

- SERVIS
- A/C TEST VOZILA
- A/C ISPIRANJE
- ZAMJENA VRSTE ULJA
- POSTAVKE MAŠINE
- VRIJEME-DATUM
- PODACI O PREDUZEĆU
- RESETOVANJE VAGE
- ODRZAVANJE

2. A/C BAZA PODATAKA

3. AUTOMATSKI RAD

4. MANUELNI RAD

5. PRETAKANJE KOTLA

4.4 Preuzimanje servisnog izvještaja

Počevši od prvog uključivanja u novoj godini, ekran pokazuje:

Preuzmite
USLUZNI PODACI!

Stisnite **STOP** za premošćivanje ili **START** za preuzimanje.

NAPOMENA: U 3. godini, ako se još nisu preuzeli i izbrisali podaci, dostupno je samo **START**. U tom slučaju je za otključavanje tastera **STOP** potrebno izbrisati podatke od barem jedne godine.

Stisnite **START** za potvrdu, a zatim će ekran pokazati:

Utipkajte lozinku: **200200**

NAPOMENA: Ova lozinka se može koristiti u svakom trenutku u dijelu **Druge opcije > SERVIS**

-
A
34567890 BCDEFGHIJK

Zatim ekran pokazuje:

Okrenite **COOLIUS SELECT** za odabir godine koju treba preuzeti, a zatim stisnite **START** za potvrdu, ekran će pokazati:

Umetnite prazan USB stick.

NAPOMENA: Datotečni sistem USB sticka mora biti FAT32, a u suprotnom ga treba formatirati.

Umetnite USB stick!

Preuzimanje se pokreće kada se otkrije stick i ekran će pokazati:

U zadnjem redu ekrana je prikazan napredak procesa preuzimanja.

Preuzimanje u toku!
Pricekajte!
Zapis xx/XX

NAPOMENA: Nemojte uklanjati USB stick tokom procesa da biste izbjegli oštećenja sticka i mašine.

Kada završi preuzimanje, ekran će pokazati:

Preuzmite
završeno!
Uklonite USB stick

Uklonite USB stick, a zatim će ekran pokazati:

Stisnite **START** za brisanje podataka ili stisnite **STOP** za izlaz i zadržite podatke u mašini.

Godina 2018
Obrisati podatke?
Potvrdi sa "START"

VAŽNA NAPOMENA:

Prije brisanja podataka budite sigurni da se preuzeta datoteka nalazi na sigurnom. Ne može se poništiti proces brisanja!

NAPOMENA: U 3. godini, ako podaci još ne budu preuzeti i izbrisani, taster "**STOP**" neće biti dostupan i trebaće izbrisati podatke barem jedne godine da bi se omogućilo.

Stisnite **START** za potvrdu, a ekran će pokazati:

Stisnite **START** za potvrdu ili **STOP** za povratak na prethodni ekran.

Obrisati podatke?
Ponovo potvrdi!

Stisnite **START** za potvrdu, a ekran će pokazati:

Pričekajte nekoliko sekundi. Sada će biti izbrisani zabilježeni podaci odabrane godine.

Pricekajte!

4.5 Podešenje

4.5.1 Postavljanje mašine

Procedura dopušta podešavanje mašine.

Okrenite **COOLIUS SELECT** za odabir **PODEŠAVANJE MAŠINE**. Stisnite **ENTER** za potvrdu.

Podaci oporavka:

- Podaci se navode u upitu (količina rashlađivača i ulje).
- Podaci se ne štampaju.

Okrenite **COOLIUS SELECT** za odabir ili .

Stisnite **ENTER** za potvrdu.

```
Š t a m p a j  p o d a t k e
o p o r a v k a ?
                               1
```

Preostala provjera rashlađivača:

Zadata vrijednost je primijenjena pod:

A/C BAZA PODATAKA i AUTOMATSKI RAD

Okrenite **COOLIUS SELECT** za postavljanje. Stisnite **ENTER** za potvrdu.

Prikazana je sljedeća stavka menija.

```
Ø s t a t a k  r a s h l a d n o g
p l i n a
p r o v j e r a
                               m i n . 2
```

Test curenja:

Zadata vrijednost je primijenjena pod:

A/C BAZA PODATAKA i AUTOMATSKI RAD

Okrenite **COOLIUS SELECT** za postavljanje. Stisnite **ENTER** za potvrdu.

Prikazana je sljedeća stavka menija.

```
T e s t  c u r e n j a  m i n . 2
```

Svježe ulje:

Zadata vrijednost je primijenjena pod:

A/C BAZA PODATAKA i AUTOMATSKI RAD

Okrenite **COOLIUS SELECT** za postavljanje. Stisnite **ENTER** za potvrdu.

Prikazana je sljedeća stavka menija.

```
U l j e
                               m l . 10
```

UV bojilo:

Vrijednost je podešena kao zadana pod:

A/C BAZA PODATAKA i AUTOMATSKI RAD

Okrenite **COOLIUS SELECT** za odabir vrijednosti. Stisnite taster **ENTER** za potvrdu.

NAPOMENA: Zadajte za premošćivanje procesa

Prikazana je sljedeća stavka menija.

```
U V  b o j i l o
                               m l . 6
```

Dužina crijeva

Okrenite **COOLIUS SELECT** za određivanje dužine servisnog crijeva, a zatim potvrdite s **ENTER**.

```
Zadati dužinu HP  
crijeva (crveno)  
cm. 300
```

Jezik:

Okrenite **COOLIUS SELECT** za odabir jezika, a zatim potvrdite s **ENTER**.

Prikazana je sljedeća stavka menija.

```
Odabir:  
jezik 03
```

Šifra otključavanja:

Ovih osam cifara je potrebno da bi se dobio ŠIFRU OTKLJUČAVANJA za resetovanje brojača. Zatražite novu ŠIFRU OTKLJUČAVANJA na internetskoj stranici www.coolius-ac.com ili telefonom nazovite dežurnu liniju +497940981888188.

```
ŠIFRA OTKLJUČAVANJA:  
BB111111  
Serijski broj:  
AA000000
```

- Štampač na mreži (aktivisan).
- Štampač je izvan mreže ili nije instaliran.

Okrenite **COOLIUS SELECT** za odabir 1 ili 0.
Stisnite **ENTER** za potvrdu, a zatim stisnite taster **STOP** za izlaz.

```
Optionalni  
štampač 1
```

Test pritiska azota

- Automatski test pritiska azota je pokrenut i automatski se izvršava u sljedećim programima:
A/C BAZA PODATAKA i AUTOMATSKI RAD
- Nije pokrenut automatski test pritiska azota.

Okrenite **COOLIUS SELECT** za odabir 1 or 0, a zatim potvrdite s **ENTER**.

```
Test pritiska azota  
AUTO 1
```

Automatsko unutrašnje ispiranje.

- Pokrenuto automatsko unutrašnje ispiranje (vidjeti pogl. 6.5)
- Nije pokrenuto automatsko unutrašnje ispiranje.

Okrenite **COOLIUS SELECT** za odabir 1 or 0, a zatim potvrdite s **ENTER**.

```
Automatsko interno  
ispiranje.  
1
```

4.5.2 Vrijeme-datum

Okrenite **COOLIUS SELECT** za odabir stavke **VRIJEME - DATUM**.

Stisnite **ENTER** za potvrdu.

Okrenite **COOLIUS SELECT** za promjenu trepereće vrijednosti.
Stisnite **ENTER** za potvrdu. Sljedeća vrijednost trepće.
Ako su podaci tačni, stisnite taster **START** za potvrdu.

```
Vrijeme: 10:20:30  
Datum: 01/01/18
```

4.5.3 Podaci o preduzeću

Okrenite **COOLIUS SELECT** za odabir
PODACI 0 PREDUZEĆU.

Stisnite **ENTER** za potvrdu.

Dostupno je 5 linija:

- 1 _____ naziv preduzeća (radionica)
- 2 _____ adresa (ulica, itd.)
- 3 _____ mjesto
- 4 _____ telefonski broj
- 5 _____ faks

Gornje podešenje je samo primjer.

NAPOMENA: *Servisni izvještaj sadrži pet linija.*

Procedura:

- Okrenite **COOLIUS SELECT** za odabir znaka.
Stisnite **ENTER** za potvrdu.
Znak se navodi na prvoj liniji (lijevo).
- Po potrebi stisnite taster **X** za brisanje.
- Može se pomaknuti linija koristeći strelice **LIJEVO/DESNO**
- Okrenite **COOLIUS SELECT** za odabir sljedećeg znaka.
Stisnite **ENTER** za potvrdu.
Znak se navodi na prvoj liniji.
- Stisnite taster **START** za potvrdu podešenja.
Ekran će pokazati sljedeću liniju.
- Stisnite **STOP** kada se podesi svaka od 5 linija.

```
1 _____  
C  
567890 AB DEFGHIJKLM
```

4.6 Automatsko unutrašnje ispiranje

Mašina ima dvije boce s uljem (jednu za PAG ulje i jednu za POE). Zbog slabe kompatibilnosti između dvije vrste ulja preporučuje se izbjegavati njihovo miješanje.

Kako bi se izbjegla kontaminacija, funkcija automatskog unutrašnjeg ispiranja izvršava fazu čišćenja mašine na kraju svakog procesa koji uključuje ulja.

Ova funkcija može se isključiti „*Automatsko unutrašnje ispiranje. stranica 19*” ako se zagarantuje da se s mašinom koristi samo jedan tip ulja (i u slučaju oporavka!)



VAŽNA NAPOMENA: *Izuzimanje ove funkcije može uzrokovati anomalije u A/C sistemu i može uzrokovati opasne situacije za korisnika (električni udari na A/C kompresorskoj jedinici)*

Na kraju funkcija Pretakanje, A/C test pritiska, A/C baza podataka, Automatski rad, Manuelni rad (samo oni koji uključuju funkciju “Oporavak” i/ili “Punjenje A/C sistema”), ekran će prikazati:

Izvršite uputstvo, a zatim stisnite taster **START** za potvrdu.

Na kraju procesa:

Stisnite taster **STOP** za izlaz.

```
Spojnice VP/NP  
postavi na stalke i  
otvori ventile!
```

```
Kraj internog  
ispiranja.  
Mašina spremna!
```

4.7 Poruke održavanja

Kod pokretanja se mogu vidjeti sljedeće poruke:

Napomena: "ODRŽAVANJE ĆE USKORO ISTEĆI!" ili "ISTEKLO ODRŽAVANJE!"

Održavanje će uskoro isteći!

Stisnite **STOP** za nastavak s pokretanjem mašine.

Održavanje će uskoro
isteći!
Pozovite servis

Isteklo održavanje!

1. Kod poruke **ISTEKLO ODRŽAVANJE!**
TREBA ŠIFRA OTKLJ. stisnite taster **STOP** i zatim će biti prikazan ekran.
2. Zabilježite šifru na kraju druge linije i upotrijebite je da biste dobili **ŠIFRU OTKLJUČAVANJA** na internetskoj stranici www.coolius-ac.com ili preko dežurne telefonske linije **+497940981888188**.
3. Stisnite **STOP** za nastavak s pokretanjem mašine.

Isteklo održavanje!
Treb a ŠIFRA OTKLJ.

Zatraži ŠIFRU OTKLJ.
registar: BB111111
www.coolius-ac.com

NAPOMENA: *Vidi poglavlje 6.3 Resetovanje brojača (potrebna ŠIFRA OTKLJUČAVANJA) str. 36 za resetovanje brojača održavanja.*

4.8 Poruke greške

Broj	Poruka greške	Opis
A1	GREŠKA! Vaga	Vaga je blokirana ili neispravna (vidi 6.7 na str. 38)
C1	GREŠKA! Oporavak	Proces oporavka nije ispravan ili je neispravan kompresor
	GREŠKA! Preveliki pritisak u procesu oporavka!	Aktivisani prekidač visokog pritiska. Čekajte 20/30 min. Ako se poruka pojavi ponovo, kontaktirajte SERVISNI CENTAR .
	Puno korito! Pričekajte!	Dozvoljena je maksimalna količina rashlađivača! Smanjite količinu rashlađivača u unutarnjem koritu.
	Curenje! „START“ za mb. ///	Ako se nakon nekoliko minuta ne dostigne minimalna vrijednost. Mogući uzroci: neispravan A/C sistem, itd.
	Nedovoljan vakuum za punjenje ulja/UV! START za premošćivanje	Vrijednost vakuuma nije dovoljna za siguran proces. Mogući uzroci: neispravan A/C sistem, zrak u bocama, itd. Stisnite START za premošćivanje procesa i prijedite na proces punjenja.
	Nedovoljno rashlađivača. Napuniti korito.	Količina rashlađivača je ispod potrebne minimalne količine. Izvršite "punjenje kotla".

Broj	Poruka greške	Opis
	Greška! Punjenje A/C sistema F1	Pritisak je prenizak za provođenje punjenja A/C sistema (u slučaju da punjenje A/C sistema izvede samo "NP priklj.").
	Posljednji interni proces pražnjenja nije završen!	Interno ispiranje posljednjeg procesa nije ispravno završeno. Stisnite taster START za novo izvršavanje.



PAŽNJA Sljedeća procedura NIJE PREPORUČENA! Pročitajte [Vidi poglavlje 4.6 Automatsko unutrašnje ispiranje str. 20.](#) i NASTAVITE NA VLASTITI RIZIK!



NAPOMENA: Može se preskočiti proces čišćenja držanjem tastera **STOP** 5 sekundi.

4.9 Punjenje kotla

Oprema možda ne sadrži dovoljno rashlađivača za pokretanje. Dostupna količina mogla bi biti negativna (npr.: -500 g.) Treba dodati novi rashlađivač u unutarnje korito prije upotrebe (najmanje 3 ili 4 kg).

1. Okrenite **COOLIUS SELECT** za odabir **PUNJENJE KOTLA**. Stisnite **ENTER** za potvrdu.



NAPOMENA: Prikazana je poruka prije procesa.

UPOZORENJE!
Provjeri količinu
ulja/UV
u bocama.

2. Spojite NP (PLAVO) ili VP (CRVENO) crijevo na novi rezervoar ili rashlađivač. Ako je dostupan, otvorite ventil rezervoara tečnosti (CRVENI).
U suprotnom okrenite rezervoar naopako.

Spoji VP ili NP sa
eksternom bocom
Otvori ventil boce
tečne faze.

3. Okrenite **COOLIUS SELECT** za odabir vrijednosti.
 - Minimalno: 800 g.
 - Maksimalno: vrijednost je prikazana na ekranu.
4. Stisnite **ENTER** za potvrdu.

Zadaj količinu.

g. // // // //

5. Stisnite taster **START** za potvrdu.

Potvrdi sa "START"



Poruka: Ako oprema registruje pritisak niži od minimalne vrijednosti za proces.

Provjera:
Ekst.boca prazna
zatv. ventil rezerv.

Proces se POKREĆE



Poruka: Ako oprema registruje pritisak niži od minimalne vrijednosti za proces.

Punjenje kotla
u toku.
Pritisak mb
rashlađivač g./////

- Zamijenite spoljnu bocu, a zatim stisnite taster **START** za potvrdu.
- Stisnite taster **START** za dovršetak procesa.

Izvršen proces.

6. Zatvorite ventil rezervoara i iskopčajte crveno crijevo iz rezervoara.
7. Stisnite taster **START** za potvrdu.

Kraj punjenja kotla.
Zatvori vanjski
ventil rezerv.

Oporavak rashlađ.
iz
servisnih crijeva.

8. Stisnite taster **STOP** za kraj.
Mašina izvršava proces samočišćenja
Vidi poglavlje 4.6 Automatsko unutrašnje ispiranje str. 20.

Ako je "automatsko unutrašnje ispiranje" aktivisano pod POSTAVLJANJE MAŠINE *Vidi poglavlje Automatsko unutrašnje ispiranje. str. 19.*

U suprotnom će prijeći u modus spremnosti.

Kraj punjenja kotla.

g./////

5 Programi

5.1 Zamjena nove boce s uljem



NAPOMENA: A/C sistem se može oštetiti.

Ako treba promijeniti vrstu ulja kompresora, A/C mašinu će trebati isprati da bi se spriječila unakrsna kontaminacija ulja. Ova procedura čisti crijeva i cijevi prije ubrizgavanja novog ulja.

1. Okrenite **COOLIUS SELECT** za odabir **DRUGI OĐABIRI**.
2. Stisnite **ENTER** za potvrdu.
3. Okrenite **COOLIUS SELECT** za odabir promjene opcije **ZAMJENA NOVE BOCE S ULJEM**.
4. Stisnite **ENTER** za odabir.
5. Okrenite **COOLIUS SELECT** za odabir boce koju treba zamijeniti (PAG ili POE ulje).
6. Stisnite **ENTER** za potvrdu.
7. Zamijenite bocu s uljem novom bocom s uljem.
8. Stisnite **ENTER** za potvrdu.
9. Stisnite taster **START** za potvrdu.
10. Mašina se pokreće.
Ako spojnici nisu spojeni na nosač ili polovice spojnika nisu zatvorene;

Poruka:
11. Stisnite taster **START** za potvrdu.
Mašina se pokreće. Proces čisti kompletnu jedinicu, uključujući servisna crijeva.

Na kraju:
12. Stisnite taster **STOP** za izlaz.
Mašina je spremna.

Zamjena nove boce s
uljem

□□□■□□□□□

Odaberi vrste ulja:

PAG ulje

Zamijeni bocu ulja
novom bocom s uljem
za specifičnu
primjenu.

Spojnice VP/NP
postavi na stalke i
otvori ventile!
Potvrdi sa "START"

Kraj internog

čekaj!

Spojnice VP/NP
postavi na stalke i
otvori ventile!
Potvrdi sa "START"

Kraj internog
ispiranja.

5.2 Automatski rad

1. Stisnite **ENTER** za prijelaz na meni odabira (u modusu spremnosti).
2. Okrenite **COOLIUS SELECT** za odabir "AUTOMATSKI RAD"
3. Stisnite **ENTER** za potvrdu.

Automatski rad

□ □ ■ □ □

4. Okrenite **COOLIUS SELECT** za odabir količine rashlađivača koju treba napuniti u A/C sistem.
 - Minimalno: 50 g.
5. Stisnite **ENTER** za potvrdu.

Rashl. plin g. 500

6. Okrenite **COOLIUS SELECT** da biste postavili AUTOMATSKI / RUČNO / NE Stisnite **ENTER** za potvrdu.

Punjenje ulja/UV

Automatsko

Ako se odabere AUTOMATSKI ili RUČNO, zaslon će pokazati:

7. Okrenite **COOLIUS SELECT** za odabir postavke PAG ULJE ili POE ULJE

Odaberi vrste ulja

PAG ulje

Stisnite **ENTER** za potvrdu.

Ako se odabere AUTOMATSKI, na ekranu će se pokazati:

8. Okrenite **COOLIUS SELECT** za odabir količine ulja, potvrdite s **ENTER**, a zatim odredite UV količinu i stisnite **ENTER** za potvrdu.

PAG ulje ml. —
UV bojilo ml. —

9. Okrenite **COOLIUS SELECT** za odabir (obično VP) VP PRIKLJ. / NP PRIKLJ. / VP I NP

Stisnite **ENTER** za potvrdu.

Puni A/C sistem s

VP priklj.

Oprema sa štampačem: [Vidi poglavlje 4.2 Upotreba štampača str. 14](#)

10. Stisnite taster **START** za potvrdu.
Oprema izvršava sve procese.
 - Oporavak
 - provjera preostalog rashlađivača
 - proces ispuštanja korištenog ulja
 - Test pritiska azota (ako Test pritiska azota AUTO bude postavljen na 1 pod POSTAVLJANJE MAŠINE).
 - Vakuum, test curenja
 - Zamjena novog ulja
 - Punjenje UV bojila
 - Punjenje rashlađivača

Potvrdi sa "START"

11. Na kraju procesa, pokrenite motor i A/C sistem i zatim provjerite pritiske.

Provjeri A/C
pritiske sistema.

12. Na kraju provjere stisnite taster **STOP** za završetak.
Izvršite uputstvo.

Isključi HP/LP
servisna crijeva iz
A/C sistema.

13. Stisnite taster **START** za potvrdu.

Oporavak rashlad.
iz
servisnih crijeva.

Na kraju će sve vrijednosti procesa biti prikazane na ekranu.

Oporavak
rashladivača g./////
PAG ulje ml. //

Vakuum

mb. ///

14. Stisnite taster **STOP** za kraj.
Oprema sa štampačem: [Vidi poglavlje 4.2 Upotreba štampača str. 14](#)
15. Stisnite taster **START** za štampanje ili taster **STOP** za preskakanje.

Punjenje A/C sistema

Količina g. /////

Mašina izvršava proces samočišćenja [Vidi poglavlje 4.6 Automatsko unutrašnje ispiranje str. 20](#), ako se "automatsko unutrašnje ispiranje aktivira pod POKLADJANJE MAŠINE [Vidi poglavlje Automatsko unutrašnje ispiranje. str. 19](#). U suprotnom će prijeći u modus spremnosti.

5.3 A/C baza podataka

Memorija sadrži podatke glavnih automobila na tržištu.

1. Stisnite **ENTER** za odabir.

A/C baza podataka

□ ■ □ □ □

2. Stisnite **ENTER** za potvrdu.

Audi

3. Okrenite **COOLIUS SELECT** za odabir brenda.

4. Stisnite **ENTER** za potvrdu.

5. Okrenite **COOLIUS SELECT** za odabir modela.

Audi
A6 (4G)

6. Stisnite **ENTER** za potvrdu.

7. Okrenite **COOLIUS SELECT** za odabir verzije određenog automobila.

Audi
A6 (4G) 02/2011-

8. Stisnite **ENTER** za potvrdu.

9. Prikazani su kapacitet rashlađivača i viskoznost ulja.

Audi
A6 (4G)
ISO 46 g. 570

10. Za više informacija stisnite taster **i**.

G052 300 A2
PAG 46 ml. 120

Stisnite taster **i** za povratak.

11. Stisnite taster **START** za potvrdu.

Program se izvršava kao [Vidi poglavlje 5.2 Automatski rad str. 25.](#)

Audi
A6 (4G)
ISO 46 g. 570

Ekran pokazuje:

12. Okrenite **COOLIUS SELECT** za odabir postavke **PAG ULJE** ili **P0E ULJE**.

Odaberi vrste ulja

Stisnite **ENTER** za potvrdu.

PAG ulje

13. Okrenite **COOLIUS SELECT** za odabir (obično VP)
VP PRIKLJ. / NP PRIKLJ. / VP I NP

Stisnite **ENTER** za potvrdu.

Puni A/C sistem s
HP ULAZA

Na kraju mašina izvršava proces samočišćenja *Vidi poglavlje 4.6 Automatsko unutrašnje ispiranje str. 20.*
Ako se aktivirše "automatsko unutrašnje ispiranje" pod **POSTAVLJANJE MAŠINE** *Vidi poglavlje Auto-
matsko unutrašnje ispiranje. str. 19*
U suprotnom će prijeći u modus spremnosti.

5.4 Vlasnička baza podataka

U **VLASNIČKOJ BAZI PODATAKA** možete kreirati vlastite, često korištene podatke vozila.

5.4.1 Kreiranje vozila

1. U meniju **A/C BAZA PODATAKA** okrenite **COOLIUS SELECT** suprotno kazaljci na satu i ekran će pokazati:

Potvrdite s **ENTER**.

NAPOMENA: Ekran bi mogao pokazati **PRIČEKAJTE!** nakratko.

Vlasnička baza podataka

2. Ekran pokazuje:

Potvrdite s **ENTER** da biste kreirali novo vozilo ili **STOP** za izlaz.

Novi model?

3. Utipkajte brend vozila.

NAPOMENA: Polje ne može biti prazno i kao prvi znak nije dozvoljeno prazno polje.

4. Ako je popunjen brend, stisnite **START** za potvrdu.

Brend:

■
3 4 5 6 7 8 9 0 A
A B C D E F G H I J

5. Utipkajte model vozila.

NAPOMENA: Polje ne može biti prazno i kao prvi znak nije dozvoljeno prazno polje.

6. Ako je popunjen model, stisnite **START** za potvrdu.
Ekran pokazuje:

Model:

■
3 4 5 6 7 8 9 0 A
A B C D E F G H I J

7. Zadajte količinu rashladnog plina s **COOLIUS SELECT** (od 50 do 5.000). Stisnite **START** da biste spremili.

Zapis je spremljen abecednim redom.

Količina:

g • 500

5.4.2 Odabir vozila

1. Unesite u A/C BAZU PODATAKA.

Okrenite COOLIUS SELECT suprotno kazaljci na satu, pa će ekran pokazati:

```
Korisnički brend
Korisnički model
g. 500
INFORMACIJE
```

2. Okrenite COOLIUS SELECT za odabir željenog vozila, a zatim stisnite ENTER da biste ga koristili ili STOP za izlaz.

```
Automatsko
```

3. Okrenite COOLIUS SELECT za odabir između sljedećih opcija:

- AUTOMATSKI: Mašina izvršava kompletan proces koristeći zadate vrijednosti ulja i UV-zraka (zadato pod POSTAVLJANJE MAŠINE).
- RUČNO: Mašina prelazi na kompletno postavljanje procesa
[Vidi poglavlje 5.5 Manuelni rad str. 30](#)
MANUELNI RAD / OPORAVAK / TEST PRITISKA AZOTA / VAKUUM / PUNJENJE A/C SISTEMA.

NAPOMENA: Odaberite vrijeme testa azota 0 minuta da biste premostili test pritiska.

4. Stisnite ENTER za potvrdu ili STOP za povratak na listu vozila iz vlasničke baze podataka.

5.4.3 Način promjene ili brisanja spremljenog vozila

1. Unesite u A/C BAZU PODATAKA.

Okrenite COOLIUS SELECT suprotno kazaljci na satu, pa će ekran pokazati:

```
Korisnički brend
Korisnički model
g. 500
INFORMACIJE
```

2. Stisnite taster i (INFORMACIJE), a zatim će ekran pokazati:

```
Izmijeniti
```

3. Okrenite COOLIUS SELECT za odabir između opcija IZMIJENITI i OBRISATI, a zatim stisnite ENTER za potvrdu ili STOP za povratak na listu vozila iz vlasničke baze podataka.

- IZMIJENITI: Zamijenite postojeća polja BREND, MODEL i Količina odabranog vozila kako pokazuje dio KREIRANJE VOZILA.
[Vidi poglavlje 5.4.1 Kreiranje vozila str. 28](#)

- IZBRISATI: Stisnite START za potvrdu kada ekran pokaže:

```
Obrisati
Potvrdi sa "START"
```

Pričekajte nekoliko sekundi.

NAPOMENA: Vrijeme čekanja povećava se povećanjem broja vozila u vlasničkoj bazi podataka.

Vozilo se sada briše i mašina prelazi na listu vozila iz vlasničke baze podataka.

5.5 Manuelni rad

1. Stisnite **ENTER** za prijelaz na meni odabira (u modusu spremnosti).

Manuelni rad

2. Stisnite **ENTER** za potvrdu.

□ □ □ ■ □

3. Okrenite **COOLIUS SELECT** za odabir jednog ili više programa.

Oporavak

Dostupni su sljedeći odabiri:

- "OPORAVAK"
- "TEST PRITISKA AZOTA"
- "VAKUUM"
- "PUNJENJE A/C SISTEMA"
- "OPORAVAK / VAKUUM"
- "VAKUUM / PUNJENJE A/C SISTEMA"
- "OPORAVAK / TEST PRITISKA AZOTA / VAKUUM / PUNJENJE A/C SISTEMA"

4. Stisnite **ENTER** za potvrdu.

5.5.1 Postavljanje procesa

Oporavak

1. Okrenite **COOLIUS SELECT** za odabir vrijednosti.

- Minimalno: 1 min.
- Maksimalno: 60 min.

Provjera preostalog
rashladnog plina.

min. 2

2. Stisnite **ENTER** za potvrdu.

Na kraju mašina izvršava proces samočišćenja [Vidi poglavlje 4.6 Automatsko unutrašnje ispiranje str. 20.](#) Ako se aktivira "automatsko unutrašnje ispiranje" pod **POSTAVLJANJE MAŠINE** [Vidi poglavlje Automatsko unutrašnje ispiranje. str. 19](#)
U suprotnom će prijeći u modus spremnosti.

Test azota



Pažnja! Oštećenje mašine.
Maksimalni dopušteni pritisak 12 bar!
Pogledajte OEM uputstva za test pritiska azota!

1. Okrenite **COOLIUS SELECT** za odabir vremena testa azota.

- Minimalno: 1 min.
- Maksimalno: 60 min.

Test pritiska azota

2. Stisnite taster **ENTER** za potvrdu.

min. 3

3. Unesite PODATKE O VOZILU, a zatim će ekran pokazati:

```
Molim spojite
azotnu bocu
na test pritiska
ulaznim otvorom
```

4. Stisnite **START** za potvrdu.

Ventil azota puni A/C sistem.

Kada je pritisak stabilan, mašina provjerava moguća curenja tokom određenog vremena.

```
Test pritiska azota
u toku.
```

```
Pritisak      mb    6500
```

5. Na kraju ventil za ispuštanje azota prazni A/C sistem.

```
Test pritiska azota
u toku.
```

```
Vrijeme      s    120
```

```
Pritisak      mb    6500
```

Kraj procesa.

```
Test pritiska azota
u toku.
```

```
Pritisak      mb    6500
```

```
Test pritiska azota
U redu!
```

6. Ako je pritisak punjenja prenizak (ispod minimalnog dopuštenog praga):

Stisnite **STOP** za izlaz.

```
Nedovoljno pritiska
za testiranje
A/C sistema!
```

7. Ako se tokom testa otkrije curenje:

8. Stisnite "STOP" za izlaz.

```
Curenje u
A/C sistemu
koji se testira.
```

Vakuuum

1. Okrenite **COOLIUS SELECT** za postavku vremena vakuuma.
 - Minimalno: 0 min.
 - Maksimalno: 900 min.

```
Vrijeme vakuuma
                                min. 20
Test curenja min.  _
```

NAPOMENA: □ znači beskonačno vrijeme vakuuma (držite taster **STOP** stisnut 3 sekunde za završetak faze vakuuma)

2. Stisnite **ENTER** za potvrdu.
3. Okrenite **COOLIUS SELECT** za podešavanje vremena provjere curenja.
 - Minimalno: 2 min.
 - Maksimalno: 60 min.

4. Stisnite **ENTER** za potvrdu.

Punjenje A/C sistema

A) U slučaju odabranog vakuuma.

1. Okrenite **COOLIUS SELECT** za odabir vrste ulja (PAG ulje ili POE ulje).
Stisnite **ENTER** za potvrdu.

```
Odaberi vrste ulja:
PAG ulje
```

1. Okrenite **COOLIUS SELECT** za postavku vrijednosti svježeg ulja.

NAPOMENA: Vrijednost pokazuje samo novo ulje dodano ispuštenom ulju.

- Minimalno: 0 g.
 - Maksimalno: 150 g.
2. Stisnite **ENTER** za potvrdu.
 3. Okrenite **COOLIUS SELECT** za postavku količine rashlađivača.
 - Minimalno: 50 g.
 4. Stisnite **ENTER** za potvrdu.

```
PAG ulje          ml. 10
UV bojilo         ml.  _
Rashlađivač      g.  _
```

B) U slučaju neodabiranja vakuuma.

```
Rashlađivač
                                g.  _
```

C) U slučaju punjenja A/C sistema.

5. Okrenite **COOLIUS SELECT** za postavljanje (obično HP).
VP PRIKLJ. / NP PRIKLJ. / VP I NP
6. Stisnite **ENTER** za potvrdu.
7. Unesite **PODATKE O VOZILU**, a zatim stisnite taster **START** za potvrdu.
Oprema izvršava sve izabrane procese.

```
Puni A/C sistem s
HP ULAZA
```

Na kraju mašina izvršava proces samočišćenja [Vidi poglavlje 4.6 Automatsko unutrašnje ispiranje str. 20.](#) Ako se aktivirše "automatsko unutrašnje ispiranje" pod **POSTAVLJANJE MAŠINE** [Vidi poglavlje Automatsko unutrašnje ispiranje. str. 19](#)
U suprotnom će prijeći u modus spremnosti.

5.5.2 A/C test pritiska

Ova procedura omogućava kontrolu A/C sistema (pritiska) bez vraćanja rashlađivača iz sistema.

1. Stisnite **ENTER** za potvrdu.

A/C test pritiska

□ ■ □ □ □ □ □ □ □ □

2. Izvršite provjeru pritiska.
Na kraju potvrdite sa **STOP**.

Provjeri A/C
pritiske sistema.

NAPOMENA: Ako je temperaturna sonda spojena na mašinu, vrijednosti je prikazana u 4. redu ekrana.

Izvršite provjeru pritiska. Na kraju potvrdite sa **STOP**.

3. Izvršite uputstvo.
Stisnite **START** za potvrdu.

Isključi HP
servisno crijevo
(crveno)
iz A/C sistema.

4. Pričekajte do kraja.

Oporavak rashlađ.
iz
servisnih crijeva.

Na kraju mašina izvršava proces samočišćenja *Vidi poglavlje 4.6 Automatsko unutrašnje ispiranje str. 20.* Ako se "automatsko unutrašnje ispiranje aktivira pod POKRETNOSTI MAŠINE *Vidi poglavlje Automatsko unutrašnje ispiranje. str. 19.* U suprotnom će prijeći u modus spremnosti.

5.6 Ispiranje A/C sistema (potrebna ŠIFRA OTKLJUČAVANJA)

Za aktivisanje procesa ispiranja A/C sistema zatražite ŠIFRU OTKLJUČAVANJA na internetskoj stranici www.coolius-ac.com ili telefonom nazovite dežurnu liniju +497940981888188.

1. Stisnite **START** za potvrdu.

```
Zatraži ŠIFRU OTKLJ.  
registar: CC222222  
  
www.coolius-ac.com
```

2. Preko **COOLIUS SELECT** unesite ŠIFRU OTKLJUČAVANJA

```
A*****  
  
A  
34567890 BCDEFGHIJK
```

3. Potom potvrdite tasterom **START**.



Da bi se očistio A/C sistema vozila, oprema izvršava proces pranja "jednostruko ili višestruko" (više ispiranja).

Za više informacija kontaktirajte proizvođače A/C sistema.

1. Stisnite **ENTER** za potvrdu.
2. Okrenite **COOLIUS SELECT** za odabir opcije **DRUGI ODBIRI** potvrdite s **ENTER** i zatim **A/C ISPIRANJE**.
3. Stisnite **ENTER** za odabir.

```
A/C ispiranje
```

```
       
```

4. Okrenite **COOLIUS SELECT** da biste odabrali od 01 do 04 koraka (ispiranja).

Unesite **PODATKE O VOZILU** i pritisnite **START** za potvrdu.

```
A/C ispiranje
```

```
Zadata ispiranja  
potrebna: 01
```

5. Stisnite taster **START** za potvrdu.

```
Potvrdi sa "START"
```

Izvršen je "jednostruki ili višestruki" proces.

Napomena: (Potrebni su odgovarajući adapteri za kompresor/ekspanzioni).

```
Ispiranje u toku  
Pričekajte!
```

```
>>>
```

Na kraju mašina izvršava proces samočišćenja *Vidi poglavlje 4.6 Automatsko unutrašnje ispiranje str. 20.* Ako se "automatsko unutrašnje ispiranje aktivira pod AVLJANJE MAŠINE *Vidi poglavlje Automatsko unutrašnje ispiranje. str. 19.* U suprotnom će prijeći u modus spremnosti.

```
Završeno ispiranje.
```

```
Ulje ml. //
```

6 Održavanje



Pažnja! Oštećenje mašine!

Održavanje se može izvršiti isključivo preko **SERVISNOG CENTRA** koji ima ovlašćenje proizvođača.

1. Stisnite **ENTER** za prijelaz na meni odabira (u modusu spremnosti).
2. Okrenite **COOLIUS SELECT** za odabir opcije "DRUGI ODABIRI" i potvrdite s **ENTER**. Zatim odaberite "Održavanje" i potvrdite s **ENTER**.

Dostupne opcije:

- HISTORIJA
 - SLJEDEĆA USLUGA
 - RESETOVANJE BROJAČA
(potrebna ŠIFRA OTKLJUČAVANJA)
 - IZVJEŠTAJ
3. Stisnite **ENTER** za potvrdu.

```
Odabir:
Historija
```

6.1 Radna historija

Preko ovog menija može se provjeriti radna historija mašine. Podaci se ne mogu izbrisati!

1. Okrenite **COOLIUS SELECT** za odabir sljedećih brojača:
 - RASHLAĐIVAČ JE OPORAVLJEN IZ A/C SISTEMA
 - RASHLAĐIVAČ JE OPORAVLJEN IZ SPOLJNOG REZERVOARA
 - RASHLAĐIVAČ JE NAPUNJEN U A/C SISTEM
 - RADNO VRIJEME VAKUUMA

```
Odaberi brojač.
R134a oporavljen
Ukupno
Kg.          ///.//
```

6.2 Sljedeća usluga

Preko ovog menija može se provjeriti sljedeća potrebna kontrola:

```
Održavanje unutar
min.
radno vrijeme pumpe.
```

6.3 Resetovanje brojača (potrebna ŠIFRA OTKLJUČAVANJA)



Napomena: Zamijenite filter i/ili ulje vakuumske pumpe prije resetovanja!

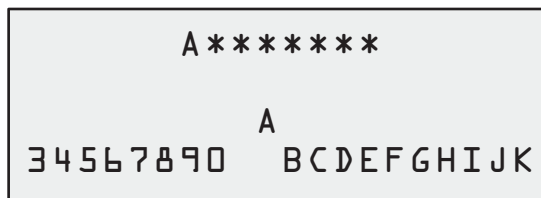
Napomena: Samo originalni rezervni dijelovi ili dijelovi istog kvaliteta. Upotreba rezervnih dijelova koji nisu ekvivalentnog kvaliteta može oštetiti mašinu!

Idite na internetsku stranicu www.coolius-ac.com ili nazovite dežurnu liniju +497940981888188 da biste dobili ŠIFRU OTKLJUČAVANJA za resetovanje brojača održavanja.

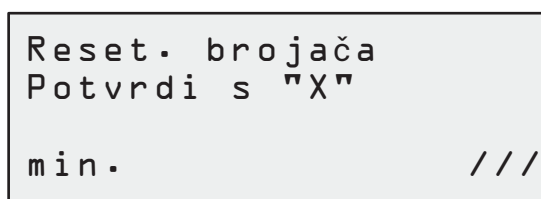
1. Stisnite **ENTER** da bi utipkali šifru otključavanja.
2. Preko **COOLIUS SELECT** unesite ŠIFRU OTKLJUČAVANJA.
Potom potvrdite tasterom **START**.

- Ako je ŠIFRA OTKLJUČAVANJA pogrešna, ponovite proceduru.

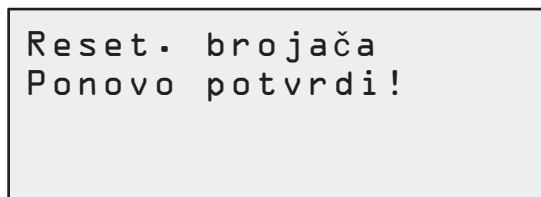
Ako je ŠIFRA OTKLJUČAVANJA tačna, na ekranu će se prikazati:



3. Stisnite taster **X** za potvrdu.



4. Stisnite taster **X** za potvrdu.



6.4 Zamjena filtera



Pažnja! Opasnost od povrede zbog rashlađivača koji curi.

Kontakt s rashlađivačem može izazvati sljepilo i druge povrede korisnika!
Uvijek nosite zaštitne naočare i rukavice!



1. Zbog smanjivanja internog pritiska, prije demontaže filtera pokrenite proces oporavka!



Pažnja! Opasnost od povrede zbog strujnog udara.

Prije rada na mašini uvijek iskopčajte utikač iz električne mreže.

Održavanje filtra može se izvršiti kroz inspekcijski otvor smješten na stražnjoj strani opreme.

2. Ključem veličine 38 mm ② odvrnite filter ①.



Napomena! Odlaganje u otpad prema lokalnim propisima!

3. Podmažite i ispravno namjestite nove o-prstenove.
4. Sklopite novi filter.

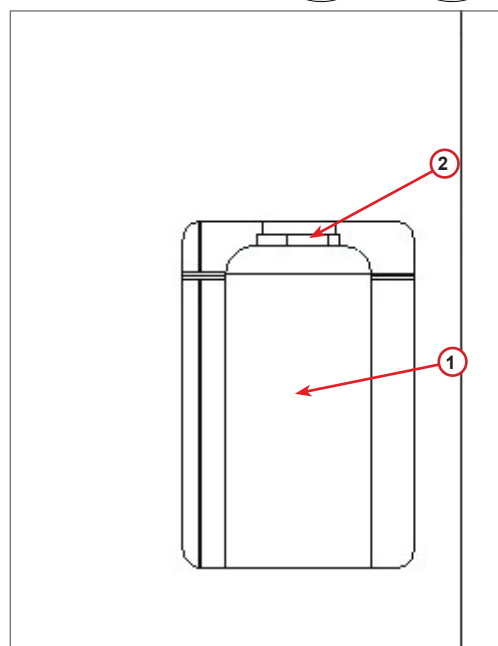


fig. 007 Zamjena filtera

6.5 Zamjena ulja vakuumske pumpe



Pažnja! Opasnost od povrede zbog rashlađivača koji curi.
Kontakt s rashlađivačem može izazvati sljepilo i druge povrede korisnika!
Uvijek nosite zaštitne naočare i rukavice!



Pažnja! Opasnost od povrede zbog strujnog udara.
Prije rada na mašini uvijek iskopčajte utikač iz električne mreže.



Napomena! Izvađena ulja moraju se isporučiti u centar za sakupljanje ulja!

1. Demontirajte prednji poklopac.
2. Odvrnite vijak za pražnjenje ulja i pričekajte da se ulje isprazni. Ponovo namjestite vijak za pražnjenje.
3. Odvrnite prigušnicu.
4. Napunite novim uljem. Ispravan nivo ulja u pumpi je oko polovice kontrolnog stakla.
5. Ponovo namjestite prigušnicu.

Napomena: Slika bi mogla pokazivati različitu vrstu vakuumske pumpe.

- (1) Prigušnica
 - (2) Kontrolno staklo za kontrolu nivoa ulja
 - (3) Vijak za pražnjenje
6. Zatvorite prednji poklopac.
Mašina se ne može koristiti s otvorenim prednjim poklopcem.

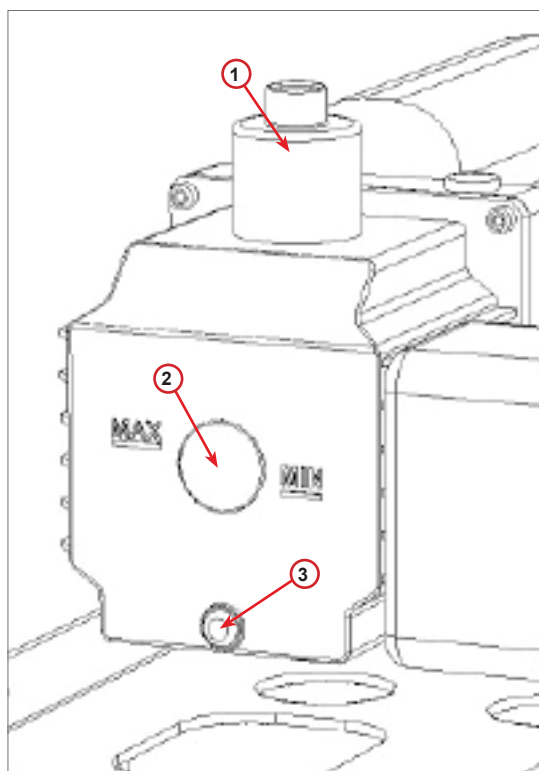


fig. 008 Vakuumska pumpa

6.6 Izvještaj

Mašina bilježi mjesečno korištenje rashlađivača za prethodnih dvanaest mjeseci. Podatke starije od tog perioda zamjenjuje podacima novog mjeseca.

1. Okrenite **COOLIUS SELECT** za odabir sljedećih brojača:

- "RASHLAĐIVAČ JE OPORAVLJEN IZ A/C SISTEMA"
- "RASHLAĐIVAČ JE OPORAVLJEN IZ SPOLJNOG REZERVOARA"
- "RASHLAĐIVAČ JE NAPUNJEN U A/C SISTEM"

01/2018

R134a oporavljen
Kg. 10.0

Ekran pokazuje slijed svih mjeseci i ukupnu vrijednost u godini.

2. Stisnite **START** za štampanje izvještaja.

2018

Ukupno
R134a oporavljen
Kg. 210

6.7 Resetovanje vage

Za otklanjanje odstupanja na skali učinite sljedeće:

1. Okrenite **COOLIUS SELECT** za odabir **DRUGI OĐABIRI**, potvrdite s **ENTER**,

2. Okrenite **COOLIUS SELECT** za odabir **RESETOVANJE VAGE**

3. Stisnite **ENTER** za potvrdu.

Resetovanje vage

□□□□□□■□

4. Okrenite **COOLIUS SELECT** za odabir skale:

- "VAGA RASHLAĐIVAČA"
- "VAGA OTPADNOG ULJA"

5. Stisnite **ENTER** za potvrdu.

Ođabir:

Skala Vaga

6.7.1 Vaga rashlađivača

1. Podignite ručicu na stražnjoj strani mašine, pomaknite je na lijevo i okrenite je u smjeru kazaljke sata da bi se blokirala u "sigurnosnoj poziciji".

2. Stisnite taster **START** za potvrdu nenapunjene vage.

Istovarna vaga

(sigurnosn pozicija)
A3



Upozorenje! Potvrdite tasterom **START** samo ako vaga nije pod opterećenjem!

3. Na kraju vratite ručkicu u “radnu poziciju” (okrenite je suprotno kazaljci sata, pomaknite je malo gore i na desno, a zatim do kraja dolje).

U slučaju greške:
Ponovo izvršite proceduru i obavezno tačno slijedite uputstva!

Reset nemoguć!
Vaga nije prazna
Molim prazniti vagu
prije resetovanja.

6.7.2 Vaga otpadnog ulja

1. Odvojite bocu s otpadnim uljem iz njezinog spojnika.
2. Stisnite taster **START** za potvrdu odspojene boce.



Upozorenje! Potvrdite tasterom **START** samo ako je odvojena boca s otpadnim uljem!

Prazniti vagu sa
korištenim uljem!

3. Pričekajte do kraja, a zatim ponovo spojite bocu s otpadnim uljem.

7 Tehničke karakteristike

Tehničke karakteristike	COOLIUS A50
Snaga	230 V +/- 10 % 50 Hz
Raspon radne temperature	10/49 °C
Rashlađivač	R134a
Interni kapacitet kotla (kg)	20 kg
Maksimalni pritisak (PS)	20 bar
Kompresor	1/3 HP
Brzina oporavka (tečnost)	320 g/min'
Pražnjenje nekondenzirajućeg gasa	Automatsko
Filter glavnog sušača	Tip 660 koaksijalni
Sigurnosni sistem ventilacije	172 mm
Oporavak ventilatora velike brzine	172 mm
Mjerač pritiska unutar kotla	D40 mm
Pražnjenje ulja – na ekološki način	Automatsko
Kapacitet boce (zatvorene)	250 ml
Vaga rashlađivača	60 kg
Preciznost skale (+/-)	2 g
Test pritiska azota	Automatsko
Vakuumska pumpa	128 l/min
Završni pritisak (McLeod abs)	0,05 mb
Elektronski mjerač vakuuma	DA
Punjenje PAG ulja	Automatsko

Kapacitet boce	250 ml
Punjenje POE ulja	Automatsko
Kapacitet boce	250 ml
Punjenje UV bojila	Automatsko
Kapacitet boce	100 ml
Punjenje rashlađivača	Automatsko
Kompenzacija servisnih crijeva	Automatsko
Program ispiranja	Na zahtjev
Radionički program	DA
Konfiguracija	
Ekran	4 x 20 znakova
Tastatura tipa COOLIUS SELECT	DA
Baza podataka vozila	DA
Štampač	DA
Mjerači pritiska (bez impulsa) CL 1.0	D 80 mm
Servisne spojke	Parker SAE J639
Servisna crijeva 3,0 m	SAE J2197
Servisna crijeva 6,0 m	Na zahtjev
Džepni dokument	DA

8 Odlaganje u otpad

8.1 Skladištenje na duži period

Mašinu treba smjestiti na sigurno mjesto bez napajanja i zaštićenu od previsokih temperatura i vlage.

8.2 Odlaganje iskorištenih tečnosti u otpad



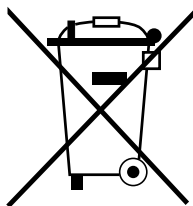
Napomena! *Korišteno ulje je opasan otpad.* Nemojte miješati korišteno ulje s drugim tečnostima. Korišteno ulje držite u prikladnim rezervoarima prije odlaganja u otpad.

Maziva izvađena iz A/C sistema moraju se isporučiti u centar za sakupljanje ulja!

8.3 Odlaganje ambalažnog materijala u otpad

- Kartonsku ambalažu treba odložiti u otpad zajedno s otpadnim papirom.
- Plastičnu ambalažu treba baciti u drugi reciklažni otpad.

8.4 Uništavanje starog uređaja



Želite li uništiti mašinu, najprije kompletno ispraznite svu tečnost iz nje i odložite je u otpad na ekološki savjestan način.

Odnosite stari uređaj u najbliži reciklažni centar ili kontaktirajte Službu za korisnike.

9 Kontakt i podrška

Ako imate dodatnih pitanja o proizvodu ili trebate pomoć kod instalacije, naša tehnička dežurna linija rado će vam pomoći.

Podaci za kontakt s regionalnim servisnim partnerom navode se na našoj internetskoj stranici  www.coolius-ac.com

Proizvođač:

WOW! ITALIJA

Viale della Stazione 7
39100 Bolzano, Italija
Tel.: +39 0546 - 060461

Distributer:

WOW! Würth Online World GmbH

Schliffenstraße 22
74653 Künzelsau

Telefon: +49 7940 981 88 - 0
Faks: +49 7940 981 88 - 10 99
info@wow-portal.com
www.wow-portal.com

WABCOWÜRTH Workshop Services GmbH

Schliffenstraße 22
74653 Künzelsau


Telefon: +49 7940 981863-0
Faks: +49 7940 981863-5555
info@wabcowuerth.com
www.wabcowuerth.com

AUTOCOM Diagnostic Partner AB

Grafitvägen 23 B
461 38 Trollhättan, Švedska

Telefon: +46 520 470 701
Faks: +46 520 470 727
info@autocom.se
www.autocom.se

9.1 Service Portal COOLIUS-AC.COM

Na internetskoj stranici  www.coolius-ac.com može se izvršiti samostalna aktivacija mašine. Također ćete pronaći dodatnu pomoć i uputstva za vaš COOLIUS uređaj na ovoj internetskoj stranici.

COOLIUS

WOW! ITALIJA
Viale della Stazione 7
39100 Bolzano
www.coolius-ac.com

Br. dok.: 222644_Rev.02.03
© by WOW! ITALIJA
Sva prava zadržana.
Odgovorni za sadržaj: Odjel za proizvode

Reprodukcija, cijelog ili dijela sadržaja, nije dozvoljena bez dopuštenja.

Zadržavamo pravo na izmjene proizvoda u bilo kom momentu, koje prema našoj procjeni služe za poboljšanje kvaliteta proizvoda, čak i bez prethodne najave ili obavijesti. Slike mogu biti ilustrativni primjeri, koji se po izgledu mogu razlikovati od isporučenog artikla. Zadržavamo pravo na pogreške i ne snosimo odgovornost za štamparske greške. Primjenjuju se naši opšti uslovi poslovanja.