

COOLIUS

A30 BUS

Soğutucu R134a için Klima Servisi Ünitesi

İşletim Kılavuzu



TR Orijinal İşletim Kılavuzu

Giriş

Sayın Müşteri,
Bu ürünü satın aldığınız için teşekkür ederiz.

Bu koşulu ve güvenli işletimi sağlamak için bu işletim yönergelerine uymalısınız!

Cihazı ilk defa kullanmadan önce işletim yönergelerinin tamamını okuyun. Tüm işletim yönergelerine ve güvenlik yönergelerine uyun!

Tüm şirket adları ve ürün adları ayrı ayrı sahiplerinin ticari markalarıdır. Tüm hakları saklıdır.
Herhangi bir sorunuz varsa lütfen ülkenizin ilgili servis ortağı ile iletişime geçin *Bkz. bölüm 9 İletişim ve destek s. 36.*

Bu cihaz yürürlükteki AB yönergelerinin gerekliliklerini karşılamaktadır.

2014/68/EU (PED)

2006/42/EU

2014/30/EU

2014/35/EU

Uyumluluk beyanı aşağıdaki adresten elde edilebilir: www.coolius-ac.com

WOW! Würth Online World GmbH

Via della Punta 6/2

48018 Faenza (RA)

İtalya



İçindekiler

1 İşletim yönergeleri hakkında önemli notlar	5
Bu işletim kılavuzunun amacı:	5
Sorumluluk Reddi	5
1.1 Soğutucu hakkında önemli bilgiler	6
Güvenlik Sınıflandırması ve soğutucu hakkında bilgiler:	6
1.2 Semboller	7
1.3 Kullanım amacı	7
2 Önemli güvenlik yönergeleri	7
2.1 Sözlükçe	7
2.2 Genel güvenlik kuralları	8
2.3 Soğutucuların kullanımı için yönergeler	8
2.4 Güvenlik cihazları	9
2.5 Yoğuşmayan gaz tahliyesi	9
2.6 Havalandırma Güvenlik Sistemi	9
2.7 Çalışma ortamı	9
3 Cihazın kullanımı	10
3.1 Ambalajın açılması ve bileşenlerin kontrolü	10
3.2 Cihazın açıklaması	10
3.3 Elle Taşınması	12
3.4 Açık/Kapalı ve durdurma	12
4 Kullanıma hazırlık ve ayarlar	12
4.1 Cihazın çalıştırılması	12
Cihazı ilk defa açma	12
Cihazın kilidinin açılması	13
4.2 Yazıcıyı kullanma	14
4.3 Program seçimi	15
Menü içeriğine genel bakış	15
4.4 Ayarlar	16
4.4.1 Temel ayarlar	16
4.4.2 Saat-Tarih	17
4.4.3 Firma verileri	18
4.5 Bakım mesajları	18
4.6 Hata mesajları	19
4.7 Kazan dolumu	19
5 Programlar	21
5.1 Yeni yağ kabıyla değiştirme	21
5.2 Tam servis	23
5.3 Klima Veritabanı	24
5.4 Programı acın	25
5.4.1 Geri Kazanım	25
5.4.2 Vakum	26
5.4.3 Sistemi doldurma	26
5.4.4 Klima basınç testi	26
5.5 Klima yıkama (KİLİT AÇMA KODU gerekli)	27
6 Bakım	28
6.1 Çalışma geçmişi	29
6.2 Sonraki servis	29

6.3	Sayaç sıfırlama (KİLİT AÇMA KODU gerekli).....	29
6.4	Filtre değişimi	30
6.5	Vakum pompası yağı değişimi	31
6.6	Rapor	32
6.7	Ölçek sıfırlama	32
6.7.1	Sogutucu Agirlik olcegi	32
6.7.2	Atık yağ Agirlik olcegi	33
7	Teknik özellikler	34
8	Bertaraf	35
8.1	Uzun süreli depolama	35
8.2	Kullanılan akışkanların bertarafı	35
8.3	Ambalaj malzemelerinin bertarafı	35
8.4	Eski ünitenin hurdaya çıkarılması	35
9	İletişim ve destek	36
9.1	Servis Portalı COOLIUS-AC.COM	36

1 İşletim yönergeleri hakkında önemli notlar

COOLIUS A30 BUS (cihaz), kullanıcıya maksimum güvenliğe sahip uzun ömürlü, yüksek seviyede işletim güvenilirliği sağlamak üzere tasarlanmış ve üretilmiştir.



Bu işletim kılavuzu cihazın bir parçasıdır.
Kullanmadan önce dikkatle okuyun.

- Kullanıcı, bu işletim kılavuzunda bulunan yönergelerle göre cihazın düzgün olarak kullanılmasından sorumludur.
- Üretici, bu yönerge kılavuzunda örneklerle açıklananlardan farklı olarak uygunsuz kullanım sonucunda insanlarda, hayvanlarda veya nesnelere oluşacak hasarlardan sorumlu değildir.
- Üretici, önceden bildirmeksizin cihazda teknik ve estetik değişiklikler yapma hakkına sahiptir.

Bu işletim kılavuzunun amacı:

- Satın alımdan başlayarak bu cihazın bertaraf edilmesine kadar geçen süreçte kullanıcının üniteyi kullanması için gereken tüm bilgileri sağlamak.
- Cihazın kullanımı ve bakımı için atanmış personele maksimum desteği sağlamak.

Her türlü özel bilgi veya teknik yardım veya yedek parça talebi için lütfen ülkenizdeki Servis ortağı ile iletişime geçin.

Sorumluluk Reddi



Bu kılavuz özenle hazırlanmıştır. Ancak, herhangi bir ihmal veya tutarsızlık dikkatini çekerse, lütfen yazılı olarak ülkenizdeki servis ortağını bilgilendirin.

Üretici teknik veya yazım hatalarından sorumlu değildir ve önceden haber vermeksizin ürünü ve kullanım kılavuzlarını istediği zaman değiştirme hakkına sahiptir.

Bu belgedeki çizimler bu kılavuzun tedarik edildiği üründen farklı olabilir.

1.1 Soğutucu hakkında önemli bilgiler



Not: Buradaki bilgilerin tümü bu kılavuzun basım tarihinde günceldir.



Uyarı! Cihaz, R134a için özellikle tasarlanmıştır. Tasarım, Avrupa standardı EN 378:2010'un tüm ilkelerini karşılamaktadır.

Güvenlik Sınıflandırması ve soğutucu hakkında bilgiler:

Soğutucu, Avrupa standardı EN 378-1:2008 + A1: 2010 (E) (EN 378-1: 2011)'un E Eki (Normatif) Tablo E.1'de sınıflandırılmıştır (Soğutucunun belirlenmesi)

Soğutucu imalatçıya bağlı olarak farklı adlar alabilir!



Soğutucuyla ilgili daha fazla bilgi için Yönetmelik (AB) No. 1907/2006 (MSDS)'ya göre GÜVENLİK BİLGİ FORMU'na başvurun.

GÜVENLİK BİLGİ FORMU (MSDS), cihazı kullanan operatör(ler)e çalışan(lar)a verilmelidir!

1.2 Semboller



Bu güvenlik uyarı sembolü, bu mesajın kişisel güvenlikle ilgili olduğunu gösterir. İşin tehlikesi, uyarı ve dikkat riskin derecesini gösterir. Yönergeler dikkatle izlenmezse ölüm, kişisel yaralanma ve/veya mülk hasarı meydana gelebilir.



Aşağıdaki güvenlik öğelerini okumadıysanız veya anlamadıysanız bu cihazı kullanmayın. İşletim Kılavuzunun tamamını okuyun.

1.3 Kullanım amacı

Cihaz sadece otomobil klima sisteminin bakımında kullanılmak amacıyla tasarlanmıştır.



DİKKAT! Uygunsuz kullanım nedeniyle yaralanma tehlikesi.

Bu cihazın sadece Nitelikli personel tarafından kullanımı amaçlanmıştır. Bu kullanıcılar soğutmanın temelleri, soğutma sistemi, soğutucular ve yüksek basınç altında ünitenin neden olabileceği olası tehlikeler hakkında bilgiye sahip olmalıdır.

2 Önemli güvenlik yönergeleri

Kullanıcı, "genel güvenlik kurallarını" izlemeli ve cihazı "kullanım amacı"na ve bu işletim kılavuzundaki yönergelere göre kullanmalıdır.

Böylece kullanıcı, cihazın uygun şekilde kullanımı ve bakımı ile ilgili aşağıdaki genel güvenlik kuralları izlendiğinde hiçbir tehlikeye maruz kalmaz.

2.1 Sözlükçe

- **Cihaz:** Bu işletim kılavuzunun ilgili olduğu cihaz.
- **Soğutucu:** Tanıtım etiketinde belirtilen akışkan.
- **Klima sistemi:** Aracın içindeki klima sistemi.
- **Harici kap:** Yeni Soğutucu dahili kabı doldurmak için kullanılır.
- **Dahili kap:** Soğutucu depolama tankı.
- **İşlem:** Ayrı ayrı özelliklerin yürütülmesi (Ör. Geri Kazanım)
- **Döngü:** Daha fazla işlemin yürütülmesi.
- **Geri Kazanım:** Herhangi bir türde işlem veya inceleme yapılmasına gerek olmadan, soğutucunun her türlü koşulda geri kazanılması ve klima sisteminin dışında bir kaptaki depolanması.
- **Geri Dönüşüm:** Yağ ayrıştırma yoluyla kirliliğe neden olan maddeler azalma, yoğunlaştırulamayan maddelerin geri kazanımı ve nem, asitlik ve gazların azalmasını sağlayan bunların maddelerden tekli veya çoklu geçişi.
- **Bertaraf:** Soğutucunun daha sonra dağıtılmak veya bertaraf edilmek üzere depolanması için geri kazanımı.
- **Vakum:** Yalnızca vakum pompası yoluyla klima sisteminden hava ve nemin dışarı atıldığı evre.
- **Yağ dolumu:** İmalatçı tarafından belirtilen miktarda yağın bakım amacıyla klima sisteminin içine konulması.
- **UV izleyici dolumu:** UV lambası aracılığıyla olası sızıntıları tespit etmek için klima sisteminin içine bir UV izleyicinin konulması.
- **Soğutucu dolumu:** İmalatçı tarafından belirtilen miktarda soğutucunun klima sisteminin içine konulduğu evre.

- **Yıkama:** Klima sistemini veya bileşenlerini temizlemek amacıyla, sıvı soğutucu ile yıkanır; bunu yapmak için özel bir alet ve adaptörler gereklidir.

2.2 Genel güvenlik kuralları

- Bu cihazın sadece NİTELİKLİ PERSONEL tarafından kullanımı amaçlanmıştır. Bu kullanıcılar soğutmanın temelleri, soğutma sistemi, soğutucular ve yüksek basınç altında ünitenin neden olabileceği olası tehlikeler hakkında bilgiye sahip olmalıdır.
- Cihazın her zaman başına birisinin olması gereklidir.
- Güvenlik cihazlarını DEĞİŞTİRMEYİN
- Türü onaylanmamış veya güvenlik vanası olmayan harici tankları veya diğer depolama tanklarını KULLANMAYIN.
- Cihazı çıplak alev veya sıcak yüzeylerinin yakınında KULLANMAYIN. Yüksek sıcaklıklarda, soğutucu bozularak kullanıcılar ve çevre için tehlikeli olan toksik ve kimyasal maddeler açığa çıkarır.
- Sadece tanıtım etiketinde belirtilen soğutucuyu kullanmak gerekmektedir. Diğer türden soğutucuların karışımı soğutma ve soğutucu sisteminin yanı sıra cihaza da ciddi şekilde zarar verir.
- Eldiven ve Gözlük takılmalıdır - soğutucu ile temas kullanıcının kör olmasına veya diğer fiziksel yaralanmalara neden olabilir.
- Soğutucu buharının solunmasından ve soğutucunun cilt ile temasından sakının.
- Cihaz derhal kullanılmayacak ise cihazı çalıştırmayın. Cihaz uzun süre kullanılmayacak ise cihazın elektrik güç kaynağını kesin.
- **DİKKAT:** Cihaz ve klima sistemi veya harici tank arasındaki bağlantıları yapmadan önce tüm vanaların kapalı olduğundan emin olun.
- **DİKKAT:** Cihazın bağlantılarını kesmeden önce işlemin tamamlanmış ve tüm vanaların kapalı olduğundan emin olun.
- **DİKKAT:** Tüm esnek hortumlar yüksek basınçlı soğutucu içerebilir.
- **DİKKAT:** Soğutucu içeren cihaz ve araç klima sistemi basınçlı hava ile test edilmemelidir. Bazı hava ve soğutucu karışımları yüksek basınç seviyelerinde yanıcı olabilir. Bu karışımlar potansiyel olarak tehlikelidir ve mal hasarı veya kişisel yaralanmalara yol açabilecek yangın ve patlama riski bulunmaktadır.
Ek tıp ve güvenlik bilgileri yağ ve soğutucu imalatçılarından elde edilebilir.

2.3 Soğutucuların kullanımı için yönergeler

Soğutucu Depolaması için Önlemler

Farklı soğutucuların karışması olasılığını engellemek veya asgariye indirmek için sistemden çıkarılan soğutucu dikkatli bir şekilde ele alınmalıdır.

Soğutucuları depolamak üzere kullanılan tank farklı soğutucuların karışmasını engellemek için belirli soğutuculara ayrılmalıdır

Soğutucuların geri dönüşümü

Cihazın filtre sisteminin geri dönüşümü, cihazın geri dönüşümünün verimli olmasını sağlamak için düzenli olarak yapılmalıdır

Genel Kavramlar

Sisteme tekrar soğutucu koymadan önce sistem vakumlanarak boşaltılmalı ve temizlenmelidir.

Sistemin kirliliğe yol açan maddelerden arınmış olduğuna emin olmak için soğutucuyu koymadan önce bu kılavuzda anlatılan tüm işlemler yerine getirilmelidir.

Cihazı düzenli olarak temizleyin ve bakımın yapın, özellikle de aşırı kirletici soğutucu kullanıldığında: bir önceki işlemdeki kirliliğin sonraki işlemlere aktarılmaması oldukça önemlidir.

2.4 Güvenlik cihazları

Cihaz, Avrupa Yönetmeliklerinin gerektirdiği güvenlik cihazları ile donatılmıştır:

- Elektrik güvenlik anahtarı
- Güvenlik vanası



DİKKAT! Elle çalıştırma nedeniyle yaralanma tehlikesi.
GÜVENLİK CİHAZLARINI DEĞİŞTİRMEYİN.

2.5 Yoğuşmayan gaz tahliyesi

Yoğuşmayan gaz tahliye vanası bu gazların serbest bırakılmasına olanak sağlamak üzere monte edilmiştir. Yoğuşmayan gaz tahliye vanası ses yapabilir.



Uyarı! Yüksek basınçlı gaz çıkışı nedeniyle yaralanma tehlikesi.
Drenaj vanası ile asla temas etmediğinizden emin olun!

2.6 Havalandırma Güvenlik Sistemi

Cihaz, yüksek sıcaklık ortamlarında kullanılmasına olanak sağlayan bir havalandırma güvenlik sistemi ile donatılmıştır.

Fanın giriş ızgarasını kapatmak yasaktır.

2.7 Çalışma ortamı

- Cihaz açık ortamlarda veya iyi havalandırma ile donatılmış yerlerde kullanılmalıdır (saatte en az 4 hava değişimi).
- Ünite, deniz seviyesinin maksimum 1000 m üzerindeki rakımlarda, +10 ve +49°C sıcaklık aralığında ve +40°C'de %50 maksimum nemde kullanılmak üzere tasarlanmıştır.
- Yeterince aydınlatılmış koşullarda kullanın.

3 Cihazın kullanımı

3.1 Ambalajın açılması ve bileşenlerin kontrolü

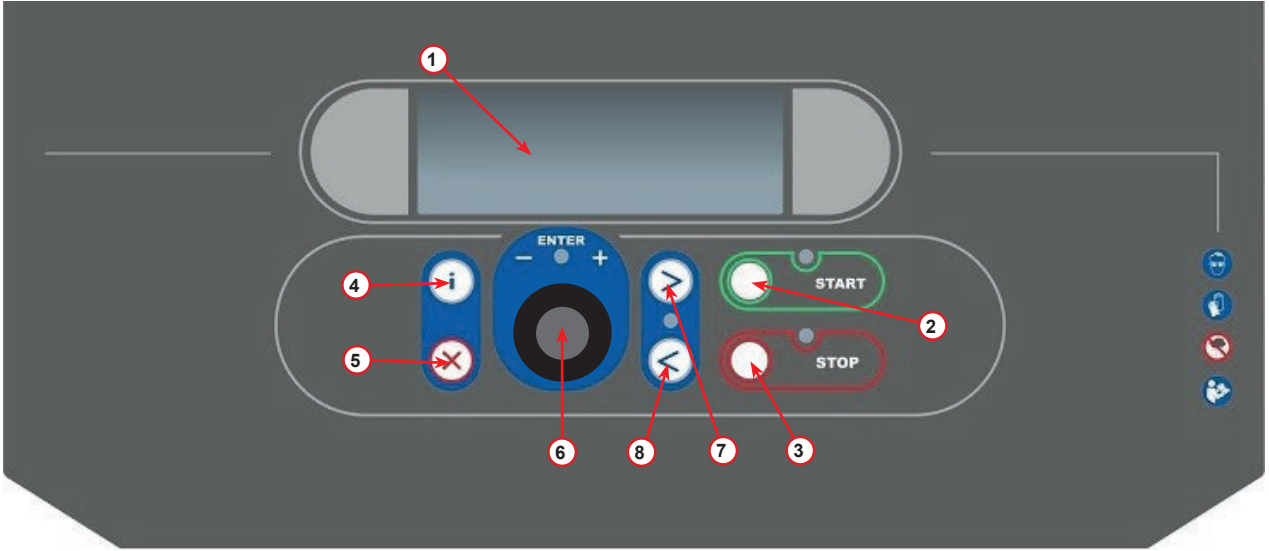
Cihazın ambalajını çıkarın ve aşağıdaki parçaların mevcut olduğundan emin olun:

- AB/PED belgeleri

3.2 Cihazın açıklaması

Kontrol paneli

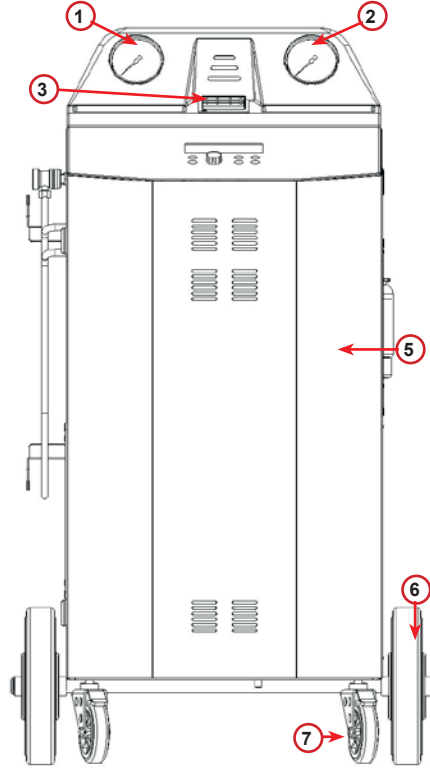
1. Ekran
2. START düğmesi / LED
3. STOP düğmesi / LED
4. Bilgi düğmesi (i)
5. İptal düğmesi (X)
6. COOLIUS SELECT ENTER düğmesi / LED
7. Sağ düğme / LED
8. Sol düğme / LED



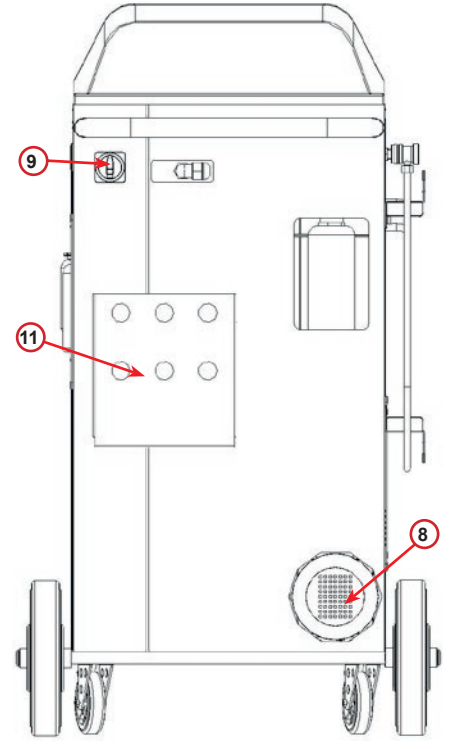
şekil 001 Kontrol paneli

Cihazın

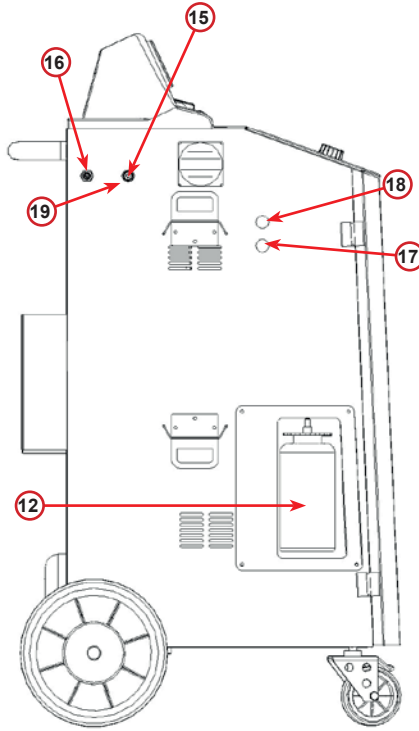
- 1 LP basınç göstergesi
- 2 HP basınç göstergesi
- 3 Yazıcı
- 5 Ön kapak
- 6 Arka tekerlek
- 7 Frenli ön tekerlek
- 8 Vakum pompası hava ızgarası
- 9 Ana anahtar
- 10 Dahili kazan basınç göstergesi
- 11 Aksesuarlar için depolama kutusu
- 12 Emilen yağ için kap 500 ml
- 13 UV kaçağı için ek kap 250 ml
- 14 Yeni yağ için kap 500 ml
- 15 LP hızlı kaplin
- 16 HP hızlı kaplin
- 17 LP hortumu
- 18 HP hortumu
- 19 Baypas



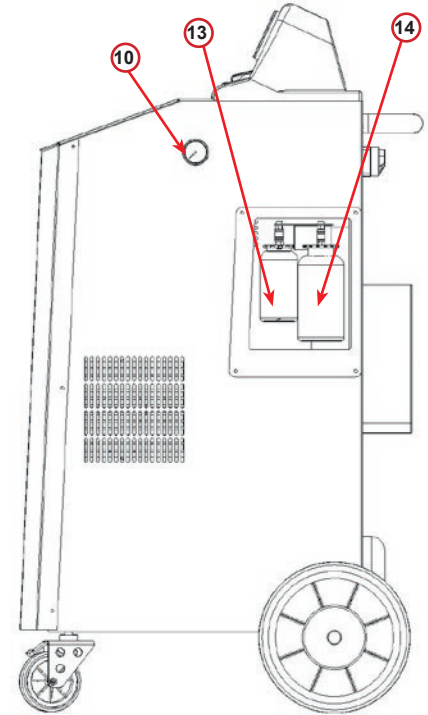
şekil 002 Ön Görünüm



şekil 003 Arka Görünüm



şekil 004 Soldan Görünüm



şekil 005 Sağdan Görünüm

3.3 Elle Taşınması

Ağırlık merkezini yere yaklaştırmak için en ağır bileşenlerin tabana yakın olarak monte edilmesine rağmen, devrilme tehlikesi tam anlamıyla ortadan kaldırılamamıştır.

Cihaz, dört tekerlek üzerine hareket eder.

Sert zeminde cihaz itilerek ve arka iki tekerleği üzerinde dengelenerek taşınmalıdır.

3.4 Açık/Kapalı ve durdurma

başlatma: Ana anahtarı AÇIK konumuna (I) getirin

Durdurma: Ana anahtarı KAPALI konumuna (O) getirin



DİKKAT! Cihaz hasarı.

Cihazı ana fişi prizden çekerek kapatmayın!

4 Kullanıma hazırlık ve ayarlar

4.1 Cihazın çalıştırılması

Cihazı açmak için Güç Anahtarına (I) basın.

Havalandırma güvenlik sistemi çalışmaya başlar.

Cihazı ilk defa açma

Ekran dilini seçin

Dili seçmek için **COOLIUS SELECT** açın ve onaylamak için **ENTER** tuşuna basın.

Dili seçtikten sonra cihazı çalıştırmak için iki olasılık bulunmaktadır.

1. Demo Modu

Artık cihazı devreye sokabilir veya demo moduna çalışabilirsiniz.

NOT: Tüm fonksiyonlar tam olarak çalışır, sadece "Saat-Tarih" menüsü mevcut değildir.

1. Cihazı DEMO MODU'nda kullanmak için **STOP** 'a basın. (Cihazı çalıştırma ve aktivasyon işlemini atlama).
 - Ekranda cihazı kullanmak için aktivasyon öncesi gereken gün sayısı görüntülenir.
2. Bekleme moduna gitmek için **START** 'a basın.

Seçin:

Dil 03

□□■□□□□□□□□□□□□□□□□□□

Cihazı çalıştırmak için "START" basın

www.coolius-ac.com

Cihaz su anda DEMO MODUNDA çalışıyor!

Kalan Gün

7

2. Cihaz aktivasyonu

1. Cihazı aktive etmek **START** 'a basın.

NOT: Anahtarın ilk defa açılmasından itibaren 7 gün sonra, başlangıçta ekranda sadece bu yazdırma ekranı görüntülenecektir.

2. Aktivasyonu gerçekleştirmek için www.coolius-ac.com web sitesine gidin veya +497940981888188 acil hattını arayın ve ekranda yazılı Seri Numarası ile ilişkili KİLİT AÇMA KODUNU isteyin (bu durumda Seri Numarası AA000000).
3. Aktivasyona devam etmek için **START** 'a basın.
4. Aktivasyon işlemini atlamak için **STOP** 'a basın ve cihazı DEMO MODUNDA çalıştırın.

KİLİT AÇMA KODU'nu
al kayıt olun: AA000000
www.coolius-ac.com

NOT: STOP tuşu sadece DEMO MODUNDA en az bir gün kalmış ise kullanılabilir, aksi halde aktivasyon zorunludur ve sadece START tuşu kullanılabilir.

Cihazın KİLİTnin açılması

Aşağıdaki işlem için KİLİT AÇMA KODU'nun bilinmesi gereklidir.

1. **COOLIUS SELECT** 'e KİLİT AÇMA KODU 'nu girin.
Daha sonra **START** tuşuyla onaylayın.
 - KİLİT AÇMA KODU yanlış ise, işlemi anlatıldığı şekilde tekrarlayın.
 - KİLİT AÇMA KODU doğru ise onaylamak için **START** 'a basın. Cihaz aktif olur ve Bekleme modunda görünür.

–
V
34567890 ABCDEFGHIJK

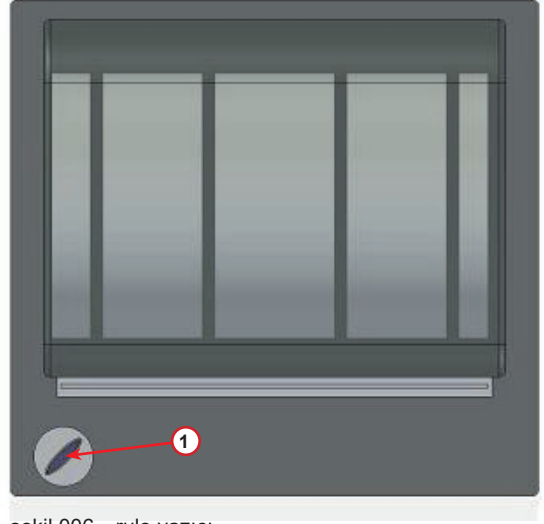
Cihaz artık aktiftir ve Bekleme modunda görünür.

COOLIUS
01-01-2017 10:20:30

4.2 Yazıcıyı kullanma

Cihazda, araç verilerini ve bakım sonuçlarını yazdırmak için kullanılabilen yerleşik bir rulo yazıcı bulunmaktadır.

- Kağıdın eni: W 58 mm
- Çapı: D 40 mm
- Kağıt beslemesi ①



şekil 006 rulo yazıcı

İşlemden önce:

Karakteri seçmek için **COOLIUS SELECT** açın ve onaylamak için **ENTER** tuşuna basın.

Maks 20 karakter (plaka, şasi, vb...)

İşlemin sonunda:

Yazdırmak için **START** tuşuna basın
Sonlandırmak için **STOP** tuşuna basın.

ARAC BILGISI :_

V
567890 ABCDEFGHIJKLM

Servis raporunu yaz
mak için "START" bas

4.3 Program seçimi

Mevcut soğutucuyu kontrol etmek için i tuşuna basın.

Bekleme moduna geri dönmek için i tuşuna basın.

Menü ögesi seçmek için **ENTER** tuşuna basın.

.

Gereken programı seçmek için **COOLIUS SELECT**'i açın.

Sembol■ imlecin mevcut konumunu gösterir.

Sembol sayısı□ bu seviye kullanılabilen menü noktasının sayısını gösterir.

Mevcut miktar:

Soğutucu g. // // // //

01-01-2017

10:20:30

Tam Servis

□ □ ■ □ □

Menü içeriğine genel bakış

1. DİĞER SEÇENEKLER

- SERVİS
- KLİMA BASINÇ TESTİ
- KLİMA YIKAMA
- YENİ YAĞ KABI DEĞİŞİMİ
- TEMEL AYARLAR
- SAAT-TARİH
- FİRMA VERİLERİ
- ÖLÇEK SIFIRLAMA
- BAKIM

2. KLİMA VERİTABANI

3. TAM SERVİS

4. PROGRAMI AÇIN

5. KAZAN DOLUMU

4.4 Ayarlar

4.4.1 Temel ayarlar

İşlem cihazı ayarlamaya izin verir.

Seçmek için **COOLIUS SELECT**'i açın. Onaylamak için **ENTER** tuşuna basın.

Geri kazanım verisi:

- 1 Veriler fişin üzerinde raporlanır (soğutucu miktarı ve yağ).
- 0 Veriler raporlanmaz.

1 veya 0 SEÇMEK İÇİN **COOLIUS SELECT**'İ AÇIN.
Onaylamak için **ENTER** tuşuna basın.

Geri kazanım
verisini
yazdırırsın mı?
1

Soğutucu artığı kontrolü:

Varsayılan değer şunlara uygulanır:

KLİMA VERİTABANI ve TAM SERVİS

Ayarlamak için **COOLIUS SELECT**'i açın. Onaylamak için **ENTER** tuşuna basın.
Sonraki menü ögesi görüntülenir.

Artık soğutucu
kontrolü
dak. 5

Kaçak testi:

Varsayılan değer şunlara uygulanır:

KLİMA VERİTABANI ve TAM SERVİS

Ayarlamak için **COOLIUS SELECT**'i açın. Onaylamak için **ENTER** tuşuna basın.
Sonraki menü ögesi görüntülenir.

Kaçak testi min. 4

Yeni yağ:

Varsayılan değer şunlara uygulanır:

KLİMA VERİTABANI ve TAM SERVİS

Ayarlamak için **COOLIUS SELECT**'i açın. Onaylamak için **ENTER** tuşuna basın.
Sonraki menü ögesi görüntülenir.

Temiz Yağ ml. 10

UV Boya:

Varsayılan değer şunlara uygulanır:

KLİMA VERİTABANI ve TAM SERVİS

Değeri ayarlamak için **COOLIUS SELECT**'i açın. Onaylamak için **ENTER** tuşuna basın.

UV Boya ml. 6

NOT: İşlemi atlamak için 0 'a ayarlayın

Sonraki menü ögesi görüntülenir.

Hortum uzunluđu

ENTER tuşuna basın:

Hortum uzunluđu

Servis hortumu uzunluđunu ayarlamak için **COOLIUS SELECT** açın ve onaylamak için **ENTER** tuşuna basın.

HP servis hortumu
uzunluđu gir (krmz) 500
cm.

Dil:

Dili seçmek için **COOLIUS SELECT** açın ve onaylamak için **ENTER** tuşuna basın..
Sonraki menü ögesi görüntülenir.

Dil 03

KİLİT Açma Kodu:

Sayacın sıfırlamak üzere KİLİT AÇMA KODUNU elde etmek için bu sekiz basamaklı sayı gereklidir. Yeni KİLİT AÇMA KODUNU www.coolius-ac.com web sitesinden veya +497940981888188 numaralı acil hattı arayarak isteyin.

KİLİT AÇ KODU:
BB111111
Seri Numarası:
AA000000

1 Yerleşik yazıcı.

0 Yazıcı çevrim dışı veya kurulu değil.

1 veya 0 seçmek için **COOLIUS SELECT**'i açın.

Onaylamak için **ENTER** tuşuna ve daha sonra çıkmak için **STOP** tuşuna basın.

İsteğe Bağlı

Yazıcı 1

4.4.2 Saat-Tarih

Seçmek için **COOLIUS SELECT**'i açın.

Onaylamak için **ENTER** tuşuna basın.

Yanıp sönme değerini değiştirmek için **COOLIUS SELECT**'i açın.

Onaylamak için **ENTER** tuşuna basın. Bir sonraki değer yanıp söner.

Veri doğru ise onaylamak için **START** tuşuna basın.

Saat: 10:20:30

Tarih: 01/01/17

4.4.3 Firma verileri

Seçmek için **COOLIUS SELECT**'i açın.
Onaylamak için **ENTER** tuşuna basın.

5 satır mevcuttur:

- 1 _____ Firma adı (Atölye)
- 2 _____ Adres (cadde vb.)
- 3 _____ Şehir
- 4 _____ Telefon
- 5 _____ FAKS

Yukarıda ayar sadece bir örnektir.

NOT: Servis raporunda beş satır raporlanır.

İşlem:

- Karakteri seçmek için **COOLIUS SELECT**'i açın.
Onaylamak için **ENTER** tuşuna basın.
İlk satırda karakter gösterilir (sol).
- Gerekirse silmek için **X** tuşuna basın.
- Satırda **SOL / SAĞ** hareket etmek mümkündür.
- Sonraki karakteri seçmek için **COOLIUS SELECT**'i açın.
Onaylamak için **ENTER** tuşuna basın.
İlk satırda karakter gösterilir.
- Ayarı onaylamak için **START** tuşuna basın
Ekranda aşağıdaki satır görüntülenir.
- 5 satırda ayarlandığında **STOP** 'a basın.

1 _____
V
567890 ABCDEFGHIJKLM

4.5 Bakım mesajları

Cihazı başlatırken aşağıdaki mesajları görmek mümkündür:

Uyarı: "BAKIM YAKINA SONA ERECEK!" veya "BAKIM SONA ERDİ"

BAKIM YAKINDA SONA ERECEK! mesajı atlanabilir.

Cihazın açılışına devam etmek için **STOP** tuşuna basın.

1. Bakım sonra erdi! MESAJINDA
KİLİT AÇMA KODU GEREKLİDİR **STOP** tuşuna basın ve
ekranda görüntülenir.
2. İkinci satırın sonunda gösterilen kodu yazın ve
www.coolius-ac.com web sitesinden veya
[+497940981888188](tel:+497940981888188) acil hattını arayarak KİLİT AÇMA
KODU almaya için kullanın.
3. Cihazın açılışına devam etmek için **STOP** tuşuna basın.

Bakım süresi doldu! KİLİT AÇ KOD gerekli

KİLİT AÇMA KODU al kayıt olun: BB111111 www.coolius-ac.com
--

NOT: Bkz. bölüm 6.3 Sayaç sıfırlama (KİLİT AÇMA KODU gerekli) s. 292929 bakım sayacını sıfırlamak için.

4.6 Hata mesajları

Hayır	Hata mesajı	Açıklama
A1	HATA! Ağirlik olcegi	Ölçek engelli veya hatalı (bkz 6.7 s. 323232)
C1	HATA! Geri Kazanım	Geri kazanım işlemi anomalisi veya kompresör hatası
	HATA! Geri kazanım işlemin aşırı basınç!	Yüksek basınç anahtarı aktif oldu. 20/30 dak. bekleyin. mesaj tekrar görünürse lütfen SERVİS MERKEZİ ile iletişime geçin.
	Kazan dolu! Lütfen bekleyin!	İzin verilen maksimum soğutucu miktarı! Dahili kazandaki soğutucu miktarını azaltın.
	Kaçak! „START“ mb. ///	Birkaç dakika sonra minimum değere ulaşılmadı ise. Olası nedenler: kusurlu klima sistemi, v.b.
	Yağ/UV dolumu için yetersiz vakum! Atlamak için START basın	Vakum değeri işlemi garantilemek için yeterli değil. Olası nedenler: kusurlu klima sistemi, kapta hava, v.b. İşlemi atlamak için START basın ve dolum işlemine gidin.
	Yetersiz soğutucu. Kazanı doldurun.	Soğutucu miktarı gereken minimum miktarın altında. "Dahili kazan dolumu"nu gerçekleştirin.
	DİKKAT! Atık yağ kabını boşaltın!	Ünite kabın boşaltılması gerektiğini algılar.
	DİKKAT! LTF atık yağ kabını takın!	Ünite kabın takılı olmadığını algılar.

4.7 Kazan dolumu

Ekipman çalışmak için yeterli soğutucu içermeyebilir. Mevcut miktar negatif olabilir (Ör. -500 g.). Kullanmadan önce dahili kazana yeni soğutucu eklemek gerekebilir (en az 3 veya 4 kg).

1. KAZAN DOLUMUnu seçmek için **COOLIUS SELECT**'i açın. Onaylamak için **ENTER** tuşuna basın.



NOT: İşlemden önce mesaj gösterilir.

DİKKAT!
Kaplardaki yağ/UV miktarını doğrulayın.

2. LP (MAVİ) veya HP (KIRMIZI) hortumu yeni soğutucu tankına bağlayın. Mevcut ise, sıvı tankı vanasını (KIRMIZI) açın. Yoksa tankı baş aşağı çevirin.

LP veya HP hortumunu harici tanka bağla
Sıvı tarafın vanasını açın

3. Deęeri ayarlamak için **COOLIUS SELECT**'i açın.

- Minimum: 800 g.
- Maksimum: ekranda gösterilen deęer.

4. Onaylamak için **ENTER** tuşuna basın.

5. Onaylamak için **START** tuşuna basın



Mesaj: Eęer ekipman işlem için minimum deęerden daha düşük bir basıncı algıarsa.

İşlemi **START**.



Mesaj: Eęer ekipman işlem için minimum deęerden daha düşük bir basıncı algıarsa.

- Harici kabı deęiştirin sonra onaylamak için **START** tuşuna basın.
- İşlemi tamamlamak için **STOP** tuşuna basın

İşlem tamamlandı.

6. Tank vanasını kapatın ve kırmızı hortumu tanktan çıkarın.
7. Onaylamak için **START** tuşuna basın.

Sonlandırmak için **STOP** tuşuna basın.

Miktarı belirleyin.

g./////

"START" ile onayla

Kontrol:
Harici kap boş veya
tank vanası
kapalı

Kazan dolum işlemi
sürüyor.
Basınç mb.
Soğutucu g./////

Kazan dolumu son.

Harici tank vanasını
kapatın

Servis hortumlarında
soğutucu geri
kazanımı

Kazan dolumu son.

g./////

5 Programlar

5.1 Yeni yağ kab doldur



NOT: İstendiğinde yeni yağ kabını doldurma.

Kompresör yağının türünü değiştirmek gerekirse, yağların birbirleriyle karışmasını engellemek için klima cihazının yıkanması gerekir. Bu işlem yeni yağ enjekte edilmeden önce hortumları ve boruları temizler.

1. DİĞER SEÇENEKLERİ seçmek için **COOLIUS SELECT**'i açın.
2. Onaylamak için **ENTER** tuşuna basın.
3. **YENİ YAĞ KABINI DOLDUR**'u seçmek için **COOLIUS SELECT**'i açın.
4. Seçmek için **ENTER** tuşuna basın.
5. Yağ kabını yeni yağ kabı ile değiştirin.

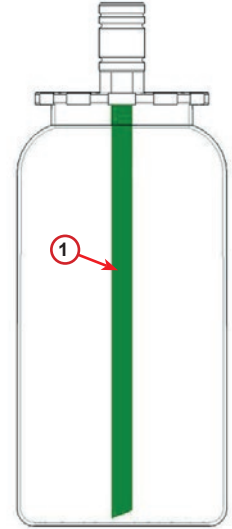
Yağ tur deęisimi

□□□■□□□□

Yağ kabını özel uygulama için yenisiyle deęiştir PAG>POE

250 ml yağ kabı yeşil boru ① .

6. Onaylamak için **ENTER** tuşuna basın.



şekil 007 Yağ kabı

7. Onaylamak için **START** tuşuna basın.

HP/LP kaplinlerini standlara ekleyin ve vanaları kapatın!
"START" ile onayla

8. Cihaz çalışmaya başlar.

Dahili yıkama
Bekleyiniz!

Kaplinler standa baęlı deęilse veya kaplin vanaları kapalı deęilse, Mesaj:

9. Onaylamak için **START** tuşuna basın.
Cihaz çalışmaya başlar. İşlem, servis hortumları dahil tüm üniteyi temizler.

En sonda,

10. Sonlandırmak için **STOP** tuşuna basın.
Cihaz hazırdır.

HP/LP kaplinlerini
standlara ekleyin ve
vanaları kapatın!
"START" ile onayla

Dahili yıkama son.

5.2 Tam servis

1. Seçim menüsüne gitmek için **ENTER** tuşuna basın (Bekleme modunda ise).
2. "TAM SERVİS"i seçmek için **COOLIUS SELECT**'i açın.
3. Onaylamak için **ENTER** tuşuna basın.
4. Klima sistemine doldurulacak soğutucu miktarını ayarlamak için **COOLIUS SELECT**'i açın.
 - Minimum: 50 g.
5. Onaylamak için **ENTER** tuşuna basın.
6. "HP GIRİSİ" / "LP GIRİSİ" / "HP/LP GIRİSLERİ" (genellikle HP) ayarlamak için **COOLIUS SELECT**'i açın.
7. Onaylamak için **ENTER** tuşuna basın.
Yazıcıli ekipman: *Bkz. bölüm 4.2 Yazıcıyı kullanma s. 14*
8. Onaylamak için **START** tuşuna basın.
Ekipman tüm işlemleri yerine getirir.
 - Geri Kazanım
 - artık soğutucu kontrolü
 - kullanılmış yağ drenaj işlemi
 - Vakum, Kaçak testi
 - Yeni yağ doldurma
 - UV Boya doldurma
 - Soğutucu dolumu
9. İşlemin sonunda, motoru ve klima sistemini çalıştırın ve basınçları kontrol edin.
10. Doğrulamanın sonunda, sonlandırmak için **STOP** tuşuna basın
11. Yönergeleri uygulayın.
12. Onaylamak için **START** tuşuna basın.

Tam servis

□□■□□

Dolum miktarını gir:

Miktar g. 500

Klima sistemi dolumu

HP GİRİSİ

"START" ile onayla

Sistem basıncını
doğrulayın.

HP/LP servis
hortumlarını
sistemden sökün.

Servis hortumlarında
soğutucu geri
kazanımı

En sonda, tüm işlem değerleri ekranda görüntülenir.

Geri Kazanım

Soğutucu
Yağ

g. /////
ml. //

Vakum

mb. ///

13. Sonlandırmak için **STOP** tuşuna basın.
Yazıcıyı ekipman: *Bkz. bölüm 4.2 Yazıcıyı kullanma s. 14*
14. Yazdırmak için **START** tuşuna basın.
15. Daha sonra çıkmak için **STOP** tuşuna basın.

Sistemi doldurma

Miktar

g. /////
02/211-

5.3 Klima Veritabanı

Bellek pazarda bulunan başlıca arabaların verilerini içerir.

1. Seçmek için **ENTER** tuşuna basın.
2. Onaylamak için **ENTER** tuşuna basın.
3. Markayı seçmek için **COOLIUS SELECT**'i açın.
4. Onaylamak için **ENTER** tuşuna basın.
5. Modeli seçmek için **COOLIUS SELECT**'i açın.
6. Onaylamak için **ENTER** tuşuna basın.
7. Aynı arabanın alt modelini seçmek için **COOLIUS SELECT**'i açın.
8. Onaylamak için **ENTER** tuşuna basın.

Klima Veritabanı

□■□□□

Audi

Audi
A6 (4G)

Audi
A6 (4G)

02/211-

9. Soğutucu kapasitesi ve yağ viskozitesi gösterilir.

Audi
A6 (4G)
ISO 46
g. 570

10. Daha fazla bilgi için, i tuşuna basın.

G052 300 A2
PAG 46 ml.120

11. Geri gitmek için i tuşuna basın.

12. Onaylamak için **START** tuşuna basın.
Program gerçekleştirilirken *Bkz. bölüm 5.2 Tam servis s. 23*
Sonuna kadar bekleyin.

Audi
A6 (4G)
ISO 46
g. 570

5.4 Programı açın

1. Seçim menüsüne gitmek için **ENTER** tuşuna basın
(Bekleme modunda ise).

Programı açın

2. Onaylamak için **ENTER** tuşuna basın.

□□□■□

3. Programı veya diğer programları seçmek için **COOLIUS SELECT**'i açın.

Geri Kazanım

Aşağıdaki seçenekler mevcuttur:

- "GERİ KAZANIM"
- "VAKUM"
- "SİSTEMİ DOLDURMA"
- "GERİ KAZANIM/VAKUM"
- "VAKUM/SİSTEM DOLUMU"
- "G KZNM/VKM/SİS DOL"

4. Onaylamak için **ENTER** tuşuna basın.

5.4.1 Geri Kazanım

1. Değeri ayarlamak için **COOLIUS SELECT**'i açın.

- Minimum: 2 dak.
- Maksimum: 12 dak.

2. Onaylamak için **ENTER** tuşuna basın.

Artık soğutucu kontrol.

dak. 5

5.4.2 Vakum

1. Vakum süresini ayarlamak için **COOLIUS SELECT**'i açın.
 - Minimum: 0 dak.
 - Maksimum: 999 dak.
2. Onaylamak için **ENTER** tuşuna basın.
3. Kaçak testi süresini ayarlamak için **COOLIUS SELECT**'i açın.
 - Minimum: 2 dak.
 - Maksimum: 60 dak.
4. Onaylamak için **ENTER** tuşuna basın.

Vakum süresi	dak.	20
Kaçak testi	dak.	_

5.4.3 Sistemi doldurma

A) Vakum seçilmesi halinde.

1. Temiz yağ değerini ayarlamak için **COOLIUS SELECT**'i açın.

NOT: Değer sadece tahliye edilen yağa eklenen temiz yağı gösterir.

- Minimum: 0 g.
 - Maksimum: 150 g.
2. Onaylamak için **ENTER** tuşuna basın.
 3. Soğutucu miktarını ayarlamak için **COOLIUS SELECT**'i açın.
 - Minimum: 50 g.
 4. Onaylamak için **ENTER** tuşuna basın.

Temiz Yağ	ml.	10
UV Boya	ml.	_
Soğutucu	g.	-----

B) Vakum seçilmemesi halinde.

Soğutucu	g.	-----
----------	----	-------

C) Klima sistemi dolumu haline.

5. (Genellikle HP) ayarlamak için **COOLIUS SELECT**'i açın.
"HP-GİRİŞİ" / "LP-GİRİŞİ" / "HP/LP GİRİŞİ"
6. Onaylamak için **ENTER** tuşuna basın.
7. Onaylamak için **START** tuşuna basın.
Ekipman seçilen tüm işlemleri yerine getirir.

Klima sistemi dolumu
HP GİRİŞİ

5.4.4 Klima basıncı testi

Bu işlem sistemden soğutucuyu geri kazanmadan klima sistemi (basınçlarını) kontrol etmeye olanak sağlar.

1. Onaylamak için **ENTER** tuşuna basın.

Klima Basıncı Testi
<input type="checkbox"/> <input checked="" type="checkbox"/> <input type="checkbox"/> <input type="checkbox"/> <input type="checkbox"/> <input type="checkbox"/> <input type="checkbox"/> <input type="checkbox"/>

2. Basınç testini gerçekleştirin.
En sonda **STOP** ile onaylayın.

Sistem basıncını
doğrulayın

3. Yönergeleri uygulayın.
Onaylamak için **START** 'a basın

HP servis hortumunu
(kırmızı) sistemden
sokun

4. Sonuna kadar bekleyin.

Servis hortumlarında
soğutucu geri
kazanımı

5.5 Klima yıkama (KİLİT AÇMA KODU gerekli)

Klima yıkama işlemini aktiveleştirme amacıyla lütfen yeni KİLİT AÇMA KODUNU www.coolius-ac.com web sitesinden veya +497940981888188 numaralı acil hattını arayarak isteyin..

1. Onaylamak için **START** 'a basın

KİLİT AÇMA KODUnu al
kayıt olun: CC222222
www.coolius-ac.com

2. **COOLIUS SELECT** 'e KİLİT AÇMA KODU 'nu girin.

A*****

3. Daha sonra **START** ile onaylayın.

V
34567890 ABCDEFGHIJK



Aracın klima sistemini temizlemek için, ekipman "tekli veya çoklu geçişli"(birden fazla yıkama) bir yıkama işlemi gerçekleştirir.
Daha fazla bilgi için klima sisteminin üreticisine başvurun.

1. Onaylamak için **ENTER** tuşuna basın.
2. Diğer seçenekleri sonrasında KLİMA YIKAMA'yı seçmek için **COOLIUS SELECT**'i açın.
3. Onaylamak için **ENTER** tuşuna basın.

Klima Yıkama

□□■□□□□□

4. 01 ila 04 adımlarından (yıkamalar) birini ayarlamak için **COOLIUS SELECT**'i açın.

Klima Yıkama
Gerekli yıkamaları
ayarla: 01

5. Onaylamak için **START** tuşuna basın.

6. Onaylamak için **START** tuşuna basın.

"START" ile onayla

"Tekli veya Çok Geçişli" işlem gerçekleştirilir.

Not: (Kompresör/genleşme vanası için uygun adaptörler gereklidir).

Yıkama işlemi
Lütfen bekleyin!

>>>

Yıkama tamamlandı.

Yag ml. //

6 Bakım



DİKKAT! Cihaz hasarı!

Bakım sadece üretici tarafından yetkilendirilmiş **SERVİS MERKEZİ** tarafından yapılabilir.

1. Seçim menüsüne gitmek için **ENTER** tuşuna basın (Bekleme modunda ise).
2. "Diğer seçenekleri" seçmek için **COOLIUS SELECT** açın ve onaylamak için **ENTER** tuşuna basın. Daha sonra "Bakım" seçin ve **ENTER**'a basarak onaylayın.

Mevcut seçenekler:

- İŞLEM GEÇMİŞİ
 - SONRAKİ SERVİS
 - SAYAÇ SIFIRLAMA
(KİLİT AÇMA KODU gerekli)
 - RAPOR
3. Onaylamak için **ENTER** tuşuna basın.

Seçin:

İşlem Geçmişİ

6.1 Çalışma geçmişi

Bu menü ile cihazın çalışma geçmişini kontrol etmek mümkündür. Veriler silinemez!

1. Aşağıdaki sayaçları seçmek için **COOLIUS SELECT**'i açın:
 - KLİMA SİSTEMİNDEN GERİ KAZANILAN SOĞUTUCU
 - HARİCİ TANKTAN GERİ KAZANILAN SOĞUTUCU
 - KLİMA SİSTEMİNE DOLDURULAN SOĞUTUCU
 - VAKUM ÇALIŞMA SÜRESİ

Sayacı seçin.
R134a gerikazanılan
Toplam
Kg. //./. /

6.2 Sonraki servis

Bu menü ile gereken bir sonraki servisin kontrolü mümkündür.

Bakıma kalan
dak.
pompa çalışma süresi.

6.3 Sayaç sıfırlama (KİLİT AÇMA KODU gerekli)



Not: Sıfırlamadan önce filtreyi ve/veya vakum pompası yağını değiştirin.

Not: Sadece orijinal yedek parçalar veya muadili. Muadil kalitede olmayan parçaların değiştirilerek kullanılması cihaza zarar verebilir!

Bakım sayacını sıfırlamak üzere KİLİT AÇMA KODUNU almak için www.coolius-ac.com web sitesine gidin veya +497940981888188 acil hattını arayın.

1. Kilit açma kodunu yazmak için **ENTER** tuşuna basın.
2. **COOLIUS SELECT** 'e KİLİT AÇMA KODU 'nu girin.
Daha sonra **START** ile onaylayın.
 - KİLİT AÇMA KODU yanlış ise, işlemi tekrarlayın.
KİLİT AÇMA KODU yanlış ise, ekranda şunlar görünür:

A*****
V
34567890 ABCDEFGHIJK

3. Onaylamak için **X** tuşuna basın.

Sayac sıfırlama
"X" ile onaylayın
dak. // /

4. Onaylamak için **X** tuşuna basın.

Sayac sıfırlama
Tekrar onaylayın!

6.4 Filtre deęiřimi



DİKKAT! Sızan soęutucudan yaralanma tehlikesi.
Soęutucu ile temas kullanıcının kr olmasına veya dięer fiziksel yaralanmalara neden olabilir!
Her zaman goęzlk ve eldiven kullanın!



1. Dahili basıncı azaltmak amacıyla filtreyi skmeden nce geri kazanım iřlemini bařlatın!



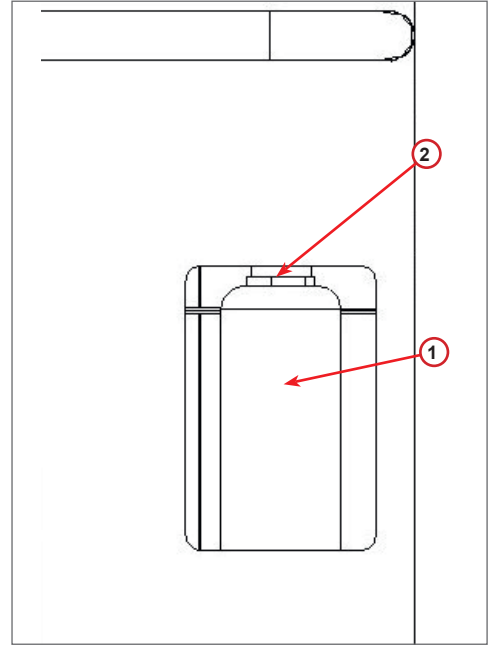
DİKKAT! Elektrik arpmasından yaralanma tehlikesi.
Cihazda alıřmaya bařlamadan nce her zaman fiři g kaynaęından ıkarın.

2. 38 mm ② anahtar ile filtreyi skn ①.



Not! Yerel ynetmeliklere gre bertaraf!

3. Yaęlayın ve yeni O-halkalarını dzgn bir řekilde yerleřtirin.
4. Yeni filtreyi takın.



řekil 008 Filtre deęiřimi

6.5 Vakum pompası yağı deęiřimi



DİKKAT! Sızan sođutucudan yaralanma tehlikesi.
Sođutucu ile temas kullanıcının kör olmasına veya diđer fiziksel yaralanmalara neden olabilir!
Her zaman gözlük ve eldiven kullanın!



DİKKAT! Elektrik çarpmasından yaralanma tehlikesi.
Cihazda çalıřmaya başlamadan önce her zaman fiři güç kaynađından çıkarın.

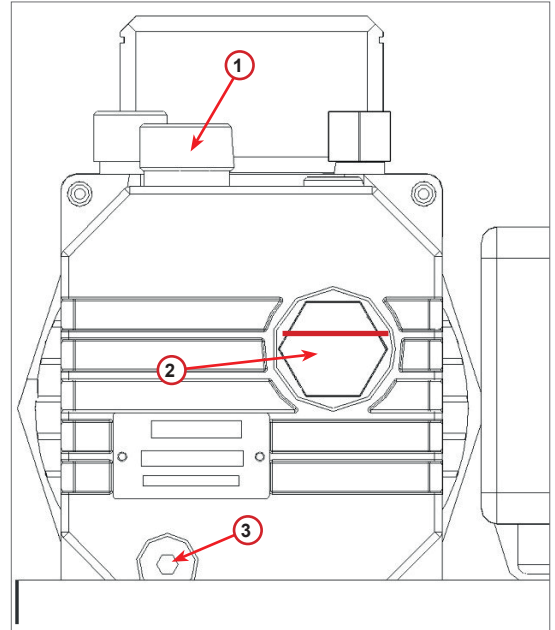


Not! Yerel yönetmeliklere göre bertaraf!

1. Ön kapađı açın (3 vida).
2. Yađ deřarj vidasını çıkarın ve yađın süzülmesini bekleyin. Deřarj vidasını geri takın.
3. Susturucunun vidasını sökün.
4. Temiz yađı doldurun. Pompanın dođru yađ seviyesi gözetleme camının yarı seviyesi civarındadır.
5. Susturucuyu yerine takın.
6. Ön kapađı kapatın.
Cihaz ön kapađı açıkken kullanılamaz.

Not: Resimde farklı türde bir vakum pompası olabilir.

- (1) Susturucu
- (2) Yađ seviyesini gösteren gözetleme camı
- (3) Deřarj vidası



řekil 009 Vakum pompası

6.6 Rapor

Cihaz önceki on iki ay için soğutucu kullanımını aylık olarak kaydeder. Bu sürenin sonunda, bahsi geçen ayın verilerinin üzerine yazar.

1. Aşağıdaki sayaçları seçmek için **COOLIUS SELECT**'i açın:

- "KLİMA SİSTEMİNDEN GERİ KAZANILAN SOĞUTUCU"
- "HARİCİ TANKTAN GERİ KAZANILAN SOĞUTUCU"
- "KLİMA SİSTEMİNE DOLDURULAN SOĞUTUCU"

01/2017

R134a gerikazanılan
Kg. 10,0

Ekranda sırasıyla tüm aylar ve yıllık olarak toplamı görüntülenir.

2. Raporu yazdırmak için **START** 'a basın.

2017

R134a gerikazanılan
Kg. 210

6.7 Ölçek sıfırlama

Ölçek sapmasını dengelemek amacıyla aşağıdaki yönergeleri yerine getirin:

1. "Diğer seçenekleri" seçmek için **COOLIUS SELECT** açın ve onaylamak için **ENTER** tuşuna basın.

2. ÖLÇEK SIFIRLAMAK için **COOLIUS SELECT**'i açın.

3. Onaylamak için **ENTER** tuşuna basın.

Ölçek sıfırlama

□□□□□□■□

4. Ölçeği seçmek için **COOLIUS SELECT**'i açın.

- "SOĞUTUCU AĞIRLIK OLCEĞİ"
- "ATIK YAG AĞIRLIK OLCEĞİ"

Seçin:

Soğutucu Ağırlık ölçeği

5. Onaylamak için **"ENTER"** 'a basın.

6.7.1 Soğutucu Ağırlık Ölçeği

1. Ölçeği taşıma için kullanılan vidaları kullanarak boşaltın.

2. Ölçeğin boşaltıldığını onaylamak için **START** tuşuna basın



Uyarı! Sadece ölçek boşaltılmışsa **START** 'a basarak onaylayın!

Sonuna kadar bekleyin, sonra ölçeği vidaları kullanarak yükleyin.

Teraziyi boşalt

(güvenlik pozisyonu)

A3

Hata halinde:
İşlemi tekrarlayın ve yönergeleri düzgün bir şekilde takip ettiğinizden emin olun!

HATA!
Ağırlık ölçeği

A3

6.7.2 Atık yağ Ağırlık Ölçeği

1. Atık yağ kabını kaplininden çıkarın.
2. Kabın çıkarıldığını onaylamak için **START** tuşuna basın



Uyarı! Sadece atık yağ kabı çıkarıldıysa **START** 'a basarak onaylayın!

Atık yağ kabını
çıkarın!

3. Sonuna kadar bekleyin, sonra atık yağ kabını yeniden takın.

7 Teknik özellikler

Teknik özellikler	COOLIUS A30 BUS
Güç	230V+/-%10 50Hz
Çalışma sıcaklığı aralığı	10/49 °C
Soğutucu	R134a
Dahili kazan kapasitesi (kg)	35 kg.
Maksimum basınç (PS)	20 bar
Kompresör	5/8 HP
Geri kazanım oranı (sıvı)	980 g/dak
Yoğuşmayan gaz tahliyesi	Otomatik
Ana kurutucu filtresi	Koaksiyel
Havalandırma	80 mm
Geri kazanım yüksek hızlı fanı	172 mm
Yağ deşarjı	Otomatik
Kap kapasitesi (Yağ deşarjı)	1000 ml
Soğutucu Ağırlık ölçeği	200 kg.
Ölçek hassasiyeti (+/-)	2 g.
Vakum pompası	170 lt/dak.
Nihai basınç (McLeod abs)	0,05 mb
Elektronik vakum ölçer	EVET
Yağ dolumu	Otomatik
Kap kapasitesi (Yağ doldurma)	500 ml
Ölçek hassasiyeti (+/-)	2 g.
UV Boya doldurma	Otomatik
Kap kapasitesi (UV Boya)	250 ml
Ölçek hassasiyeti (+/-)	2 g.
Soğutucu dolumu	Otomatik
Servis hortumu dengelemesi	Otomatik
Yıkama programı	İstek üzerine
Atölye programı	EVET
Yapılandırma	
Ekran	4 x 20 karakter
COOLIUS SELECT özellikli tuş takımı	EVET
Veri tabanı (32 Mb)	EVET
Yazıcı	EVET
Göstergeler (darbesiz) CL 1.0	D 80 mm
Servis kaplinleri	Parker SAE J639
Servis hortumları 5,0 m	(SAE J2197)
Cep belgeleri	EVET

8 Bertaraf

8.1 Uzun süreli depolama

Cihaz güvenli bir alanda, beslemeden ayrılmış olarak ve aşırı sıcaklık ve nemden korunarak saklanmalıdır.

8.2 Kullanılan akışkanların bertarafı



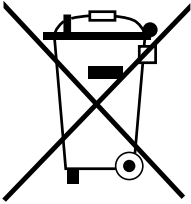
Not! *Kullanılmış yağ tehlikeli bir atıktır. Kullanılmış yaları diğer akışkanlarla karıştırmayın. Kullanılmış yağı bertaraf edilmeden önce uygun kaplarda saklayın.*

Klima sisteminden çıkarılan yağlayıcılar kullanılmış yağ toplama merkezine teslim edilmelidir!

8.3 Ambalaj malzemelerinin bertarafı

- Karton ambalaj malzemeleri diğer atık kağıtlarla birlikte bertaraf edilmelidir.
- Plastik ambalaj malzemeleri diğer geri dönüştürülebilir atıklara eklenmelidir.

8.4 Eski ünitenin hurdaya çıkarılması




Cihazı hurdaya çıkarmak istiyorsanız, önce tüm sıvıları tamamen boşaltın ve çevreye zarar vermeyecek bir şekilde bunları bertaraf edin.

Eski üniteyi en yakın geri dönüşüm merkezi götürün veya müşteri hizmetleri ile iletişime geçin.

9 İletişim ve destek

Ürün hakkında başka sorularınız var ise veya kurulumla ilgili yardıma ihtiyacınız varsa, teknik acil hat personelimiz memnuniyetle size yardımcı olacaktır.

Ülkenizin servis ortağının iletişim bilgilerini web sitemizde bulabilirsiniz:  www.coolius-ac.com

Üretici:

WOW ! İTALYA

Viale della Stazione 7
39100 Bolzano, İtalya

Dağıtıcı:

WOW! Würth Online World GmbH

Schliffenstraße Falkhof
74653 Künzelsau

Telefon: +49 7940 981 88 - 0
Faks: +49 7940 981 88 - 10 99
info@wow-portal.com
www.wow-portal.com

WABCOWÜRTH Workshop Services GmbH

Benzstr. 7
74653 Künzelsau


Telefon: +49 7940 981863-0
Faks: +49 7940 981863-5555
info@wabcowuerth.com
www.wabcowuerth.com

AUTOCOM Diagnostic Partner AB

Grafitvägen 23 B
461 38 Trollhättan, İsveç

Telefon: +46 520 470 701
Faks: +46 520 470 727
info@autocom.se
www.autocom.se

9.1 Servis Portalı COOLIUS-AC.COM

 www.coolius-ac.com web sitesinden cihazı tek başına aktif hale getirebilirsiniz. Ayrıca, bu web sitesinde COOLIUS cihazınız için daha fazla yardım ve yönerge bulabilirsiniz.

COOLIUS

WOW! İTALYA
Viale della Stazione 7
39100 Bolzano
www.coolius-ac.com

Belge No.: 22109-V20177rev03.b
© WOW! İTALYA
Tüm hakları saklıdır.
İçerikten sorumlu: Ürün Bölümü

Tekrar basımına, özeti olsa bile, sadece onay alındıktan sonra izin verilir.
Kalitenin iyileştirilmesi adına olduğunu inanıyorsak, daha önceden uyarı veya bildirim yapmadan istediğimiz zaman ürün üzerinde değişiklik yapma hakkımız saklıdır. Şekiller, tedarik edilen üründen görünüm olarak farklı olan örnekler olabilir. Ayrıca hata hakkımız saklıdır ve yazım hataları için sorumlu tutulamayız. Genel şartlarımız ve koşullarımız geçerlidir.