

COOLIUS

A30 BUS

Сервисна единица за разладно средство за клима уред R134a

Прирачник



МК Превод на оригиналниот прирачник

Вовед

Почитуван кориснику,

Ви благодариме за купувањето на овој производ.

За да го обезбедите овој услов и да овозможите безбедно користење, мора да се придржувате кон овие упатства за работа!

Прочитајте го во целост упатството за работа, пред да ја користите машината за првпат. Придржувајте се кон упатството за работа и кон безбедносните упатства во целост!

Сите имиња на компании и производи се трговска марка на нивните сопственици. Сите права се задржани.

Доколку имате било какви прашања, контактирајте овластен сервис во вашата држава *Види поглавје 9 Контакт и поддршка стр. 36.*

Оваа машина ги исполнува барањата на важечките директиви на ЕУ.

2014/68/ЕУ (ПЕД)

2006/42/ЕУ

2014/30/ЕУ

2014/35/ЕУ

Објавата за сообразност може да ја добиете преку: www.coolius-ac.com

WOW! Würth Online World GmbH

Via della Punta 6/2

48018 Faenza (RA)

Италија



1	Важни напомени за упатствата за работа	5
	Целта на овој прирачник е:	5
	Одрекување од одговорност	5
1.1	Важни информации за разладно средство	6
	Безбедносни класификации и важни информации за разладно средство:	6
1.2	Симболи	7
1.3	Наменета употреба	7
2	Важни безбедносни упатства	7
2.1	Поимник	7
2.2	Општи безбедносни правила	8
2.3	Упатства за ракување со разладни средства	8
2.4	Безбедносни направи	9
2.5	Испуштање некондензиран гас	9
2.6	Безбедносен вентилациски систем	9
2.7	Работна околина	9
3	Користење на машината	10
3.1	Распакување и проверка на компонентите	10
3.2	Опис на машината	10
3.3	Управување со машина	12
3.4	Вклучување/Исклучување и застанување	12
4	Подготовка за користење и поставки	12
4.1	Вклучете ја машината	12
	Вклучете ја машината за првпат	12
	Отклучување на машината	13
4.2	Користење на печатачот	14
4.3	Избор на програма	15
	Преглед на содржината на менито	15
4.4	Поставка	16
4.4.1	Машински поставки	16
4.4.2	Време-Датум	17
4.4.3	Информации за фирма	18
4.5	Порака за одржување	18
4.6	Порака за грешка	19
4.7	Полнење сад	19
5	Програми	21
5.1	Промена на нова боца за масло	21
5.2	Целосен сервис	23
5.3	База податоци клима	24
5.4	Отворена програма	25
5.4.1	Враќање	25
5.4.2	Вакуум	26
5.4.3	Полнење клима систем	26
5.4.4	Тест.клима под прит.	26
5.5	Испирање клима уред (се бара КОД ЗА ОТКЛ)	27
6	Одржување	28
6.1	Историја на операции	29
6.2	Следен сервис	29

6.3	Ресетирање бројач (Се бара КОД ЗА ОТКЛ).....	29
6.4	Промена на филтер.....	30
6.5	Промена на вакуум пумпа.....	31
6.6	Извештај.....	32
6.7	Ресетирање вага	32
6.7.1	Разладно средство тежинска вага	32
7	Технички карактеристики	34
8	Отстранување.....	35
8.1	Долгорочно складирање.....	35
8.2	Отстранување искористени течности.....	35
8.3	Отстранување на амбалажата	35
8.4	Фрлање на стариот уред на отпад	35
9	Контакт и поддршка.....	36
9.1	Сервисен портал COOLIUS-AC.COM	36

1 Важни напомени за упатствата за работа

COOLIUS A30 BUS (машината) е дизајнирана и изградена за да овозможи долготрајно користење на високо ниво и доверливост со максимална заштита на корисникот.



Овој прирачник е дел од машината.
Прочитајте внимателно пред употреба.

- Корисникот е одговорен за правилно користење на машината во согласност со упатствата наведени во овој прирачник.
- Производителот не е одговорен за нанесена штета кон личности, животни и/или предмети поради несоодветна употреба која се разликува од таа наведена во овој прирачник.
- Производителот го задржува правото да прави технички и естетски промени на машината без претходно известување.

Целта на овој прирачник е:

- Да му ги овозможи на корисникот сите информации потребни за користење на единицата почнувајќи од купување до отстранување на истата.
- Да овозможи максимална поддршка за персоналот одговорен за користење и одржување на машината.

За било какви посебни информации или молби за техничка поддршка или резервни делови, контактирајте го овластен сервис во вашата држава.

Одрекнување од одговорност



Овој прирачник е создаден со многу грижа. Но, доколку забележите некакви пропусти или грешки, писмено информирајте го овластениот сервис во вашата држава.
Производителот не е одговорен за технички или типографски грешки и ги задржува правата на промена на производот и прирачникот во секое време без претходно известување.
Илустрациите во овој документ може да се разликуваат од машината која доаѓа со овој прирачник.

1.1 Важни информации за разладно средство



Напомена: Сите информации се најнови во однос за датумот на печатење на овој прирачник.



Предупредување! Оваа машина е конструирана ексклузивно за R134a. Конструкцијата ги исполнува сите насоки на Европскиот стандард на ЕУ 378:2010

Безбедносни класификации и важни информации за разладно средство:

Средството за ладење е класифицирано во Табела Е.1 (Ознака за ладење) од Анекс Е (Нормативно) од Европскиот стандард EN 378-1:2008 + A1: 2010 (Е) (EN 378-1:2011)

Средството за ладење може да има различни имиња во зависност од производителот!



За повеќе информации во врска со разладното средство упатете се кон ТАБЕЛА ЗА БЕЗБЕДНОСНИ ПОДАТОЦИ согласно Регулација (ЕЦ) Бр. 1907/2006 (МСДС).

ТАБЕЛА ЗА БЕЗБЕДНОСНИ ПОДАТОЦИ (МСДС) мора да се испорача до вработените на корисникот, кои ја користат машината!

1.2 Символи



Овој симбол за безбедносно предупредување означува дека оваа порака вклучува лична безбедност. Зборовите опасност, предупредување и претпазливост го означуваат нивото на штета. Смрт, лична повреда и/или материјална штета е можна доколку упатствата не се следат внимателно.



Не управувајте со машината доколку не сте ги прочитале и разбрале следните безбедносни точки. Прочитајте го овој прирачник во целост.

1.3 Наменета употреба

Машината е конструирана само за користење при одржување автомобилски клима систем.



Внимание! *Ризик од повреда доколку неправилно користена.*

Машината е наменета за употреба само од страна на Квалификуван персонал. Овие корисници мора да имаат основни знаења од разладување, разладни системи, разладни средства и потенцијалната штета која машини под висок притисок можат да предизвикаат.

2 Важни безбедносни упатства

Корисникот треба да ги следи „општите безбедносни правила“ и да ја користи машината во согласност со „наменетата употреба“ и упатствата во овој прирачник.

Затоа, корисникот не е изложен на никаков ризик доколку долунаведените општи безбедносни правила се проследени со правилна употреба и одржување на машината.

2.1 Поимник

- **Машина:** Машината е поврзана со овој прирачник.
- **Разладно средство:** Течност пријавена на ознаката за идентификација.
- **Клима систем:** Клима систем во возилото.
- **Надворешен сад:** Ново разладно средство се користи за полнење внатрешен сад.
- **Внатрешен сад:** Резервоар на разладно средство.
- **Процес:** Извршување индивидуална функција (пр. враќање).
- **Циклус:** Извршување повеќе процеси.
- **Враќање:** Враќањето на разладно средство во било каква состојба и негово складирање во сад надвор од клима системот, без правење анализа или третман од било каков вид.
- **Рециклирање:** Намалувањето на загадувачките честички во користени разладни средства преку сепарација на масло, враќање на некондензирани и нивните еднократни или повеќекратни поминување низ елементи кои овозможуваат намалување влажност, киселост и гасови.
- **Отстранување:** Враќање разладно средство за складирање за последователна дистрибуција или отстранување.
- **Вакуум:** Дел во кој воздух и влага се евакуираат од клима систем само преку користење вакуум пумпа.
- **Полнење масло:** Полнење масло во клима системот со цел да се одржи количината на масло специфицирана од страна на производителот.
- **Полнење УВ следач:** Внесување УВ следач во клима системот со цел да се открие можно протекнување со помош на УВ ламба.

- **Полнење разладно средство:** Фаза во која разладно средство се полни во клима системот во количината одредена од страна на производителот.
- **Испирање:** со цел да се исчисти клима системот или составните делови, се испира со течно разладно средство за кое е потребна посебна направа и адаптери.

2.2 Општи безбедносни правила

- Машината е наменета за употреба само од страна на КВАЛИФИКУВАН ПЕРСОНАЛ. Овие корисници мора да имаат основни знаења од разладување, разладни системи, разладни средства и потенцијалната штета која машини под висок притисок можат да предизвикаат.
- Важно е машината да се надгледува во секое време.
- НЕ ГИ МЕНУВАЈТЕ безбедносните наприви
- НЕ КОРИСТЕТЕ дополнителни резервоари или друг вид на складови кои не се одобрени или немаат безбедносни вентили.
- НЕ КОРИСТЕТЕ ја машината во близина на отворен оган и топли површини. При високи температури, разладно средство се разградува испуштајќи отровни и хемиски супстанции кои се опасни за корисниците и околината.
- Важно е да се користи само разладно средство назначено на ознаката за идентификација. Мешање со други видови на разладни средства нанесува голема штета на системот за разладување, како и машината.
- Треба да се носат ракавици и очила - допир со разладно средство може да предизвика слепило и други физички повреди кај корисникот.
- Избегнувајте вдишување пареа од разладно средство и допир на средството со кожа.
- Не ја вклучувајте машината доколку не ја користите веднаш. Исклучете го електричниот напон на машината доколку истата нема да се користи подолг временски период.
- **Внимание:** Проверете дали сите вентили се затворени пред да ги поврзете машината и клима системот или надворешен резервоар.
- **Внимание:** Пред исклучување на машината процесот мора да е завршен и сите вентили да се затворени.
- **Внимание:** Сите флексибилни црева може да содржат разладно средство под висок притисок.
- **Внимание:** Машината и клима системот во возилата кои содржат разладно средство не треба да се тестираат со компримиран воздух. Некои мешавини од воздух и разладно средство се докажани како избувливи при високи нивоа на притисок. Овие мешавини се потенцијално опасни и постои ризик од оган и експлозии кои може да предизвикаат штета на сопственост и лична повреда.
Дополнителни медицински и безбедносни информации може да се добијат од страна на производителите на маслата и разладните средства.

2.3 Упатства за ракување со разладни средства

Предупредувања за складирање разладно средство

При отстранување разладно средство од системот, мора да се ракува внимателно за да се спречи или минимализира можноста на мешање различни разладни средства.

Резервоарот кој се користи за складирање разладни средства мора да е назначи на конкретно разладно средство за да се избегне мешање различни разладни средства

Рециклирање разладни средства

Системот на филтрирање на машината за рециклирање треба да се менува редовно за да се одржи ефикасноста на машината за рециклирање

Општи напомени

Пред повторно полнење разладно средство во системот, самиот систем мора да се извади и исчисти. За да бидете сигурни дека во системот нема загадувачки честички, пред полнење разладно средство, следете ги сите процедури наведени во овој прирачник.

Чистете и одржувајте ја машината редовно, посебно при користење високо загадено разладно средство: многу е важно загадувањето од претходната операција да не се пренесе на последователните операции.

2.4 Безбедносни направи

Машината е обезбедена со безбедносни направи барани од страна на Европската Директива:

- Електричен безбедносен прекинувач
- Безбедносен вентил



Внимание! Опасност од повреда поради неправилно користење.
НЕ ГИ МЕНУВАЈТЕ БЕЗБЕДНОСНИТЕ НАПРАВИ.

2.5 Испуштање некондензиран гас

Вентил за испуштање некондензиран гас се инсталира со цел да се дозволи испуштање на овие гасови.

Вентилот за испуштање некондензиран гас може да предизвика звуци.



Предупредување! Ризик од повреда поради испуштени гасови при висок притисок.
Никогаш не смеете да дојдете во допир со вентилот за испуштање!

2.6 Безбедносен вентилациски систем

Машината е опремена со безбедносен вентилациски систем кој дозволува користење во околина со висока температура.

Забрането е да се попречува влезната мрежа на вентилаторот.

2.7 Работна околина

- Машината мора да се користи во отворена околина или во места опремени со добра вентилација (најмалку 4 воздушни промени на час).
- Единицата е конструирана за користење максимална височина од 1000 m надморска височина, на температура од +10 и +49°C и со максимална влажност од 50% на +40°C.
- Користење во доволно осветлени услови.

3 Користење на машината

3.1 Распакување и проверка на компонентите

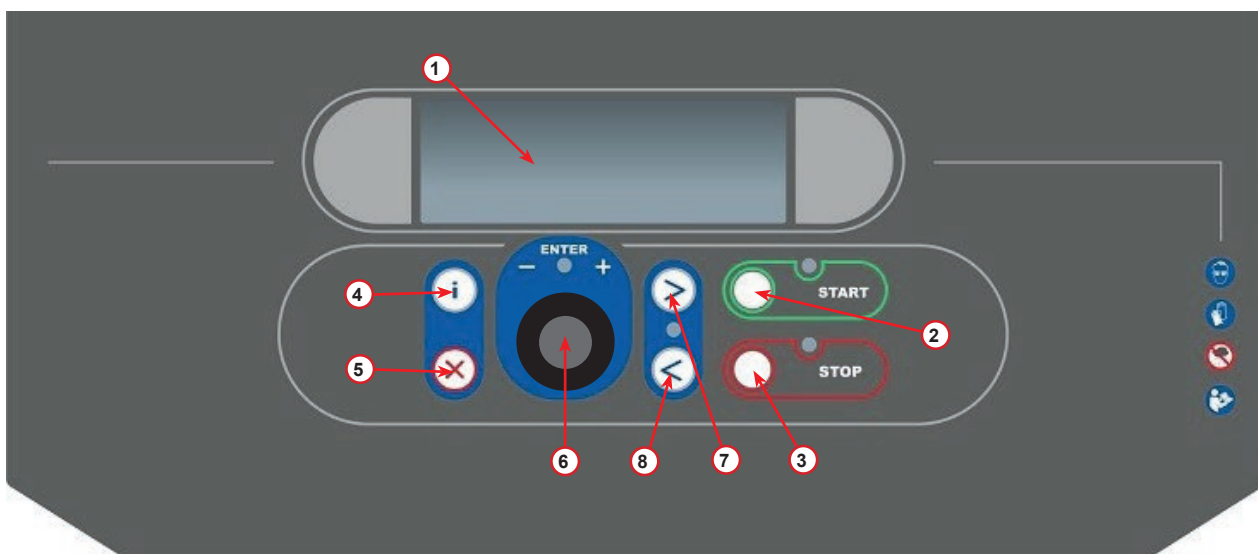
Отстранете ја амбалажата и проверете дали следните делови се присутни:

- ЕЦ/ПЕД документација
- Адаптер за резервоарот на разладно средство

3.2 Опис на машината

Оперативен систем

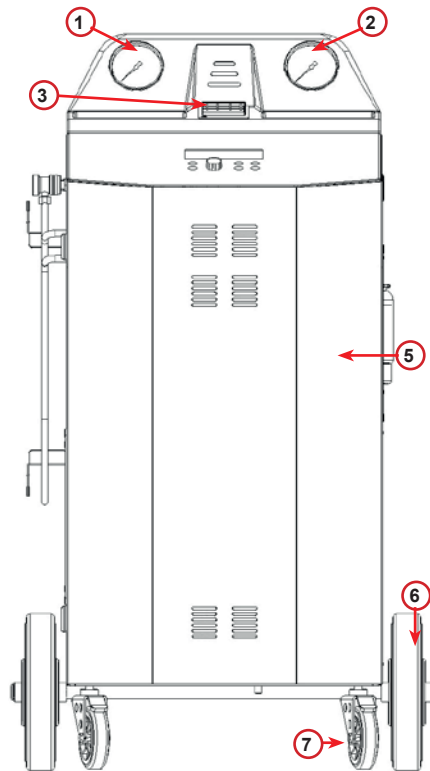
1. Екран
2. Копче за СТАРТ / ЛЕД
3. Копче за СТОП / ЛЕД
4. Копче за информации (i)
5. Копче за откажување (X)
6. COOLIUS SELECT со копче ВЛЕЗ/ ЛЕД
7. Десно копче / ЛЕД
8. Лево копче / ЛЕД



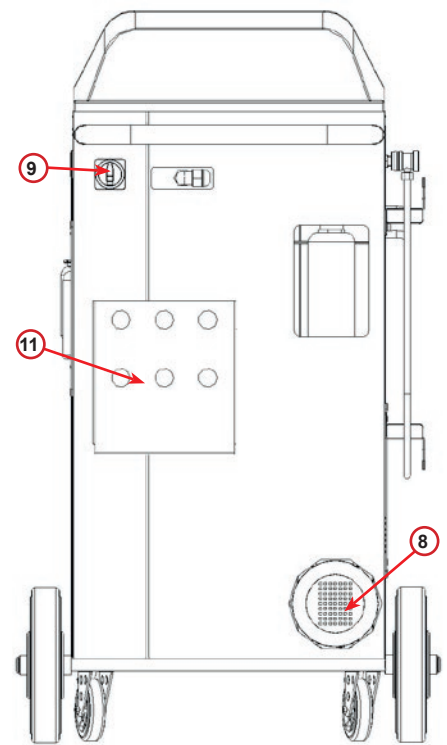
сл. 001 Оперативен систем

Машината

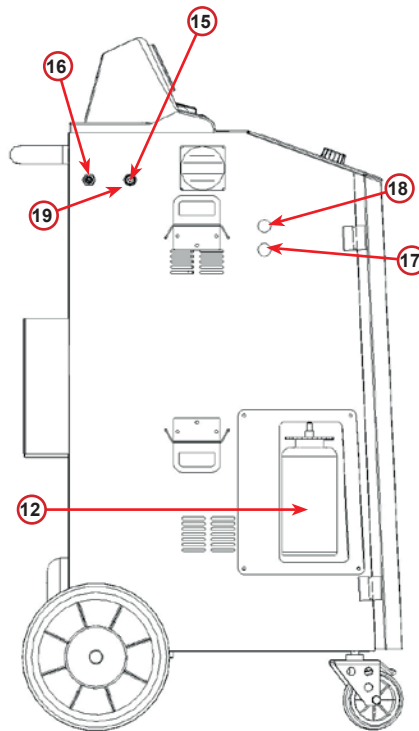
- 1 НП показател на притисок
- 2 ВП показател на притисок
- 3 Печатач
- 5 Преден капак
- 6 Задно тркало
- 7 Предно тркало со кочница
- 8 Воздушна решетка на вакуум пумпа
- 9 Главен прекинувач
- 10 Мерач на притисок во внатрешен вентил
- 11 Кутија за чување прибор
- 12 Сад за потрошено масло 500 ml
- 13 Сад за протекување на УВ адитив 250 ml
- 14 Сад за ново масло 500 ml
- 15 Брза спојка за НП
- 16 Брза спојка за ВП
- 17 Црево за НП
- 18 Црево за ВП
- 19 Бајпас



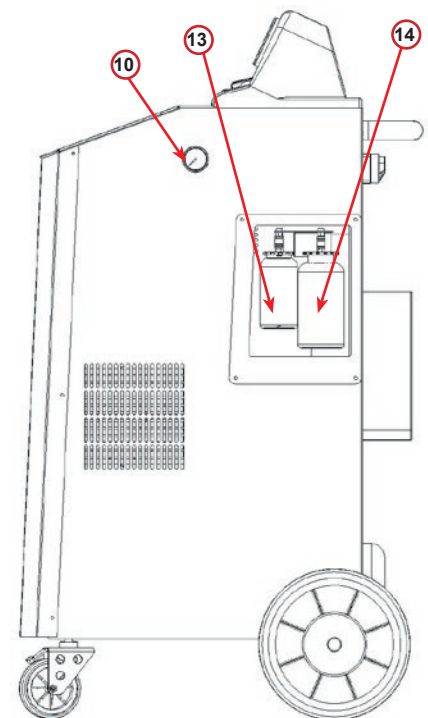
сл. 002 Изглед напред



сл. 003 Изглед назад



сл. 004 Изглед лево



сл. 005 Изглед десно

3.3 Управување со машина

Иако најтешките компоненти се составени на дното со цел да се намали гравитацискиот центар, не е возможно да се отстрани целосниот ризик од целосно превртување.

Машината се движи на четири тркала.

На нерамен терен, машината мора да се придвижува со подигнување и поставување рамнотежа преку задните две тркала.

3.4 Вклучување/Исклучување и застанување

вклучување: Поместете го прекинувачот во ВКЛУЧЕНА позиција (В)

Застанување: Поместете го прекинувачот во ИСКЛУЧЕНА позиција (И)



Внимание! Штета на машината.

Не ја исклучувајте машината со извлекување на главниот приклучок!

4 Подготовка за користење и поставки

4.1 Вклучете ја машината

Притиснете го копчето Power Switch (I) за да ја вклучите машината.

Се вклучува системот за вентилација.

Вклучете ја машината за првпат

Одберете го јазикот на екранот

Вклучете го **COOLIUS SELECT** за да одберете јазик, потоа потврдете со **ENTER**.

Откако ќе го одберете јазикот, имате две можности за ракување со машината.

1. Демо режим

Можете да ја активирате машината во демо режим.

НАПОМЕНА: Сите функции работат во целост, со исклучок на менито „Време-Датум“, кое е недостапно.

9. Притиснете **СТОП** за да ја користите машината во демо режим. (Машината се вклучува и се прескокнува процедурата на активирање).

- Екранот го покажува бројот на денови пред активација на машината е потребна за користење на истата.

10. Притиснете **СТАРТ** за да се пренасочите во режим на мирување.

Одбери :

Јазик 03

□□■□□□□□□□□□□□□□□□□□□

„СТАРТ“ за активир
машина .

www.coolius-ac.com

Машината сега работи
во ДЕМО РЕЖИМ!

Преостанати денови 7

2. Активација на машината

1. Притиснете **СТАРТ** за активација на машината.

НАПОМЕНА: По 7 дена, почнувајќи од денот на првичното вклучување, екранот ќе ја покажува само оваа слика при стартување.

2. За активирање, посетете ја веб-страната www.coolius-ac.com или јавете се на телефонскиот број +497940981888188 и побарајте го КОДОТ ЗА ОТКЛУЧУВАЊЕ на серискиот број напишан на екранот (во овој случај, серискиот број е AA000000).
3. Притиснете **СТАРТ** за да продолжите со активација.
4. Притиснете **СТОП** за да ја прескокнете активацијата и стартувајте ја машината во ДЕМО РЕЖИМ.

Побарај КОД ЗА ОТКЛ
регистрација:
AA000000
www.coolius-ac.com

НАПОМЕНА: **СТОП** е достапно само доколку има барем еден ден преостанат во ДЕМО РЕЖИМ, во спротивно е неопходна активација и само копчето **СТАРТ** е достапно.

Отклучување на машината

За следната постапка треба да се знае КОД ЗА ОТКЛУЧУВАЊЕ.

1. Кај **COOLIUS SELECT** внесете го КОДОТ ЗА ОТКЛУЧУВАЊЕ.
На крај, потврдете со **СТАРТ**.
 - Доколку КОДОТ ЗА ОТКЛУЧУВАЊЕ е погрешен, повторете го процесот според прикажаното.
 - Доколку КОДОТ ЗА ОТКЛУЧУВАЊЕ е точен, притиснете **СТАРТ** за потврда. Машината е активирана и покажува режим на мирување.

Машината е сега активирана и покажува режим на мирување.

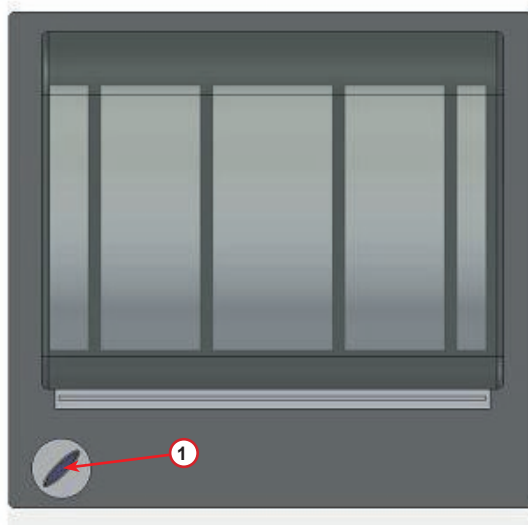
-
V
3 4 5 6 7 8 9 0 A B C D E F G H I J K

COOLIUS
01-01-2017 10:20:30

4.2 Користење на печатачот

Машината има вграден печатач кој може да се користи за печатење на информациите за возилото и резултатите од одржувањето.

- Ширина на хартијата: W 58 mm
- Дијаметар: D 40 mm
- Поставување хартија ①



сл. 006 печатач со ролна

Пред процесот:

Вклучете го **COOLIUS SELECT** за да одберете буква, потоа потврдете со **ВЛЕЗ**.

До 20 знаци (плочка, шасија, итн...).

На крај на процесот:

Притиснете го копчето **СТАРТ** за печатење.

Притиснете го копчето **СТОП** за крај.

ПОДАТОЦИ ЗА ВОЗИЛО : _
V
567890 ABCDEFGHIJKLM

Притиснете „СТАРТ“
за
печат. изв. за серв.

4.3 Избор на програма

Притиснете ги копчињата **и** за проверка на достапно разладно средство.

Притиснете го копчето **і** за да се вратите во режим на мирување.

Притиснете **ВЛЕЗ** за да одберете ставка од менито.

Достапна количина:
Разл. сред. г. /////
01-01-2017 10:20:30

Вклучете го **COOLIUS SELECT** за да ја одберете потребната програма.

Знакот **■** ја покажува моменталната позиција на курсорот.

Бројот на симболи покажува број на достапни ставки од менито на ова ниво.

Целосен сервис

Преглед на содржината на менито

1. ДРУГИ ИЗБОРИ

- СЕРВИС
- ТЕСТ.КЛИМА ПОД ПРИТ.
- ИСПИРАЊЕ КЛИМА
- ЗАМ. НОВА БОЦА МАСЛО
- МАШИНСКИ ПОСТАВКИ
- ВРЕМЕ-ДАТУМ
- ИНФОРМАЦИИ ЗА ФИРМА
- РЕСЕТИРАЊЕ ВАГА
- ОДРЖУВАЊЕ

2. БАЗА ПОДАТОЦИ КЛИМА

3. ЦЕЛОСЕН СЕРВИС

4. ОТВОРЕНА ПРОГРАМА

5. ПОЛНЕЊЕ САД

4.4 Поставка

4.4.1 Машински поставки

Процедурата дозволува поставување на машината.

Вклучете го **COOLIUS SELECT** за да одберете. Притиснете **ВЛЕЗ** за потврда.

Информации за враќање:

- 1 податоците се прикажани на белешката (количина на разладно средство и масло).
- 0 податоците не се прикажани.

Вклучете го **COOLIUS SELECT** за да одберете 1 или 0. Притиснете **ВЛЕЗ** за потврда.

Проверка на разладно средство:

Стандардната вредност е:

БАЗА ПОДАТОЦИ КЛИМА и ЦЕЛОСЕН СЕРВИС

Вклучете го **COOLIUS SELECT** за да одберете.

Притиснете **ВЛЕЗ** за потврда.

Наредната ставка од менито е прикажана.

Печатење податоци
за враќање?

1

Проверка за протекување:

Стандардната вредност е:

БАЗА ПОДАТОЦИ КЛИМА и ЦЕЛОСЕН СЕРВИС

Вклучете го **COOLIUS SELECT** за да одберете.

Притиснете **ВЛЕЗ** за потврда.

Наредната ставка од менито е прикажана.

Преост. разл. сред.
провери

мин. 5

Свежо масло:

Стандардната вредност е:

БАЗА ПОДАТОЦИ КЛИМА и ЦЕЛОСЕН СЕРВИС

Вклучете го **COOLIUS SELECT** за да одберете.

Притиснете **ВЛЕЗ** за потврда.

Наредната ставка од менито е прикажана.

Пров. теч.

мин. 4

УВ боја:

Стандардната вредност е:

БАЗА ПОДАТОЦИ КЛИМА и ЦЕЛОСЕН СЕРВИС

Вклучете го **COOLIUS SELECT** за да поставите вредност.

Притиснете го копчето **ВЛЕЗ** за потврда.

НАПОМЕНА: Поставете 0 за да го заобиколите процесот

Наредната ставка од менито е прикажана.

УВ боја

ml. 6

Должина на црева

Притиснете го копчето **ВЛЕЗ**:

Должина на црева

Вклучете го **COOLIUS SELECT** за да одберете должина на сервисните црева, потоа потврдете со **ВЛЕЗ**.

Дефинирај должина
на
црево за ВП (црвено)
см. 500

Јазик:

Вклучете го **COOLIUS SELECT** за да одберете јазик, потоа потврдете со **ENTER**.
Наредната ставка од менито е прикажана.

Јазик 03

Код за Отклучување:

Овие осум броеви се неопходни за добивање КОД ЗА ОТКЛУЧУВАЊЕ за ресетирање бројач. Побарајте нов КОД ЗА ОТКЛУЧУВАЊЕ на веб страната www.coolius-ac.com или преку телефонскиот број +497940981888188.

КОД ЗА ОТКЛУЧУВАЊЕ :
ВВ111111
Сериски број :
АА000000

1 вграден печатач.

0 печатач не е инсталиран или не е на мрежа.

Вклучете го **COOLIUS SELECT** за да одберете 1 или 0.
Притиснете **ВЛЕЗ** за потврда, па притиснете го копчето **СТОП** за да излезете.

Изборно
Печатач 1

4.4.2 Време-Датум

Вклучете го **COOLIUS SELECT** за да одберете.
Притиснете **ВЛЕЗ** за потврда.

Време : 10:20:30
Датум : 01/01/17

Вклучете го **COOLIUS SELECT** за да ја дефинирате вредноста.

Притиснете **ВЛЕЗ** за потврда. Следна вредност трепка.

Кога податоците се точни, притиснете го копчето **СТАРТ** за потврда.

4.4.3 Информации за фирма

Вклучете го **COOLIUS SELECT** за да одберете.
Притиснете **ВЛЕЗ** за потврда.

Достапни се пет реда:

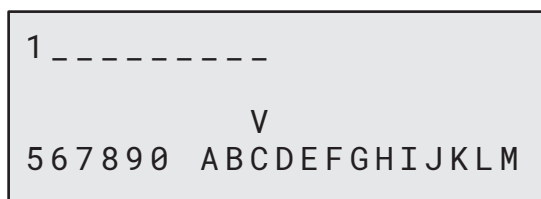
- 1 _____ Име на фирма (работилница)
2 _____ Адреса (улица итн.)
3 _____ Град
4 _____ Телефон
5 _____ Факс

Горенаведените поставки се само пример.

НАПОМЕНА: Петте реда се пријавени на извештајот.

Процедура:

- Вклучете го **COOLIUS SELECT** за да одберете буква.
Притиснете **ВЛЕЗ** за потврда.
Знакот е пријавен на првиот ред (лево).
- Доколку е потребно, притиснете го копчето **X** за да избришете.
- Можете да се движите во редот со **ЛЕВО / ДЕСНО**
- Вклучете го **COOLIUS SELECT** за да одберете следна буква.
Притиснете **ВЛЕЗ** за потврда.
Знакот е пријавен на првиот ред.
- Притиснете го копчето **СТАРТ** за да ја потврдите поставката.
Екранот го покажува следниот ред.
- Притиснете **СТОП** кога петте реда се поставени.



1 _ _ _ _ _
V
5 6 7 8 9 0 A B C D E F G H I J K L M

4.5 Порака за одржување

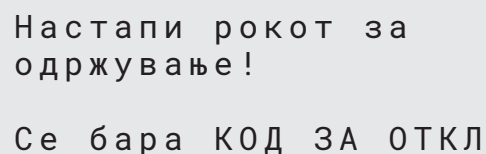
Можно е да ги забележите следните пораки при вклучување:

Напомена: “СЕ НАБЛИЖУВА РОК ЗА ОДРЖУВАЊЕ!” или “НАСТАПИ РОКОТ ЗА ОДРЖУВАЊЕ”

Пораката СЕ НАБЛИЖУВА РОК ЗА ОДРЖУВАЊЕ! може да се прескокне.

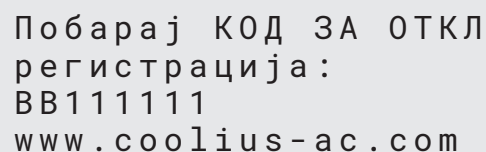
Притиснете **СТОП** за да продолжите со вклучување на машината.

1. При пораката НАСТАПИ РОКОТ ЗА ОДРЖУВАЊЕ!
СЕ БАРА КОД ЗА ОТКЛУЧУВАЊЕ притиснете го копчето **СТОП** потоа на екранот ќе се прикаже.



Настапи рокот за
одржување!
Се бара КОД ЗА ОТКЛ

2. Запишете го кодот показан на вториот ред и искористете го за да добиете КОД ЗА ОТКЛУЧУВАЊЕ на веб страната www.coolius-ac.com или преку повик на +497940981888188.
3. Притиснете **СТОП** за да продолжите со вклучување на машината.



Побарај КОД ЗА ОТКЛ
регистрација:
ВВ111111
www.coolius-ac.com

НАПОМЕНА: Види поглавје 6.3 Ресетирање бројач (Се бара КОД ЗА ОТКЛ) стр. 2929 за ресетирање на бројачот за одржување.

4.6 Порака за грешка

Не	Порака за грешка	Опис
A1	ГРЕШКА! Тежинска вага	Вага блокирана или неисправна (види 6.7 на стр. 3232)
C1	ГРЕШКА! Враќање	Грешка при процес на враќање или неисправен компресор
	ГРЕШКА! Прекум. притисок во процес на враќање!	Активиран прекинувач за висок притисок. Почекајте 20/30 мин. Доколку пораката се појави повторно, контактирајте СЕРВИСЕН ЦЕНТАР.
	Садот е полн! Почекајте!	Максимална дозволена количина на разладно средство! Намалете ја количината на разладно средство во внатрешниот сад.
	Протекува! „СТАРТ“ за mb. ///	Доколку по неколку минути минималната вредност не е постигната. Можни причини: дефектен клима систем итн...
	Недоволен вакуум за полнење масло/УВ! СТАРТ за бајпас	Вредноста на вакуумот не е доволна за гаранција на процесот. Можни причини: дефектен клима систем, воздух во боците итн... Притиснете СТАРТ за да го премостите овој процес и да преминете на процесот на полнење.
	Недовољно разладно средство. Наполнете го садот.	Количината на разладно средство е подолу од потребната минимална количина. Изврете „Полнење сад“.
	ПРЕДУПРЕДУВАЊЕ! Празнење на боца за масло!	Детектирана е потреба од празнење на боца.
	ПРЕДУПРЕДУВАЊЕ! ПСЛ инсталација боца за масло!	Детектирано е дека боцата не е инсталирана.

4.7 Полнење сад

Опремата можеби нема доволно разладно средство за да функционира. Достапната количина може да е негативна

(Es: -500 g.) Потребно е да се додаде ново разладно средство во внатрешниот вентил пред употреба (барем 3 или 4 kg).

1. Вклучете го **COOLIUS SELECT** за да одберете **ПОЛНЕЊЕ САД**. Притиснете **ВЛЕЗ** за потврда.



НАПОМЕНА: Оваа порака се прикажува пред процеси.

ПРЕДУПРЕДУВАЊЕ!
Потврди количина на
масло / УВ
во боците.

2. Поврзете го НП (сино) или ВП (црвено) црево со нов резервоар на разладно средство. Доколку достапно, отворете го течниот вентил на резервоарот (ЦРВЕНО).
Во спротивно превртете го резервоарот наопаку.

Поврзи црево за НП
или ВП на надв. рез.
Отвори вентил од
страна на течноста.

3. Вклучете го **COOLIUS SELECT** за да поставите вредност.
 - Минимум: 800 g.
 - Максимум: вредноста прикажана на екранот.
4. Притиснете **ВЛЕЗ** за потврда.

5. Притиснете го копчето **СТАРТ** за потврда.

Дефинирај количина .
g . / / / / /

Потврдете со „СТАРТ“



Порака: Доколку опремата почувствува притисок понизок од минималната вредност потребна за процесот.

Проверка :
Надв. боца празна или
вентил на рез. затв.

Процесот СТАРТУВА



Порака: Доколку опремата почувствува притисок понизок од минималната вредност потребна за процесот.

- Заменете го надворешното шише, потоа притиснете **СТАРТ** копче за потврда.
- Притиснете го копчето **СТОП** за да го завршите процесот.

Полнење сад во
тек .
Притисок mb .
Разл. сред. g . / / / / /

Процесот е завршен.

6. Затворете го вентилот на резервоарот и откачете го црвеното црево од резервоарот.
7. Притиснете го копчето **СТАРТ** за потврда.

Крај на полнење сад .
Затвори вентил на
надвор. резерв .

Враќање разладно
средство
од
сервисните црева

Притиснете го копчето **СТОП** за крај.

Крај на полнење сад .
g . / / / / /

5 Програми

5.1 Промена на нова боца за масло



НАПОМЕНА: Нова боца за масло по потреба.

Доколку е потребна промена на типот на масло за компресор, клима уредот ќе има потреба од испирање за да се спречи загадување на маслата меѓусебно. Процедурата ги чисти цревата и цевките пред ново полнење масло.

1. Вклучете го **COOLIUS SELECT** за да одберете **ДРУГИ ИЗБОРИ**.
2. Притиснете **ВЛЕЗ** за потврда.
3. Вклучете го **COOLIUS SELECT** за да одберете **ПРОМЕНА НА НОВА БОЦА ЗА МАСЛО**.
4. Притиснете **ВЛЕЗ** за да одберете.
5. Заменете ја старата боца со нова боца за масло.

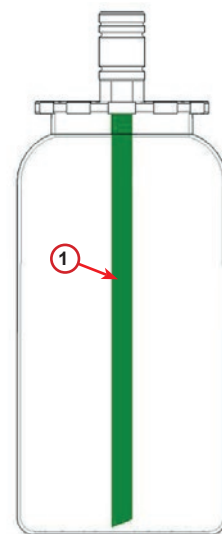
Зам. нова боца масло

□□□■□□□□

Замени боца со масло
со нова боца за
специфичната
апликација PAG>POE

250 ml боца за масло зелена цевка ①.

6. Притиснете **ВЛЕЗ** за потврда.



сл. 007 боца за масло

7. Притиснете го копчето **СТАРТ** за потврда.

Поврзи спојки за
ВП/НП на постојки
и затвори вентили!
Потврдете со „СТАРТ“

8. Машината започнува.

Внатрешно испир.
Почекај!

Доколку спојките не е поврзана или вентилите на спојките не се затворени, порака:

9. Притиснете го копчето **СТАРТ** за потврда.
Машината започнува. Процесот го чисти целиот уред,
вклучувајќи ги сервисните црева.

Поврзи спојки за
ВП/НП на постојки
и затвори вентили!
Потврдете со „СТАРТ“

На крајот,

10. Притиснете го копчето **СТОП** на крајот.
Машината е подготвена.

Внатрешно испир.
крај.

5.2 Целосен сервис

1. Притиснете **ВЛЕЗ** за да отворите мени (во режим на мирување).
2. Вклучете го **COOLIOUS SELECT** за да одберете „ЦЕЛОСЕН СЕРВИС“
3. Притиснете **ВЛЕЗ** за потврда.

Целосен сервис



4. Вклучете го **COOLIOUS SELECT** за да одредите количина на разладно средство за внесување во клима системот.

- Минимум: 50 g.

5. Притиснете **ВЛЕЗ** за потврда.

Дефинирај количина
за полнење:

Количина g. 500

6. Вклучете го **COOLIOUS SELECT** за да одредите (најчесто ВП)
„ПОРТА ЗА ВП“ / „ПОРТА ЗА НП“ / „ПОРТИ ЗА ВП/НП“
7. Притиснете **ВЛЕЗ** за потврда.
Опрема со печатач: *Види поглавје 4.2 Користење на печатачот стр. 1414*

Полн. клима систем од

ПОРТА ЗА ВП

8. Притиснете го копчето **СТАРТ** за потврда.
Опремата ги извршува сите процеси.
 - Враќање
 - провери преостанато разладно средство
 - процес на испуштање искористено масло
 - Вакуум, проверка за протекување
 - Полнење ново масло
 - Полнење УВ боја
 - Полнење разладно средство

Потврдете со „СТАРТ“

9. На крај на процесите,
стартувајте ги моторот и клима системот,
па проверете ги притисоците.

Потврди системски
прит. во клима уред.

10. По потврдување, притиснете го копчето **СТОП** за крај.

11. Извршување на упатството.

12. Притиснете го копчето **СТАРТ** за потврда.

Откач. ги сервисните
црева за ВП/НП
од клима системот.

Враќање разладно
средство
од
сервисните црева

На крај, сите вредности на процесите се претставени на екранот.

Враќање

Разл. сред. g.////
Масло ml. //

Вакуум

mb. ///

13. Притиснете го копчето **СТОП** за крај.
Опрема со печатач: *Види поглавје 4.2 Користење на печатачот стр. 1414*
14. Притиснете го копчето **СТАРТ** за печатење.
15. Потоа притиснете **СТОП** за да излезете.

Полнење клима систем

Количина g.////

5.3 База податоци клима

Меморијата содржи податоци за главните автомобили во маркетот.

1. Притиснете **ВЛЕЗ** за да одберете.

База податоци клима

2. Притиснете **ВЛЕЗ** за потврда.

3. Вклучете го **COOLIUS SELECT** за да одберете марка.

Ауди

4. Притиснете **ВЛЕЗ** за потврда.

5. Вклучете го **COOLIUS SELECT** за да одберете модел.

Ауди
А6 (4G)

6. Притиснете **ВЛЕЗ** за потврда.

7. Вклучете го **COOLIUS SELECT** за да одберете верзија на истиот автомобил.

Ауди
А6 (4G)

02 / 211

8. Притиснете **ВЛЕЗ** за потврда.

9. Капацитет на разладно средство и вискозитет на маслото.

Ауди
А6 (4G)
ISO 46
g . 570

10. За повеќе информации, притиснете го копчето i.

G052 300 A2
PAG 46 ml . 120

11. Притиснете го копчето i за да се вратите назад.

12. Притиснете го копчето **СТАРТ** за потврда.
Програмата се изведува како [Види поглавје 5.2 Целосен сервис стр. 2323](#)
Почекајте за крај.

Ауди
А6 (4G)
ISO 46
g . 570

5.4 Отворена програма

1. Притиснете **ВЛЕЗ** за да отворите мени (во режим на мирување).

Отворена програма

2. Притиснете **ВЛЕЗ** за потврда.

□□□■

3. Вклучете го **COOLIUS SELECT** за да ја одберете една или повеќе програми.

Враќање

Достапни се следните избори:

- „ВРАЌАЊЕ“
- „ВАКУУМ“
- „ПОЛН. КЛИМА СИСТЕМ“
- „ВАКУУМ/ВРАЌАЊЕ“
- „ПОЛН. КЛИМА СИСТЕМ / ВАКУУМ“
- „ВРАЌАЊЕ / ВАКУУМ / ПОЛНЕЊЕ КЛИМА СИСТЕМ“

4. Притиснете **ВЛЕЗ** за потврда.

5.4.1 Враќање

1. Вклучете го **COOLIUS SELECT** за да поставите вредност.

- Минимум: 2 мин.
- Максимум: 12 мин.

2. Притиснете **ВЛЕЗ** за потврда.

Преост. разл. сред.
провери.

мин . 5

5.4.2 Вакуум

1. Вклучете го **COOLIUS SELECT** за да поставите време за траење вакуум.
 - Минимум: 0 мин.
 - Максимум: 999 мин.
2. Притиснете **ВЛЕЗ** за потврда.
3. Вклучете го **COOLIUS SELECT** за да поставите време на проверка за протекување.
 - Минимум: 2 мин.
 - Максимум: 60 мин.
4. Притиснете **ВЛЕЗ** за потврда.

Траење вакуум	мин.	20
Пров. теч.	мин.	-

5.4.3 Полнење клима систем

А) Ако е избран вакуум.

1. Притиснете **COOLIUS SELECT** за одредување вредност на ново масло.
НАПОМЕНА: Вредноста покажува само ново масло додадено на испуштеното масло.
 - Минимум: 0 г.
 - Максимум: 150 г.
2. Притиснете **ВЛЕЗ** за потврда.
3. Вклучете го **COOLIUS SELECT** за да поставите количина на разладно средство.
 - Минимум: 50 г.
4. Притиснете **ВЛЕЗ** за потврда.

ПАГ масло	ml.	10
УВ боја	ml.	-
Разладно средство	g.	-----

Б) Ако не е избран вакуум.

Разладно средство	g.	-----
-------------------	----	-------

В) Во случај на полнење клима систем.

5. Вклучете го **COOLIUS SELECT** за да поставите (најчесто ВП).
“ПОРТА ЗА ВП” / “ПОРТА ЗА НП” / “ПОРТИ ЗА ВП/НП”
6. Притиснете **ВЛЕЗ** за потврда.
7. Притиснете го копчето **СТАРТ** за потврда.
Опремата ги извршува сите означени процеси.

Полн. клима систем од
ПОРТА ЗА ВП

5.4.4 Тест.клима под прит.

Оваа процедура овозможува проверка на клима систем (притисок) без вадење разладно средство од системот.

1. Притиснете **ВЛЕЗ** за потврда.

Тест.клима под прит.

<input type="checkbox"/> <input checked="" type="checkbox"/> <input type="checkbox"/> <input type="checkbox"/> <input type="checkbox"/> <input type="checkbox"/> <input type="checkbox"/>

- Изврши тест за притисок.
На крај потврдете со **СТОП**.

Потврди системски
прит. во клима уред

- Извршување на упатството.
Притиснете го копчето **СТАРТ** за потврда

Откачи го сервисното
црево ВП (црвено)
од клима системот

- Почекај за крај.

Враќање разладно
средство
од
сервисните црева.

5.5 Испирање клима уред (се бара КОД ЗА ОТКЛ)

За да го активирате процесот на испирање клима, побарајте нов КОД ЗА ОТКЛУЧУВАЊЕ на веб страната www.coolius-ac.com или преку телефонскиот број +497940981888188.

- Притиснете го копчето **СТАРТ** за потврда.

Побарај КОД ЗА ОТКЛ
регистрација:
CC222222
www.coolius-ac.com

- Кај **COOLIUS SELECT** внесете го КОДОТ ЗА
ОТКЛУЧУВАЊЕ.

A * * * * *
V
3 4 5 6 7 8 9 0 A B C D E F G H I J K

- На крај, потврдете со **СТАРТ**.



За чистење на клима системот на возилото, опремата врши процес на миење „еднократно или повеќекратно“ (неколку испирања).

За повеќе детали, обратете се на клима систем производителите.

- Притиснете **ВЛЕЗ** за потврда.
- Вклучете го **COOLIUS SELECT** за да одберете Други
избори, па потоа ИСПИРАЊЕ КЛИМАТИЗАЦИЈА.
- Притиснете **ВЛЕЗ** за потврда.

Испирање клима

□ □ ■ □ □ □ □ □

4. Вклучете го **COOLIUS SELECT** за да одберете од 01 до 04 чекори (испирања).

Испирање клима
Дефинирај потребни
испирања: 01

5. Притиснете го копчето **СТАРТ** за потврда.

6. Притиснете го копчето **СТАРТ** за потврда.

Потврдете со „СТАРТ“

Процесот на „еднократно или повеќекратно“ испирање се одвива.

Напомена: (Соодветни адаптери за компресорот/ вентилот за проширување се потребни).

Испирање во тек
Почекајте!

>>>

Испирање завршено.

Масло ml. //

6 Одржување



Внимание! Оштетување на машината!

Одржување може да се практикува исклучиво од страна на СЕРВИСЕН ЦЕНТАР одобрен од производителот.

1. Притиснете **ВЛЕЗ** за да отворите мени (во режим на мирување).
2. Вклучете го **COOLIUS SELECT** за да одберете „ДРУГИ ИЗБОРИ“ и потврдете со **ВЛЕЗ**. Потоа одберете „Одржување“ и потврдете со **ВЛЕЗ**.

Достапни избори:

- ИСТОРИСКИ БРОЈАЧИ
 - СЛЕДЕН СЕРВИС
 - РЕСЕТИРАЊЕ БРОЈАЧ (се бара КОД ЗА ОТКЛ)
 - ИЗВЕШТАЈ
3. Притиснете **ВЛЕЗ** за потврда.

Одбери:

Историски бројачи

6.4 Промена на филтер



Внимание! Ризик од повреда од протекување разладно средство. Допир со разладно средство може да предизвика слепило и други физички повреди кај корисникот!
Секогаш користете очила и ракавици!



1. Со цел да се намали внатрешниот притисок, пред отстранување на филтерот, започнете процес на враќање!



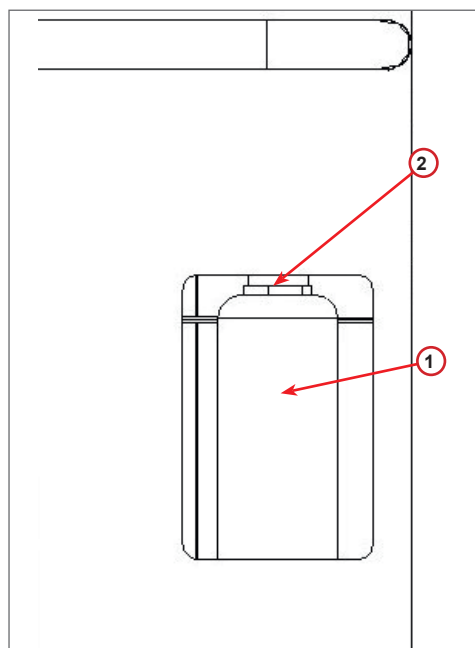
Внимание! Ризик од повреда од струен удар. Пред работа на машината, секогаш прекинете контакт со струја.

2. За 38 mm (2) одвртете го филтерот (1).



НАПОМЕНА! Отстранување по правило на локални директиви!

3. Навлажнете и поставете ги точно новите механички заптивки.
4. Составете го новиот филтер.



сл. 008 Промена на филтер

6.5 Промена на вакуум пумпа



Внимание! Ризик од повреда од протекување разладно средство. Допир со разладно средство може да предизвика слепило и други физички повреди кај корисникот! Секогаш користете очила и ракавици!



Внимание! Ризик од повреда од струен удар. Пред работа на машината, секогаш прекинете контакт со струја.

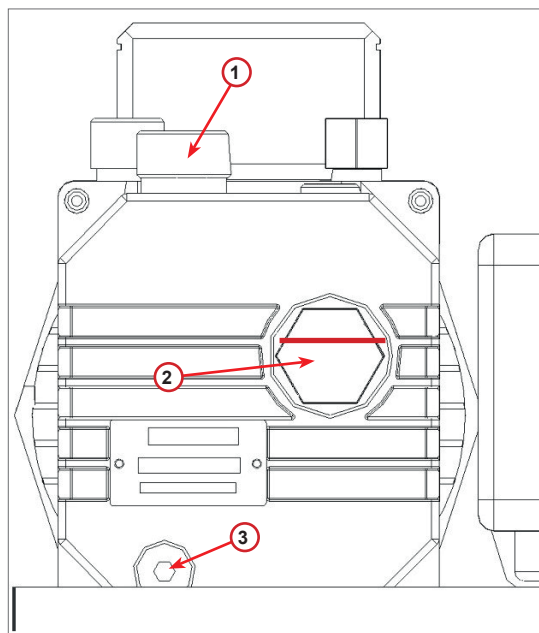


НАПОМЕНА! Отстранување по правило на локални директиви!

1. Отворете го предниот капак (3 завртки).
2. Одвртете ја завртката за отстранување масло и почекајте да истече. Вратете ја завртката.
3. Одвртете го придушувачот.
4. Наполнете со ново масло. Точното ниво на масло на пумпата е околу половина чаша.
5. Вратете го придушувачот.
6. Затворете го предниот капак.
Машината не може да се користи со отворен преден капак.

Напомена: Сликата може да прикажува различен вид на вакуум пумпа.

- (1) Пригушувач
- (2) Чаша за одредување на нивото на масло
- (3) Штраф за отстранување



сл. 009 Вакуум пумпа

6.6 Извештај

Машината бележи користење разладно средство месечно за претходните дванаесет месеци. По овој период, ќе ги препише податоците за последователниот месец.

1. Вклучете го **COOLIUS SELECT** за да одберете бројач:

- „РАЗЛАДНО СРЕДСТВО ПОВРАТНО ОД КЛИМА СИСТЕМ“
- „РАЗЛАДНО СРЕДСТВО ОД НАДВОРЕШЕН РЕЗЕРВОАР“
- „РАЗЛАДНО СРЕДСТВО НАПОЛНЕТО ВО КЛИМА СИСТЕМ“

01 / 2017

R134a повратено
kg .

10,0

Екранот покажува по редослед сите месеци и вкупно користење по година.

2. Притиснете **СТАРТ** за да го отпечатите извештајот.

2017

R134a повратено
kg .

210

6.7 Ресетирање вага

За да надоместите за отстапување на вагата, постапете на следниот начин:

1. Вклучете го **COOLIUS SELECT** за да одберете **ДРУГИ ИЗБОРИ** и потврдете со **ЕНТЕР**.

2. Вклучете го **COOLIUS SELECT** за да одберете **РЕСЕТИРАЊЕ ВАГА**

3. Притиснете **ВЛЕЗ** за потврда.

Ресетирање вага

□□□□□□■□

4. Вклучете го **COOLIUS SELECT** за да одберете вага:

- „ТЕЖИНСКА ВАГА ЗА РАЗЛАДНО СРЕДСТВО“
- „ТЕЖИНСКА ВАГА ЗА ОТПАДНО МАСЛО“

5. Притиснете „**ЕНТЕР**“ за да потврдите.

Одбери :

Разл. ср. Тежинска
вага

6.7.1 Разладно средство тежинска вага

1. Истоварете ја вагата преку одвртување на штрафовите користени за транспорт.

2. Притиснете **СТАРТ** копче за да потврдите.

Растовари тежинска
вага
(безбедн. позиција)

A3



Предупредување! Потврдете со **СТАРТ** само ако вагата е растоварена!

Почекај за крај, потоа истоварете ја вагата преку одвртување на штрафовите користени за транспорт.

Во случај на грешка:
Повторете ја процедурата и осигурајте се дека точно ги следите инструкциите!

ГРЕШКА!
Тежинска вага

A3

6.7.2

Отпадно масло тежинска вага

1. Дисконектирајте ја боцата за отпадно масло од спојката.
2. Притиснете **СТАРТ** копче за да потврдите.



Предупредување! Потврди со **СТАРТ** само ако боцата за отпадно масло е одвоена!

Отстрани боци
со отпадно масло!

3. Почекај за крај, потоа повторно поврзете ја боцата за отпадно за масло.

7 Технички карактеристики

Технички карактеристики	COOLIUS A30 BUS
Моќ	230V+/-10% 50 Hz
Опсег на оперативна температура	10/49 °C
Разладно средство	R134a
Капацитет на внатрешен вентил (kg)	35 kg
Максимален притисок (КС)	20
Компресор	5/8 HP
Стапка за враќање (течност)	980 g/min'
Испуштање некондензиран гас	Автоматски
Главен филтер за сушење	Коаксијален
Дефект на систем	80 mm
Пропелер за враќање со висока брзина	172 mm
Испуштање масло	Автоматски
Зафатнина на боца (испуштање масло)	1000 ml
Разладно средство тежинска вага	200 kg
Прецизност на вага (+/-)	2 g
Вакуум пумпа	170 lt/min
Конечен притисок (McLeod abs)	0,05 mb
Електронски мерач на вакуум	ДА
Полнење масло	Автоматски
Зафатнина на боца (полнење масло)	500 ml
Прецизност на вага (+/-)	2 g
Полнење УВ боја	Автоматски
Зафатнина на боца (УВ боја)	250 ml
Прецизност на вага (+/-)	2 g
Полнење разладно средство	Автоматски
Компензација на сервисните црева	Автоматски
Програма за испирање	По потреба
Workshop програма	ДА
Конфигурација	
Екран	4 x 20 знаци
Тастатура со COOLIUS SELECT	ДА
База на податоци на автомобил (32 мб)	ДА
Печатач	ДА
Мерачи (безимпулсни) CL 1.0	D 80 mm
Сервисни црева	Parker SAE J639
Сервисни црева 5,0 m	(SAE J2197)
Џебен документ	ДА

8 Отстранување

8.1 Долгорочно складирање

Машината треба да е поставена во безбедна околина, исклучена од струја и заштитена од претерани температури и влажност.

8.2 Отстранување искористени течности



НАПОМЕНА! Искористено масло е опасен отпад. Не мешајте искористено масло со други течности.

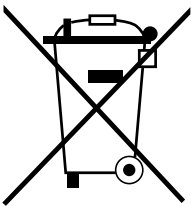
Чувајте го искористеното масло во соодветни садови пред отстранување.

Течностите извадени од клима системот мора да се донесе до центар за собирање искористено масло!

8.3 Отстранување на амбалажата

- Картонската амбалажа за пакување треба да се отстрани заедно со останатата отпадна хартија.
- Пластичен материјал за пакување треба да се додаде во отпад за рециклирање.

8.4 Фрлање на стариот уред на отпад




Доколку сакате да ја фрлите машината на отпад, прво комплетно испуштете ги сите течности и отстранете ги на еколошки начин.

Однесете ја старата единка до најблизок центар за рециклирање или контактирајте го сервисот за корисници.

9 Контакт и поддршка

Доколку имате прашања во врска со производот или имате потреба од помош при инсталација, нашите техничари во службата за поддршка со задоволство ќе ви помогнат.

Контакт информации за овластените сервиси во вашата држава може да се најдат на нашата веб страница  www.coolius-ac.com

Произведено од:

WOW! ИТАЛИЈА

Viale della Stazione 7
39100 Bolzano, Италија
Tel: +39 0546 - 060461

Дистрибуира:

WOW! Würth Online World GmbH

Schliffenstraße Falkhof
74653 Künzelsau

Тел: +49 7940 981 88 - 0
Факс: +49 7940 981 88 - 10 99

info@wow-portal.com

www.wow-portal.com

WABCOWÜRTH Workshop Services GmbH

Benzstr. 7
74653 Künzelsau

Тел: +49 7940 981863-0
Факс: +49 7940 981863-5555

info@wabcowuerth.com

www.wabcowuerth.com

AUTOCOM Diagnostic Partner AB


Grafitvägen 23 B
461 38 Trollhättan, Шведска

Тел: +46 520 470 701
Факс: +46 520 470 727

info@autocom.se

www.autocom.se

9.1 Сервисен портал COOLIUS-AC.COM

Активацијата на машината може да се изврши независно на нашата веб страна  www.coolius-ac.com
Покрај тоа, на оваа страна можете да најдете помош и упатства за вашата машина COOLIUS.

COOLIUS

WOW! ИТАЛИЈА
Viale della Stazione 7
39100 Bolzano
www.coolius-ac.com

Бр. на документ: 221042-V20177rev03.a
© од страна на WOW! ИТАЛИЈА
Сите права се задржани.
Одговорен за содржина: Оддел за
производи

Повторно печатење, дури и делумно, е
дозволено само по добивање одобрение.
Ги задржуваме правата на изменување на
производот во било кое време, доколку
сметаме дека се неопходни за подобрување
на квалитетот на истиот, без претходно
известување. Бројките може да се пример, и
може да изгледаат различно од испорачаната
стока. Исто така, го задржуваме правото на
грешки, и не сме одговорни за типографски
грешки. Важат нашите општи правила и услови.